



Alimentazione ausiliaria Us

Frequenza di impiego

min	Hz	50
max	Hz	60

Potenza assorbita

max	VA	20
-----	----	----

Potenza massima dissipata

W	1.35
---	------

Ingressi di misura della tensione

Tensione nominale (Ue)

fase-fase	VAC	380...415
fase-neutro	VAC	220...240

Campo di misura

fase-fase	VAC	323...456
fase-neutro	VAC	187...264

Modalità di inserzione

Diretto

Corrente

massima (Imax)

A	80
---	----

minima (Imin)

A	0.5
---	-----

nominale (Iref-Ib)

A	10
---	----

di start (Ist)

mA	40
----	----

di transazione (Itr)

A	1
---	---

Accuratezza

Energia attiva	Classe 1 (IEC/EN 62053-21)
Energia reattiva	Classe 2 (IEC/EN 62053-23)

Caratteristiche di uscita

Impulsi LED

pulse/kWh	1000
-----------	------

Durata impulso LED

ms	30
----	----

Tensione esterna uscita statica

VDC	10...30
-----	---------

Corrente massima uscite statiche

mA	50
----	----

Isolamenti

Tensione nominale di isolamento IEC/EN

V	250
---	-----

Tensione nominale di tenuta ad impulso (Uimp)

kV	6
----	---

Tensione di tenuta alla frequenza di esercizio

kV	4
----	---

Caratteristiche meccaniche

Tipo custodia

Poliammide

Attacchi tipo

Fissi

Sezione conduttori

min	mm ²	2.5
max	mm ²	25
min	AWG	14
max	AWG	4

Coppia di serraggio (Max)

Nm 2
lbin 17.7

Fissaggio

Guida DIN

Peso prodotto

g 360

Condizioni ambientali

Temperatura

Temperatura di impiego

min °C -25
max °C +55

Temperatura di stoccaggio

min °C -25
max °C +70

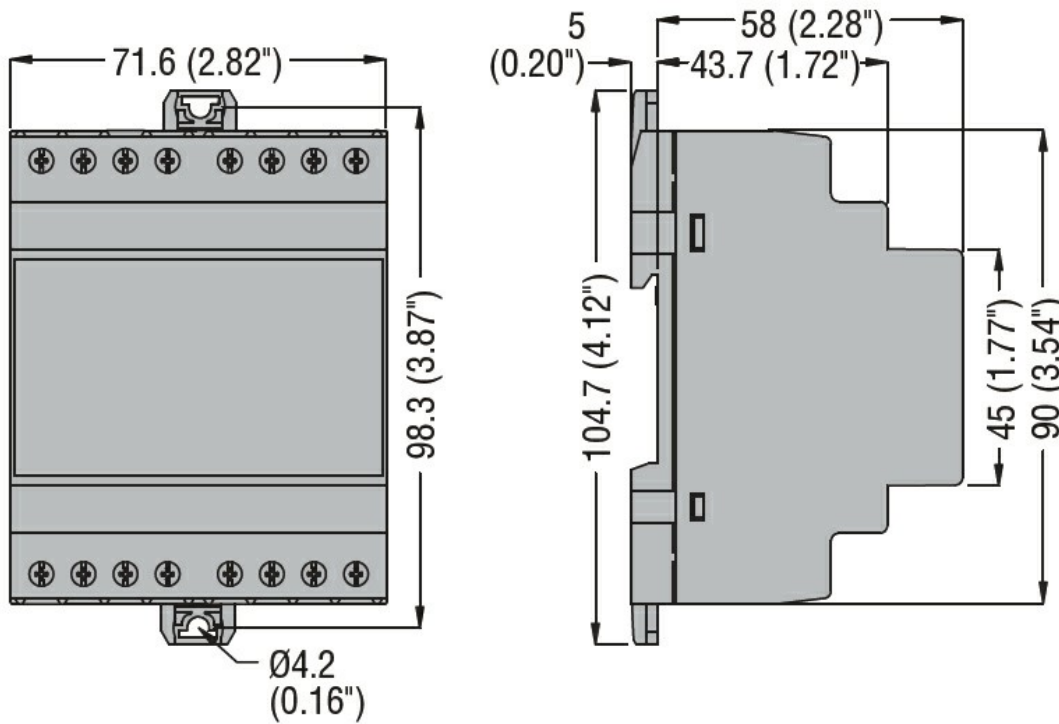
Umidità relativa

% <80

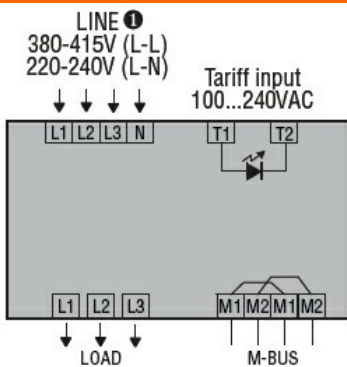
Grado di inquinamento massimo

2

Dimensioni



Schemi elettrici



Omologazioni e conformità

Conformità

IEC/EN 50470-1
IEC/EN 61010-1

IEC/EN 61010-2-030

Omologazioni

EAC
RCM

Classificazione ETIM

ETIM 8.0

EC001506 -
Contatore di
energia elettrica