



Alimentazione ausiliaria Us

Limiti di funzionamento tensione ausiliaria
AC

	max	VAC	456
Frequenza di impiego	min	Hz	45
	max	Hz	66
Frequenza nominale		Hz	50
Potenza assorbita	max	VA	2.5
Potenza massima dissipata		W	1

Ingressi di misura della tensione

Tensione nominale (Ue)

	fase-fase	VAC	400
	fase-neutro	VAC	230
Campo di misura	fase-fase	VAC	323...456
	fase-neutro	VAC	187...264
Modalità di inserzione			Diretto

Corrente

massima (Imax)	A	80
minima (Imin)	A	0.5
nominale (Iref-Ib)	A	10
di start (Ist)	mA	40
di transazione (Itr)	A	1

Accuratezza

Energia attiva	Classe B (EN 50470-3)
Energia reattiva	Classe 2 (IEC/EN 62053-23)

Interfaccia seriale RS485

Baud rate	bps	Programmabile 1200...38400
-----------	-----	-------------------------------

Isolamenti

Tensione nominale di isolamento IEC/EN	V	250
Tensione nominale di tenuta ad impulso (Uimp)	kV	6
Tensione di tenuta alla frequenza di esercizio	kV	4

Funzioni

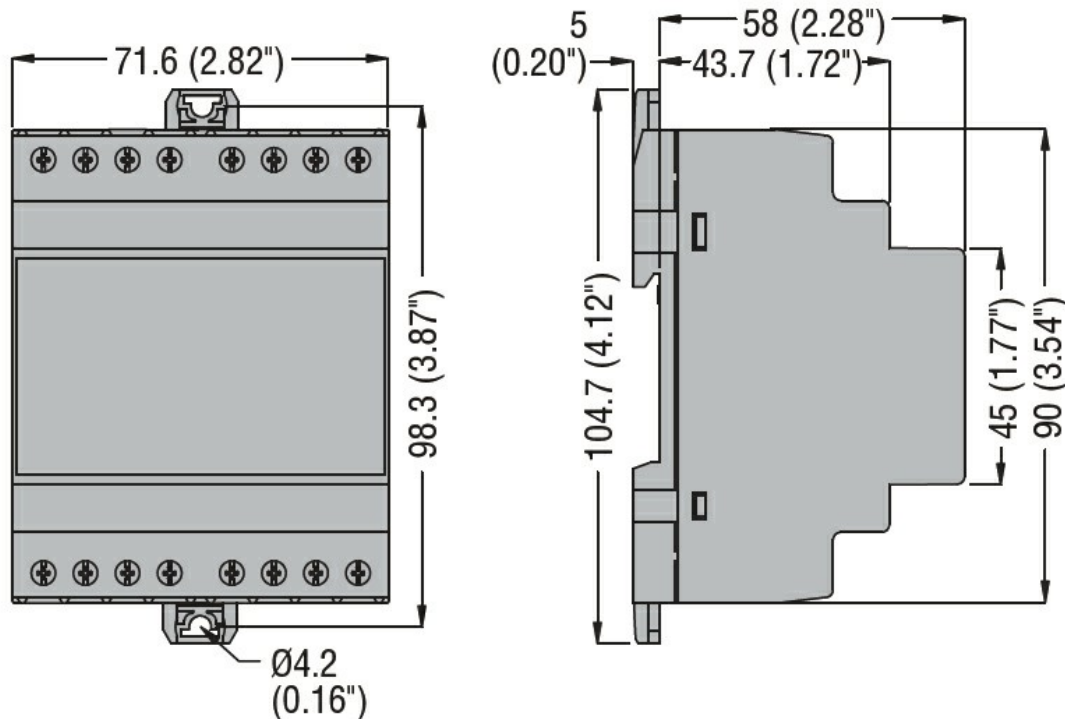
Tipo di porta di comunicazione	RS485
--------------------------------	-------

Caratteristiche meccaniche

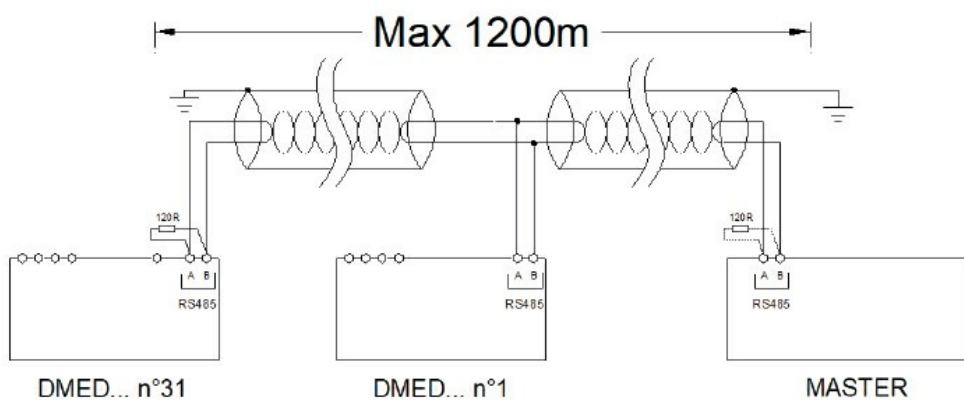
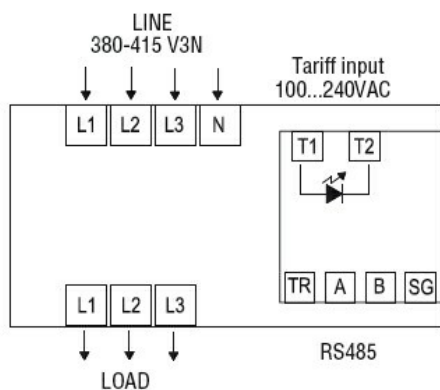
Tipo custodia	Poliamide		
Attacchi tipo	Fissi		
Sezione conduttori	min	mm ²	2.5

		max	mm ²	25
		min	AWG	14
		max	AWG	4
Coppia di serraggio (Max)				
		Nm		2
		lbin		17.7
Fissaggio				
				Guida DIN
Peso prodotto				
		g		360
Condizioni ambientali				
Temperatura				
	Temperatura di impiego			
		min	°C	-25
		max	°C	+55
	Temperatura di stoccaggio			
		min	°C	-25
		max	°C	+70
Umidità relativa				
			%	<80
Altitudine massima				
			m	2000
Grado di inquinamento massimo				
				2
Categoria di sovratensione				
				III
Grado di protezione				
				IP40 (Front)
Ambiente meccanico				
				Classe M1
Ambiente magnetico				
				Class E2

Dimensioni



Schemi elettrici



Omologazioni e conformità

Conformità

EN50470-1

EN50470-3

TR 50579

Omologazioni

EAC

MID (moduli B + D)

RCM

Classificazione ETIM

ETIM 8.0

EC001506 -
Contatore di
energia elettrica