



### Alimentazione ausiliaria Us

Frequenza di impiego

min Hz 50

Potenza assorbita

max VA 20

Potenza massima dissipata

W 1.35

### Ingressi di misura della tensione

Tensione nominale (Ue)

fase-fase VAC 400  
fase-neutro VAC 230

Campo di misura

fase-fase VAC 323...456  
fase-neutro VAC 187...264

Modalità di inserzione

Diretto

### Corrente

massima (Imax)

A 80

minima (Imin)

A 0.5

nominale (Iref-Ib)

A 10

di start (Ist)

mA 40

di transazione (Itr)

A 1

### Accuratezza

Energia attiva Classe 1  
(IEC/EN 62053-21)  
Energia reattiva Classe 2  
(IEC/EN 62053-23)

### Interfaccia seriale RS485

Baud rate

bps Programmabile  
1200...38400

### Isolamenti

Tensione nominale di isolamento IEC/EN

V 250

Tensione nominale di tenuta ad impulso (Uimp)

kV 6

Tensione di tenuta alla frequenza di esercizio

kV 4

### Caratteristiche meccaniche

Tipo custodia

Poliammide

Attacchi tipo

Fissi

Sezione conduttori

min mm<sup>2</sup> 2.5  
max mm<sup>2</sup> 25  
min AWG 14  
max AWG 4

Coppia di serraggio (Max)

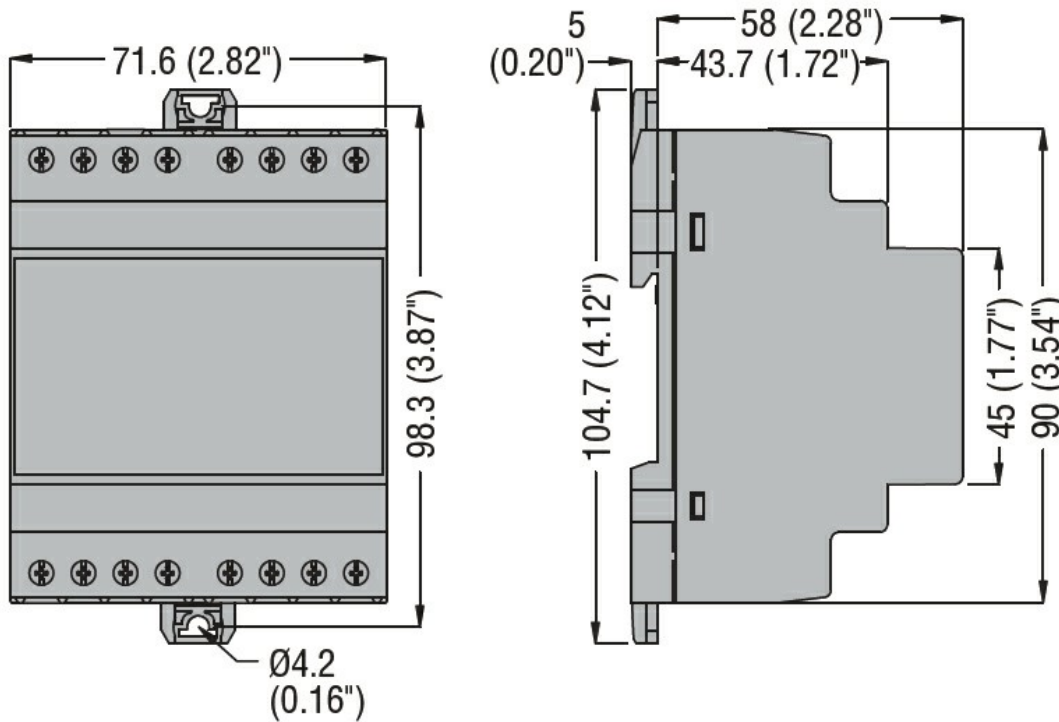
Nm 2  
lbin 17.7

Fissaggio

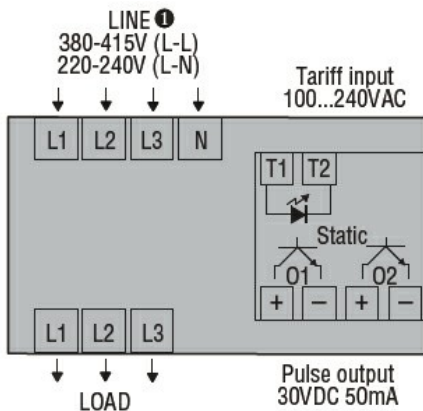
Guida DIN

Peso prodotto	g	360
<b>Condizioni ambientali</b>		
Temperatura		
Temperatura di impiego		
min	°C	-25
max	°C	+55
Temperatura di stoccaggio		
min	°C	-25
max	°C	+70
Umidità relativa	%	<80
Grado di inquinamento massimo		2
Ambiente meccanico		Classe M1
Ambiente magnetico		Classe E1

**Dimensioni**



**Schemi elettrici**



**Omologazioni e conformità**

Conformità

EN50470-1

EN50470-3

TR 50579

---

Omologazioni

RCM

Classificazione ETIM

ETIM 8.0

EC001506 -  
Contatore di  
energia elettrica