



### Alimentazione ausiliaria Us

Frequenza di impiego

|     |    |    |
|-----|----|----|
| min | Hz | 50 |
| max | Hz | 60 |

Potenza assorbita

|     |    |    |
|-----|----|----|
| max | VA | 20 |
|-----|----|----|

Potenza massima dissipata

|   |      |
|---|------|
| W | 1.35 |
|---|------|

### Ingressi di misura della tensione

Tensione nominale (Ue)

|             |     |           |
|-------------|-----|-----------|
| fase-fase   | VAC | 380...415 |
| fase-neutro | VAC | 220...240 |

Campo di misura

|             |     |           |
|-------------|-----|-----------|
| fase-fase   | VAC | 323...456 |
| fase-neutro | VAC | 187...264 |

Modalità di inserzione

Diretto

### Corrente

massima (Imax)

|   |    |
|---|----|
| A | 80 |
|---|----|

minima (Imin)

|   |     |
|---|-----|
| A | 0.5 |
|---|-----|

nominale (Iref-Ib)

|   |    |
|---|----|
| A | 10 |
|---|----|

di start (Ist)

|    |    |
|----|----|
| mA | 60 |
|----|----|

di transazione (Itr)

|   |   |
|---|---|
| A | 1 |
|---|---|

### Accuratezza

|                  |                               |
|------------------|-------------------------------|
| Energia attiva   | Classe 1<br>(IEC/EN 62053-21) |
| Energia reattiva | Classe 2<br>(IEC/EN 62053-23) |

### Interfaccia seriale RS485

Baud rate

|     |                               |
|-----|-------------------------------|
| bps | Programmabile<br>1200...38400 |
|-----|-------------------------------|

### Isolamenti

Tensione nominale di isolamento IEC/EN

|   |     |
|---|-----|
| V | 250 |
|---|-----|

Tensione nominale di tenuta ad impulso (Uimp)

|    |   |
|----|---|
| kV | 6 |
|----|---|

Tensione di tenuta alla frequenza di esercizio

|    |   |
|----|---|
| kV | 4 |
|----|---|

### Caratteristiche meccaniche

Tipo custodia

Poliammide

Attacchi tipo

Fissi

Sezione conduttori

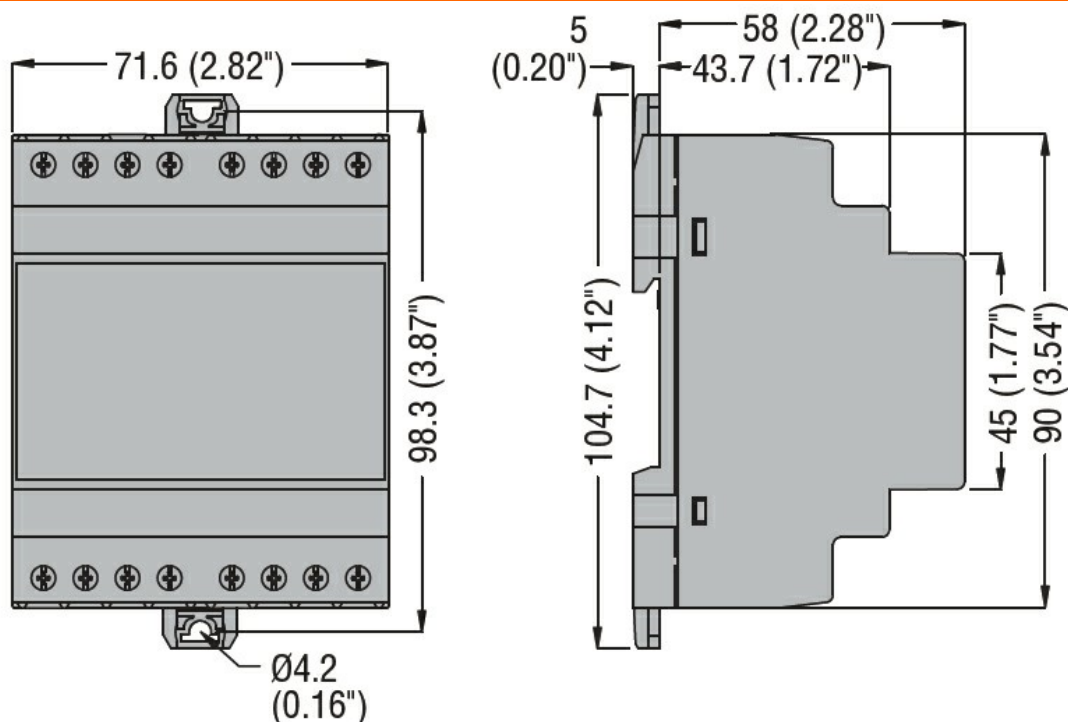
|     |                 |     |
|-----|-----------------|-----|
| min | mm <sup>2</sup> | 2.5 |
| max | mm <sup>2</sup> | 25  |
| min | AWG             | 14  |
| max | AWG             | 4   |

Coppia di serraggio (Max)

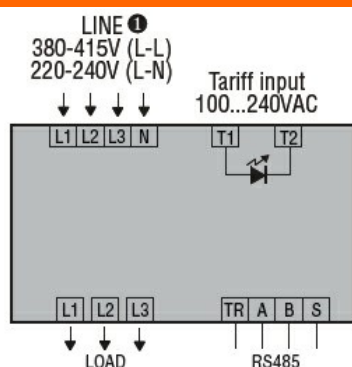
|      |      |
|------|------|
| Nm   | 2    |
| lbin | 17.7 |

|                               |           |        |
|-------------------------------|-----------|--------|
| Fissaggio                     | Guida DIN |        |
| Peso prodotto                 | g         | 360    |
| <b>Condizioni ambientali</b>  |           |        |
| Temperatura                   |           |        |
| Temperatura di impiego        |           |        |
|                               | min       | °C -25 |
|                               | max       | °C +55 |
| Temperatura di stoccaggio     |           |        |
|                               | min       | °C -25 |
|                               | max       | °C +70 |
| Umidità relativa              | %         | <80    |
| Grado di inquinamento massimo |           | 2      |

**Dimensioni**



**Schemi elettrici**



**Omologazioni e conformità**

Conformità

IEC/EN 50470-1  
IEC/EN 61010-1  
IEC/EN 61010-2-030

Omologazioni

EAC

---

RCM

Classificazione ETIM

ETIM 8.0

EC001506 -  
Contatore di  
energia elettrica