



### Alimentazione ausiliaria Us

Limiti di funzionamento tensione ausiliaria  
AC

	max	VAC	456
Frequenza di impiego	min	Hz	45
	max	Hz	66
Frequenza nominale		Hz	50
Potenza assorbita	max	VA	2.5
Potenza massima dissipata		W	1

### Ingressi di misura della tensione

Tensione nominale (Ue)

	fase-fase	VAC	400
	fase-neutro	VAC	230
Campo di misura	fase-fase	VAC	323...456
	fase-neutro	VAC	187...264
Modalità di inserzione			Diretto

### Corrente

massima (Imax)	A	80
minima (Imin)	A	0.5
nominale (Iref-Ib)	A	10
di start (Ist)	mA	40
di transazione (Itr)	A	1

### Accuratezza

Energia attiva	Classe B (EN 50470-3)
Energia reattiva	Classe 2 (IEC/EN 62053-23)

### Caratteristiche di uscita

Impulsi LED	pulse/kWh	1000
Durata impulso LED	ms	30
Impulsi uscita statica	pulse/kWh	1-10-100-1000 programmable
Durata impulso uscita statica	ms	100 for 1-10-10 pulse; 60 for 1000 pulse
Tensione esterna uscita statica	VDC	10...30
Corrente massima uscite statiche	mA	50

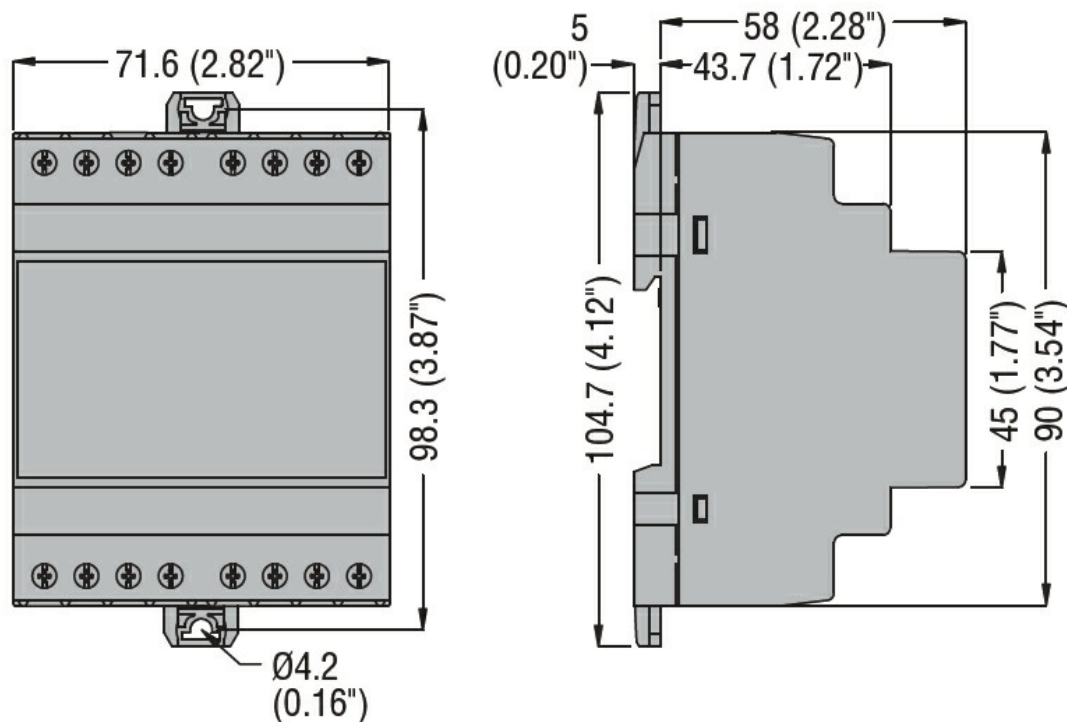
### Isolamenti

Tensione nominale di isolamento IEC/EN	V	250
Tensione nominale di tenuta ad impulso (Uimp)	kV	6
Tensione di tenuta alla frequenza di esercizio	kV	4

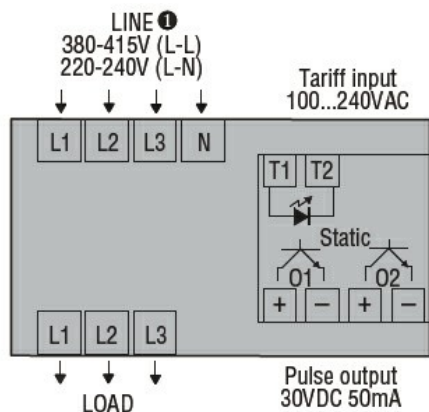
### Caratteristiche meccaniche

Tipo custodia	Poliammide		
Attacchi tipo	Fissi		
Sezione conduttori	min	mm <sup>2</sup>	2.5
	max	mm <sup>2</sup>	25
	min	AWG	14
	max	AWG	4
Coppia di serraggio (Max)		Nm	2
		lbin	17.7
Fissaggio	Guida DIN		
Peso prodotto		g	360
<b>Condizioni ambientali</b>			
Temperatura			
	Temperatura di impiego		
	min	°C	-25
	max	°C	+55
	Temperatura di stoccaggio		
	min	°C	-25
	max	°C	+70
Umidità relativa		%	<80
Altitudine massima		m	2000
Grado di inquinamento massimo	2		
Categoria di sovratensione	III		
Grado di protezione	IP40 (Front)		
Ambiente meccanico	Classe M1		
Ambiente magnetico	Class E2		

**Dimensioni**



**Schemi elettrici**



### Omologazioni e conformità

#### Conformità

EN50470-1

EN50470-3

TR 50579

#### Omologazioni

EAC

MID (moduli B + D)

RCM

### Classificazione ETIM

ETIM 8.0

EC001506 -  
Contatore di  
energia elettrica