



### Alimentazione ausiliaria $U_s$

Frequenza di impiego

min	Hz	50
max	Hz	60

Potenza assorbita

max	VA	20
-----	----	----

Potenza massima dissipata

	W	1.35
--	---	------

### Ingressi di misura della tensione

Tensione nominale ( $U_e$ )

fase-fase	VAC	380...415
fase-neutro	VAC	220...240

Campo di misura

fase-fase	VAC	323...456
fase-neutro	VAC	187...264

Modalità di inserzione

Diretto

### Corrente

massima ( $I_{max}$ )

A	80
---	----

minima ( $I_{min}$ )

A	0.75
---	------

nominale ( $I_{ref-Ib}$ )

A	15
---	----

di start ( $I_{st}$ )

mA	60
----	----

di transazione ( $I_{tr}$ )

A	1.5
---	-----

### Accuratezza

Energia attiva	Classe 1 (IEC/EN 62053-21)
Energia reattiva	Classe 2 (IEC/EN 62053-23)

### Caratteristiche di uscita

Impulsi LED

pulse/kWh	1000
-----------	------

Durata impulso LED

ms	30
----	----

Impulsi uscita statica

pulse/kWh	1-10-100-1000 programmable
-----------	-------------------------------

Durata impulso uscita statica

ms	100 for 1-10-10 pulse; 60 for 1000 pulse
----	--

Tensione esterna uscita statica

VDC	10...30
-----	---------

Corrente massima uscite statiche

mA	50
----	----

### Isolamenti

Tensione nominale di isolamento IEC/EN

V	250
---	-----

Tensione nominale di tenuta ad impulso ( $U_{imp}$ )

kV	6
----	---

Tensione di tenuta alla frequenza di esercizio

kV	4
----	---

### Caratteristiche meccaniche

Tipo custodia

Poliammide

Attacchi tipo

Fissi

Sezione conduttori

min	mm <sup>2</sup>	2.5
max	mm <sup>2</sup>	25
min	AWG	14
max	AWG	4

Coppia di serraggio (Max)

Nm	2
lbin	17.7

Fissaggio

Guida DIN

Peso prodotto

g 360

**Condizioni ambientali**

Temperatura

Temperatura di impiego

min	°C	-25
max	°C	+55

Temperatura di stoccaggio

min	°C	-25
max	°C	+70

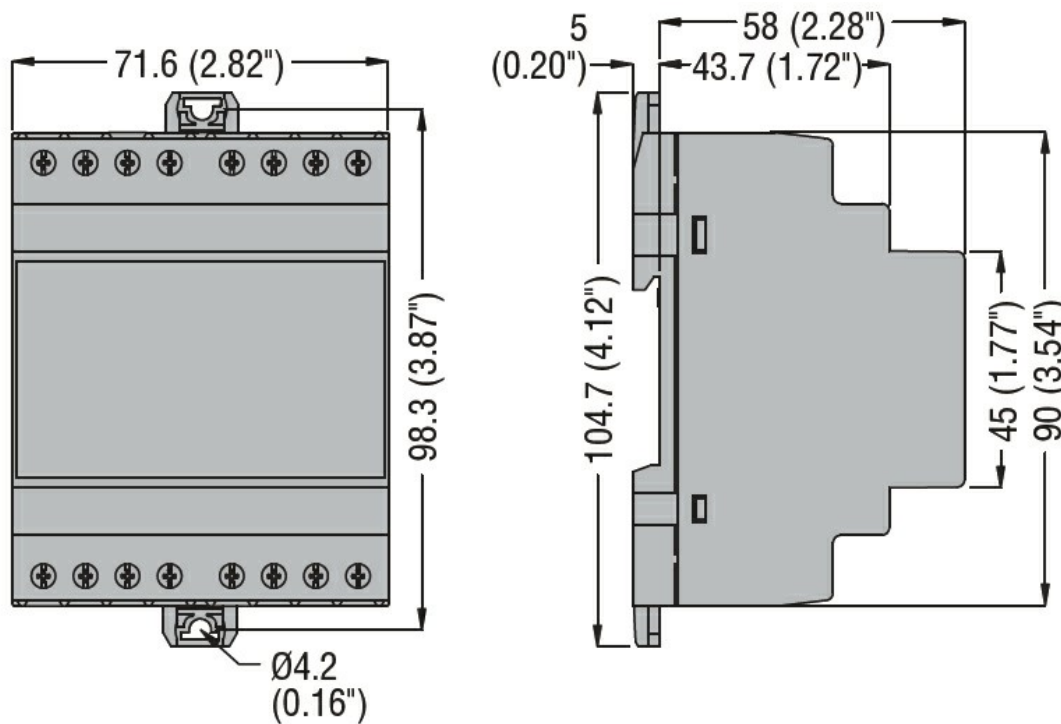
Umidità relativa

% <80

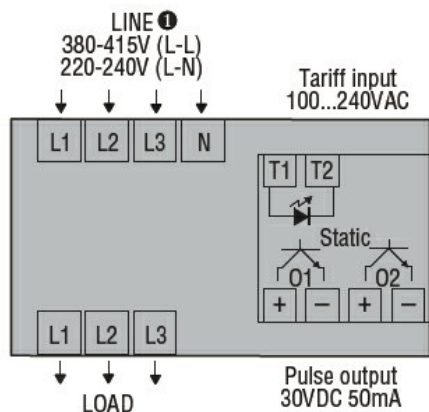
Grado di inquinamento massimo

2

**Dimensioni**



**Schemi elettrici**



### Omologazioni e conformità

#### Conformità

IEC/EN 50470-1  
IEC/EN 61010-1  
IEC/EN 61010-2-030

#### Omologazioni

EAC  
RCM

### Classificazione ETIM

ETIM 8.0

EC001506 -  
Contatore di  
energia elettrica