



### Alimentazione ausiliaria Us

Frequenza di impiego

min Hz 50

Potenza assorbita

max VA 20

Potenza massima dissipata

W 1.35

### Ingressi di misura della tensione

Tensione nominale (Ue)

fase-fase VAC 400  
fase-neutro VAC 230

Campo di misura

fase-fase VAC 323...456  
fase-neutro VAC 187...264

Modalità di inserzione

Diretto

### Corrente

massima (Imax)

A 80

minima (Imin)

A 0.5

nominale (Iref-Ib)

A 10

di start (Ist)

mA 40

di transazione (Itr)

A 1

### Accuratezza

Energia attiva Classe 1  
(IEC/EN 62053-21)  
Energia reattiva Classe 2  
(IEC/EN 62053-23)

### Caratteristiche di uscita

Impulsi LED

pulse/kWh 1000

Durata impulso LED

ms 30

Impulsi uscita statica

pulse/kWh 1-10-100-1000  
programmable

Durata impulso uscita statica

ms 100 for 1-10-10  
pulse; 60 for  
1000 pulse

Tensione esterna uscita statica

VDC 10...30

Corrente massima uscite statiche

mA 50

### Isolamenti

Tensione nominale di isolamento IEC/EN

V 250

Tensione nominale di tenuta ad impulso (Uimp)

kV 6

Tensione di tenuta alla frequenza di esercizio

kV 4

### Caratteristiche meccaniche

Tipo custodia

Poliammide

Attacchi tipo

Fissi

Sezione conduttori

min mm<sup>2</sup> 2.5

max	mm <sup>2</sup>	25
min	AWG	14
max	AWG	4

Coppia di serraggio (Max)

Nm	2
lbin	17.7

Fissaggio

Guida DIN

Peso prodotto

g 360

### Condizioni ambientali

Temperatura

Temperatura di impiego

min	°C	-25
max	°C	+55

Temperatura di stoccaggio

min	°C	-25
max	°C	+70

Umidità relativa

% <80

Grado di inquinamento massimo

2

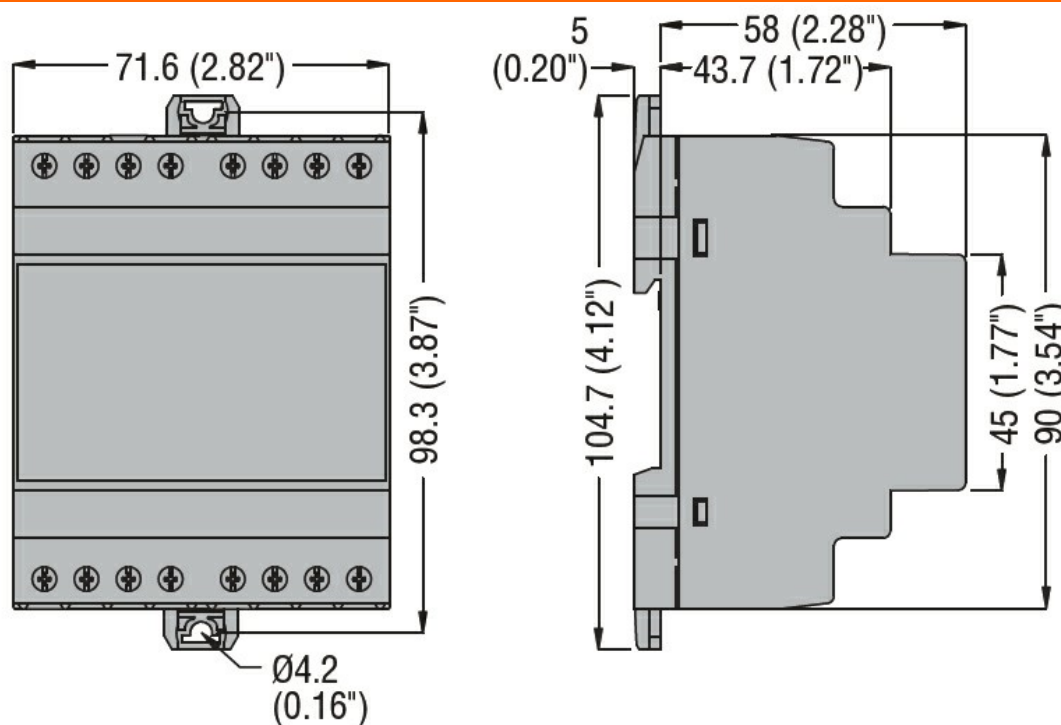
Ambiente meccanico

Classe M1

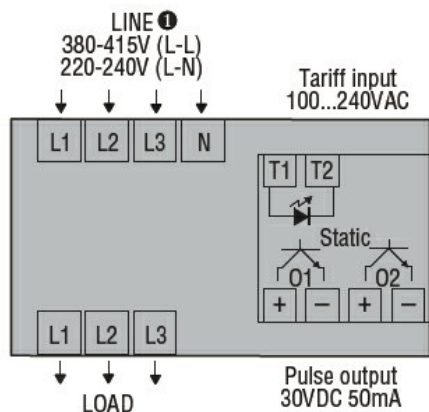
Ambiente magnetico

Classe E1

### Dimensioni



### Schemi elettrici



### Omologazioni e conformità

#### Conformità

EN50470-1

EN50470-3

TR 50579

#### Omologazioni

MID (moduli B + D)

RCM

### Classificazione ETIM

ETIM 8.0

EC001506 -  
Contatore di  
energia elettrica