



### Alimentazione ausiliaria Us

Frequenza di impiego

min	Hz	50
max	Hz	60

Potenza assorbita

max	VA	1
-----	----	---

Potenza massima dissipata

	W	0.4
--	---	-----

### Ingressi di misura della tensione

Tensione nominale (Ue)

fase-neutro	VAC	110...240
-------------	-----	-----------

Campo di misura

fase-neutro	VAC	93...264
-------------	-----	----------

Modalità di inserzione

Diretto

### Corrente

massima (Imax)

	A	40
--	---	----

minima (Imin)

	A	0.25
--	---	------

nominale (Iref-Ib)

	A	5
--	---	---

di start (Ist)

	mA	20
--	----	----

di transazione (Itr)

	A	0.5
--	---	-----

### Accuratezza

Energia attiva	Classe 1 (IEC/EN 62053-21)
Energia reattiva	Classe 2 (IEC/EN 62053-23)

### Caratteristiche di uscita

Impulsi LED

	pulse/kWh	1000
--	-----------	------

Durata impulso LED

	ms	30
--	----	----

Tensione esterna uscita statica

	VDC	10...30
--	-----	---------

Corrente massima uscite statiche

	mA	50
--	----	----

### Isolamenti

Tensione nominale di isolamento IEC/EN

	V	250
--	---	-----

Tensione nominale di tenuta ad impulso (Uimp)

	kV	6
--	----	---

Tensione di tenuta alla frequenza di esercizio

	kV	4
--	----	---

### Caratteristiche meccaniche

Tipo custodia

Poliammide

Attacchi tipo

Fissi

Sezione conduttori

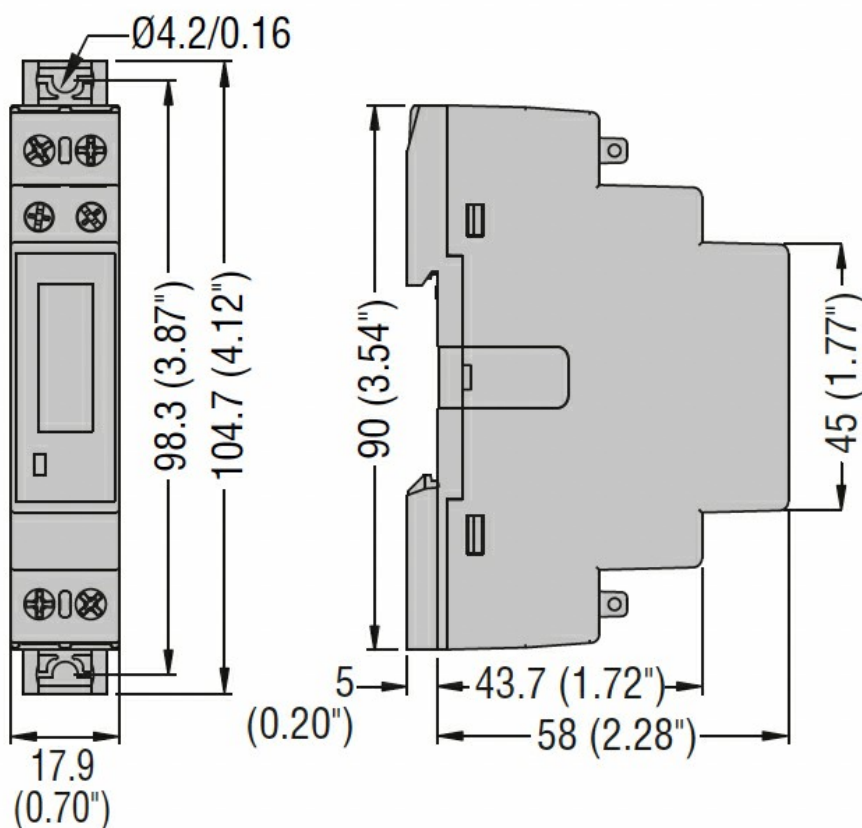
min	mm <sup>2</sup>	1.5
max	mm <sup>2</sup>	10
min	AWG	16
max	AWG	6

Coppia di serraggio (Max)

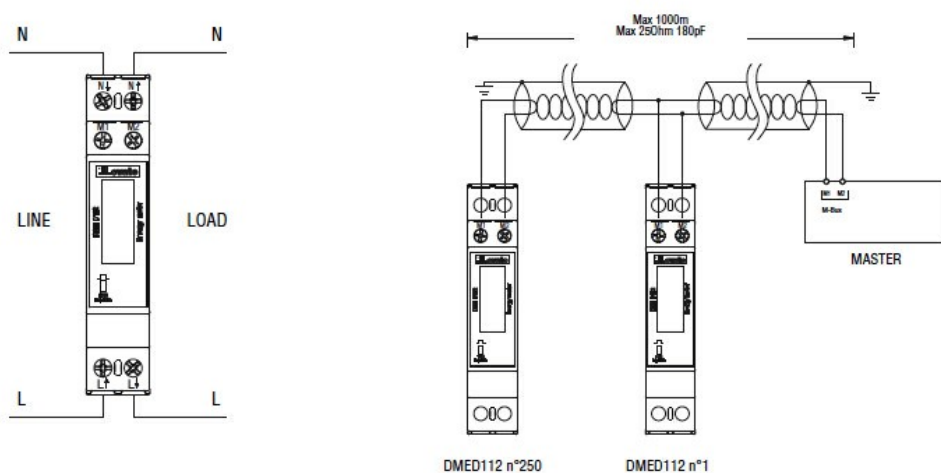
	Nm	1.5
--	----	-----

	lbin	14
Fissaggio		Guida DIN
Peso prodotto	g	90
<b>Condizioni ambientali</b>		
Temperatura		
Temperatura di impiego		
	min	°C -25
	max	°C +55
Temperatura di stoccaggio		
	min	°C -25
	max	°C +70
Umidità relativa	%	<80
Grado di inquinamento massimo		2
Ambiente meccanico		Classe M1
Ambiente magnetico		Class E2

**Dimensioni**



**Schemi elettrici**



**Omologazioni e conformità**

Conformità

IEC/EN 61000-6-2

IEC/EN 61000-6-3

IEC/EN 61010-1

Omologazioni

CB

RCM

**Classificazione ETIM**

ETIM 8.0

EC001506 -  
Contatore di  
energia elettrica