



Alimentazione ausiliaria Us

Tensione nominale ausiliaria DC	VDC		110...250
Limiti di funzionamento tensione ausiliaria			
AC			
	min	VAC	85
	max	VAC	264
DC			
	min	VDC	93.5
	max	VDC	300
Frequenza di impiego			
	min	Hz	50
	max	Hz	60
Potenza assorbita			
	max	VA	8.8
Potenza massima dissipata			
		W	3.6

Accuratezza

Energia attiva	Classe 1 (IEC/EN 62053-21)
----------------	-------------------------------

Interfaccia seriale RS485

Baud rate	bps	Programmabile 1200...38400
-----------	-----	-------------------------------

Isolamenti

Tensione nominale di isolamento IEC/EN	V	250
Tensione nominale di tenuta ad impulso (Uimp)	kV	6.5
Tensione di tenuta alla frequenza di esercizio	kV	3.6

Caratteristiche meccaniche

Tipo custodia	Poliammide		
Attacchi tipo	Fissi		
Sezione conduttori			
	min	mm ²	0.2
	max	mm ²	4
	min	AWG	24
	max	AWG	12
Coppia di serraggio (Max)			
		Nm	0.8
		lbin	7
Fissaggio			
			Guida DIN
Peso prodotto			
		g	337

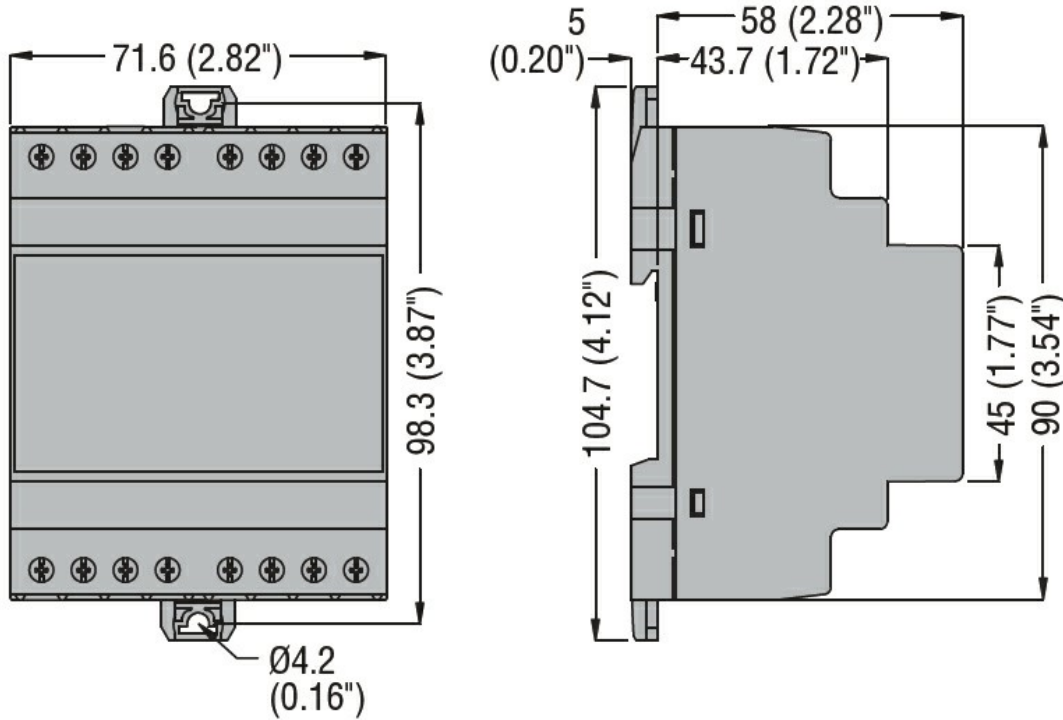
Condizioni ambientali

Temperatura			
Temperatura di impiego			
	min	°C	-20
	max	°C	+60
Temperatura di stoccaggio			

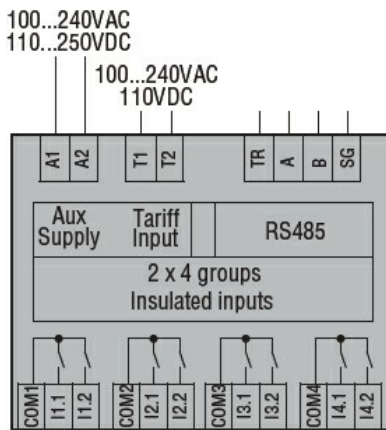
min	°C	-30
max	°C	+80

Umidità relativa	%	<90
Grado di inquinamento massimo		2

Dimensioni



Schemi elettrici



Omologazioni e conformità

Conformità

IEC/EN 61000-6-2
IEC/EN 61000-6-3
IEC/EN 61010-1

Omologazioni

cULus
EAC

Classificazione ETIM

ETIM 8.0

EC002300 -
Contatore ad
Impulsi