



### Ingressi di corrente

Corrente primaria I <sub>pn</sub> (/5)	A	1200
Frequenza di impiego	min Hz	50
	max Hz	60
Corrente secondaria	A	5
Sovracorrente permanente I <sub>pn</sub>	%	120
Prestazioni	cl.0.5 VA	5
	cl.1 VA	15

### Isolamenti

Tensione nominale di isolamento IEC/EN	V	720
Corrente nominale termica di breve durata I <sub>th</sub>	I <sub>th</sub> for s	40...60
Corrente dinamica nominale I <sub>dyn</sub>	I <sub>th</sub> for s	2.5
Isolamento in aria		Classe E

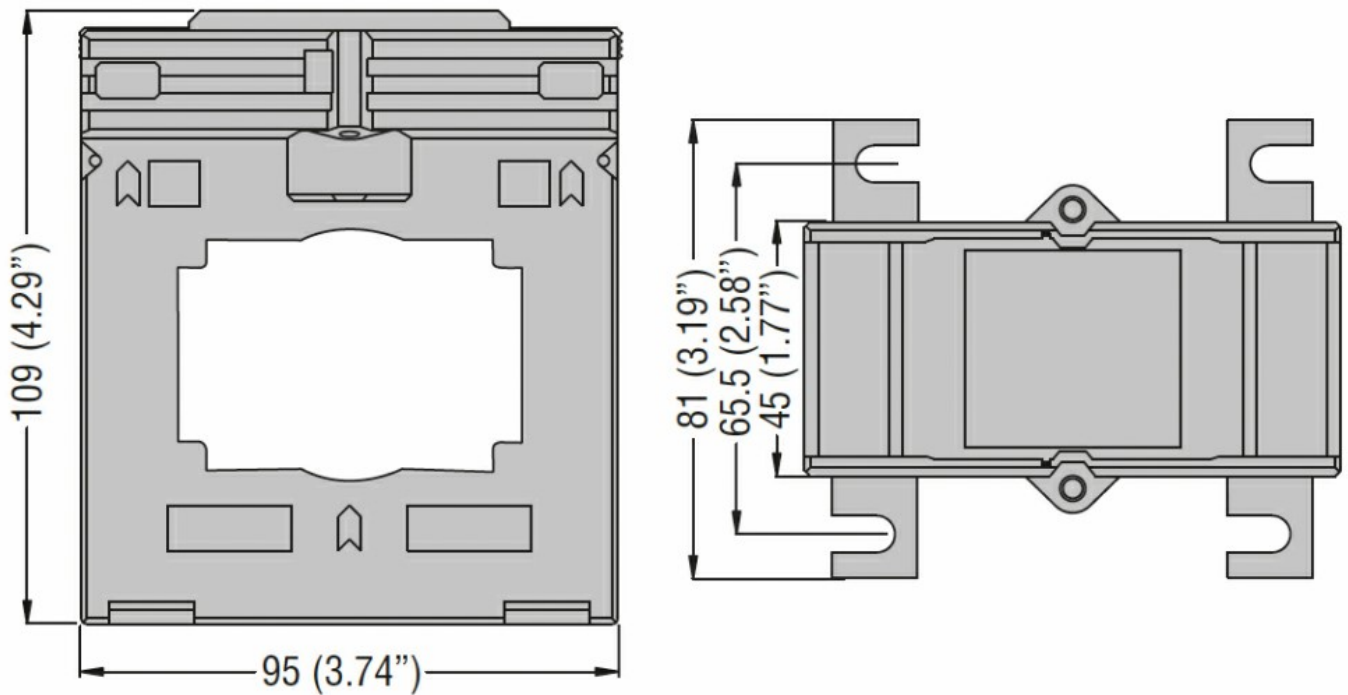
### Caratteristiche meccaniche

Attacchi tipo		A vite
Fissaggio		Guida DIN o tramite vite
Peso prodotto	g	463

### Condizioni ambientali

Temperatura	Temperatura di impiego	min °C	-25
		max °C	+50
	Temperatura di stoccaggio	min °C	-40
		max °C	+80
Umidità relativa		%	90
Grado di protezione			IP30

### Dimensioni



#### Omologazioni e conformità

##### Certificazioni

IEC/EN/BS 61869-1

IEC/EN/BS 61869-2

##### Omologazioni

CE

EAC

UKCA

#### Classificazione ETIM

EC000066 - Power contactor, AC switching