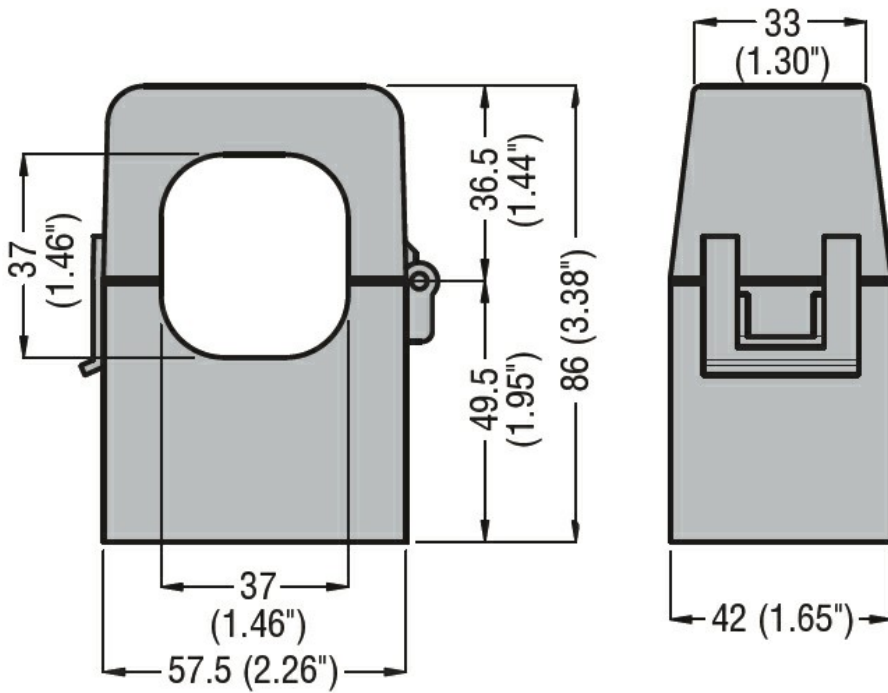




Ingressi di corrente			
Corrente primaria I _{pn} (/5)		A	250
Frequenza di impiego	min	Hz	50
	max	Hz	60
Corrente secondaria		A	5
Sovracorrente permanente I _{pn}		%	120
Prestazioni	cl.0.5	VA	0.5
	cl.1	VA	1.5
Isolamenti			
Tensione nominale di isolamento IEC/EN		V	720
Corrente nominale termica di breve durata I _{th}		I _{th} for s	40...60
Corrente dinamica nominale I _{dyn}		I _{th} for s	2.5
Isolamento in aria			Classe E
Caratteristiche meccaniche			
Attacchi tipo			Precablato 2m
Peso prodotto		g	380
Condizioni ambientali			
Temperatura	Temperatura di impiego	min	°C -25
		max	°C +50
	Temperatura di stoccaggio	min	°C -40
		max	°C +80
Umidità relativa		%	90
Dimensioni			



Omologazioni e conformità

Certificazioni

IEC/EN/BS 61869-1

IEC/EN/BS 61869-2

Omologazioni

EAC

Classificazione ETIM

EC000066 - Power contactor, AC switching