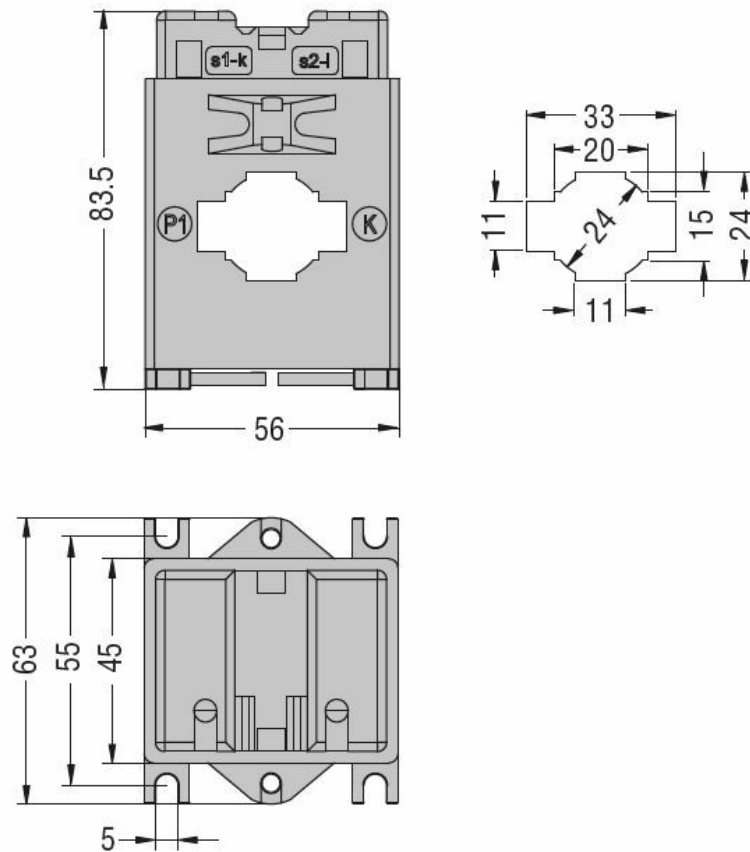




Ingressi di corrente			
Corrente primaria I <sub>pn</sub> (/5)		A	600
Frequenza di impiego			
	min	Hz	50
	max	Hz	60
Corrente secondaria		A	5
Sovracorrente permanente I <sub>pn</sub>		%	100
Prestazioni			
	cl.0.5	VA	12
	cl.1	VA	15
Isolamenti			
Tensione nominale di isolamento IEC/EN		V	720
Corrente nominale termica di breve durata I <sub>th</sub>		I <sub>th</sub> for s	40...60
Corrente dinamica nominale I <sub>dyn</sub>		I <sub>th</sub> for s	2.5
Isolamento in aria			Classe E
Caratteristiche meccaniche			
Attacchi tipo			A vite
Fissaggio			Guida DIN o tramite vite
Peso prodotto		g	332
Condizioni ambientali			
Temperatura			
	Temperatura di impiego		
		min	°C -25
		max	°C +50
	Temperatura di stoccaggio		
		min	°C -40
		max	°C +80
Umidità relativa		%	90
Grado di protezione			IP20
Dimensioni			



### Omologazioni e conformità

#### Certificazioni

IEC/EN/BS 61869-1

IEC/EN/BS 61869-2

#### Omologazioni

EAC

### Classificazione ETIM

EC000066 - Power contactor, AC switching