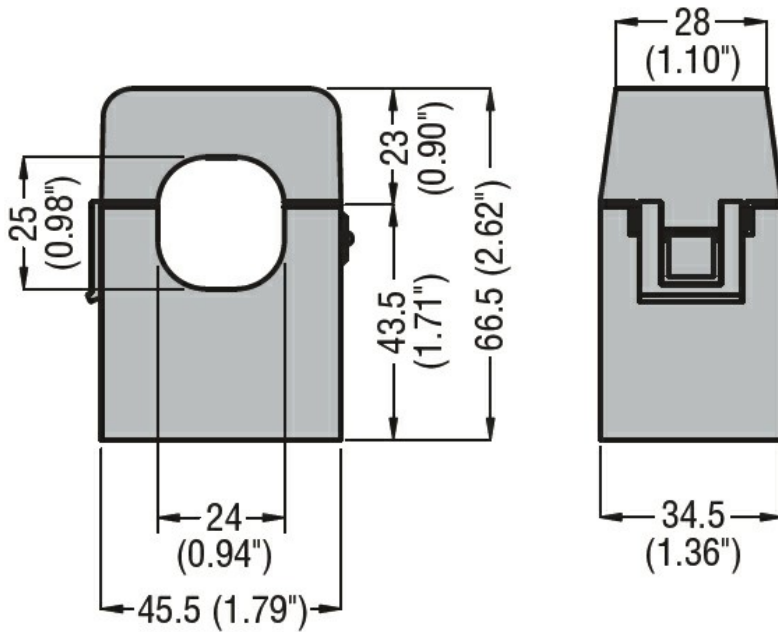




Ingressi di corrente			
Corrente primaria I <sub>pn</sub> (/5)	A		200
Frequenza di impiego	min	Hz	50
	max	Hz	60
Corrente secondaria	A		5
Sovracorrente permanente I <sub>pn</sub>	%		120
Prestazioni	cl.1	VA	1
Isolamenti			
Tensione nominale di isolamento IEC/EN	V		720
Corrente nominale termica di breve durata I <sub>th</sub>	I <sub>th</sub> for s		40...60
Corrente dinamica nominale I <sub>dyn</sub>	I <sub>th</sub> for s		2.5
Isolamento in aria			Classe E
Caratteristiche meccaniche			
Attacchi tipo			Precablato 2m
Peso prodotto	g		200
Condizioni ambientali			
Temperatura	Temperatura di impiego		
	min	°C	-25
	max	°C	+50
	Temperatura di stoccaggio		
	min	°C	-40
	max	°C	+80
Umidità relativa	%		90
Dimensioni			



**Omologazioni e conformità**

Certificazioni

IEC/EN/BS 61869-1

IEC/EN/BS 61869-2

Omologazioni

EAC

**Classificazione ETIM**

EC000066 - Power contactor, AC switching