



### Ingressi di corrente

Corrente primaria I <sub>pn</sub> (/5)	A	30
Frequenza di impiego	min	Hz 50
	max	Hz 60
Corrente secondaria	A	5
Sovracorrente permanente I <sub>pn</sub>	%	120
Prestazioni	cl.0.5	VA 1.5
	cl.1	VA 2.5

### Isolamenti

Corrente nominale termica di breve durata I <sub>th</sub>	I <sub>th</sub> for s	40...60
Corrente dinamica nominale I <sub>dyn</sub>	I <sub>th</sub> for s	2.5
Isolamento in aria		Classe E

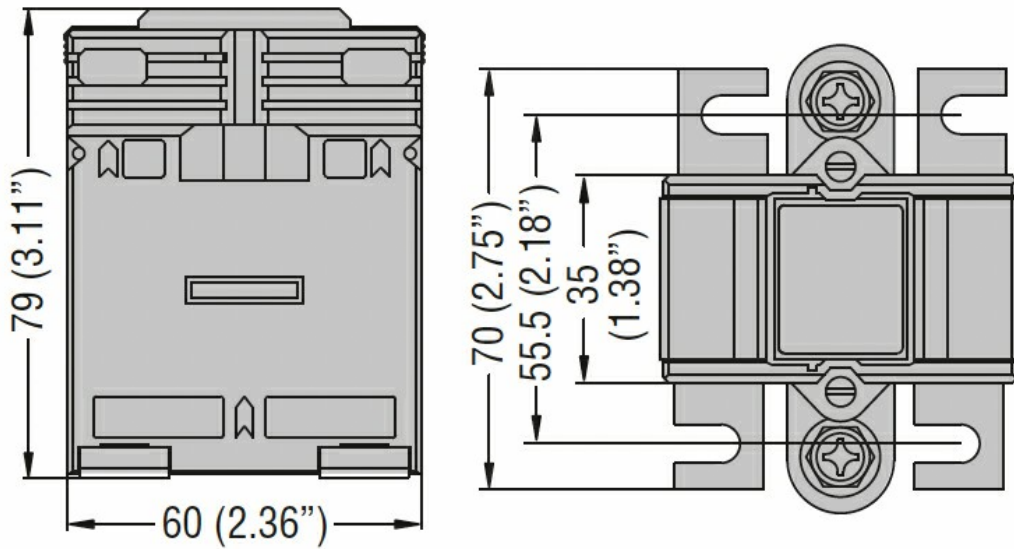
### Caratteristiche meccaniche

Attacchi tipo		A vite
Fissaggio		Guida DIN o tramite vite
Peso prodotto	g	278

### Condizioni ambientali

Temperatura	Temperatura di impiego	min	°C	-25
		max	°C	+50
	Temperatura di stoccaggio	min	°C	-40
		max	°C	+80
Umidità relativa			%	90
Grado di protezione				IP30

### Dimensioni



### Omologazioni e conformità

#### Certificazioni

IEC/EN/BS 61869-1

IEC/EN/BS 61869-2

#### Omologazioni

CE

EAC

UKCA

### Classificazione ETIM

EC000066 - Power contactor, AC switching