



### Ingressi di corrente

Corrente primaria I <sub>pn</sub> (/5)	A	50
Frequenza di impiego	min Hz	50
	max Hz	60
Corrente secondaria	A	5
Sovracorrente permanente I <sub>pn</sub>	%	120
Prestazioni	cl.1 VA	1.25

### Isolamenti

Tensione nominale di isolamento IEC/EN	V	720
Corrente nominale termica di breve durata I <sub>th</sub>	I <sub>th</sub> for s	40...60
Corrente dinamica nominale I <sub>dyn</sub>	I <sub>th</sub> for s	2.5
Isolamento in aria		Classe E

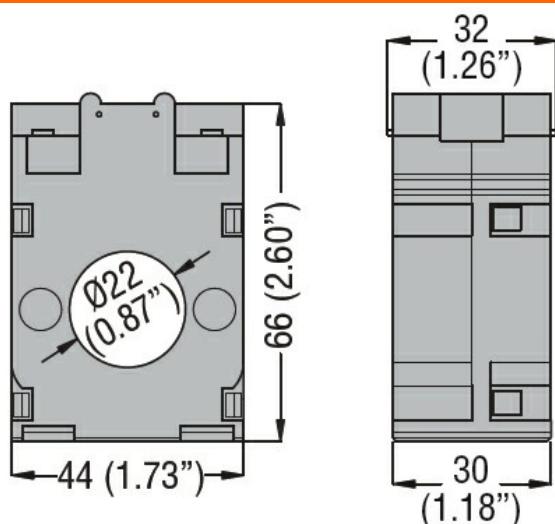
### Caratteristiche meccaniche

Attacchi tipo		A vite
Fissaggio		Guida DIN o tramite vite
Peso prodotto	g	200

### Condizioni ambientali

Temperatura	Temperatura di impiego		
	min	°C	-25
	max	°C	+50
	Temperatura di stoccaggio		
	min	°C	-40
	max	°C	+80
Umidità relativa	%	90	
Grado di protezione		IP30	

### Dimensioni



**Omologazioni e conformità**

Certificazioni

IEC/EN/BS 61869-1

IEC/EN/BS 61869-2

Omologazioni

EAC

**Classificazione ETIM**

EC000066 - Power contactor, AC switching