



### Ingressi di corrente

Corrente primaria $I_{pn}$ (/5)	A	40
Frequenza di impiego	min Hz	50
	max Hz	60
Corrente secondaria	A	5
Sovracorrente permanente $I_{pn}$	%	120
Prestazioni	cl.3 VA	1.25

### Isolamenti

Tensione nominale di isolamento IEC/EN	V	720
Corrente nominale termica di breve durata $I_{th}$	$I_{th}$ for s	40...60
Corrente dinamica nominale $I_{dyn}$	$I_{th}$ for s	2.5
Isolamento in aria		Classe E

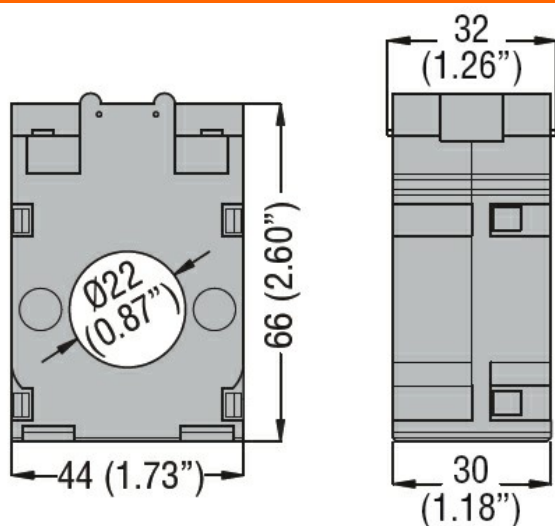
### Caratteristiche meccaniche

Attacchi tipo		A vite
Fissaggio		Guida DIN o tramite vite
Peso prodotto	g	200

### Condizioni ambientali

Temperatura	Temperatura di impiego		
	min	°C	-25
	max	°C	+50
	Temperatura di stoccaggio		
	min	°C	-40
	max	°C	+80
Umidità relativa	%	90	
Grado di protezione		IP30	

### Dimensioni



**Omologazioni e conformità**

Certificazioni

IEC/EN/BS 61869-1

IEC/EN/BS 61869-2

Omologazioni

EAC

**Classificazione ETIM**

EC000066 - Power contactor, AC switching