



Caratteristiche generali

Tensione nominale	V	400...480
Campo di funzionamento tensione		340...528
Frequenza nominale	Hz	50/60
Campo di funzionamento frequenza	Hz	45...65
Corrente nominale (Ie)	A	22
Potenza gradino a		
	400VAC	kvar 18
	440VAC	kvar 16.5
	480VAC	kvar 18
Tensione inversa massima (PIV)	VAC	2200
Numero di fasi controllate	Nr.	2

Circuito di comando

Ingresso 12-24VDC o ingresso libero da tensione o tramite porta seriale RS485 (con scheda opzionale EXC1042 in combinazione con controller DCRG8F + EXP1012)

Alimentazione ausiliaria

Tensione nominale di alimentazione ausiliaria Us
AC

	min	VAC	100
	max	VAC	240
Frequenza nominale di impiego ausiliaria		Hz	50/60
Potenza assorbita max		VA	11.8
Potenza massima dissipata		W	4.6

Ingresso di controllo

Terminali	CONTROL +/-
Tensione nominale	12-24VDC
Campo di funzionamento	8...30VDC

Ingressi digitali

Terminali	C-IN1
Tensione interna applicata al contatto	5VDC
Corrente di ingresso	mA ≤10
Segnale di ingresso basso	VDC ≤0.8
Segnale di ingresso alto	VDC ≥3.2
Ritardo del segnale d'ingresso	ms ≥50

Ingresso sonda NTC

Terminali	NTC-NTC
-----------	---------

Tipo di sensore	NTC (codice di ordinazione NTC01)		
Campo di misura	°C	-25...+85	
Lunghezza massima della connessione	mt	3	
Alimentazione ventole			
Terminali	FAN +/-		
Tensione di alimentazione (interna)	5VDC (fornito da DCTL)		
Tipo di ventola	1 ventola integrata tipo EXP8004		
Uscite a relè			
Numero di usci. relè	Nr.	1	
Configurazione contatti	1 in scambio		
Portata nominale	NO contact: AC1 5A 250VAC / 5A 30VDC NC contact: AC1 3A 250VAC / 3A 30VDC		
Designazione secondo UL/CSA e IEC/EN 60947-5-1	D300		
Massima tensione di commutazione	VAC	250	
Durata elettrica (con carico nominale)	cycles	NO contact: 10x10 ³ NC contact: 20x10 ³	
Durata meccanica	cycles	10 ⁷	
Isolamenti			
Tensione nominale di isolamento IEC/EN	V	480	
Tensione nominale di tenuta ad impulso (Uimp)	kV	4	
Connessioni - terminali di potenza			
Tipo di terminali	Fisso - a doppia chiusura		
Sezione conduttori	min	mm ²	2 x 2.5
	max	mm ²	2 x 35
	min	AWG	2 x 18
	max	AWG	2 x 2
Coppia di serraggio (Max)		Nm	4-5
		lbin/lbft	2.95-3.69 lbft
Connessioni - uscita relè			
Tipo di terminali	Vite		
Sezione conduttori	min	mm ²	0.2
	max	mm ²	4
	min	AWG	26
	max	AWG	10
Coppia di serraggio (Max)		Nm	0.8
		lbin	7
Connessioni - ventola e ingresso digitale			
Tipo di terminali	Vite		

Sezione conduttori

min	mm ²	0.2
max	mm ²	2.5
min	AWG	24
max	AWG	12

Coppia di serraggio (Max)

Nm	0.44
lbin	4

Condizioni ambientali

Temperatura

Temperatura di impiego

min	°C	-20
max	°C	+45°C without derating (up to 55°C with derating)

Temperatura di stoccaggio

min	°C	-30
max	°C	+80

Umidità relativa

% <80%

Grado di inquinamento massimo

2

Categoria di sovratensione

III

Altitudine massima

m 2000m without derating

Sequenza climatica

Z/ABDM (IEC/EN 60068-2-61)

Resistenza a urti

15g (IEC/EN 60068-2-27)

Resistenza alle vibrazioni

0.7g (IEC/EN 60068-2-6)

Custodia

Esecuzione

Versione integrato a pannello

Materiale

Polycarbonato

Montaggio

Fissaggio a vite o guida DIN (IEC / EN 60715) con accessorio opzionale EXP8003

Grado di protezione

IP00

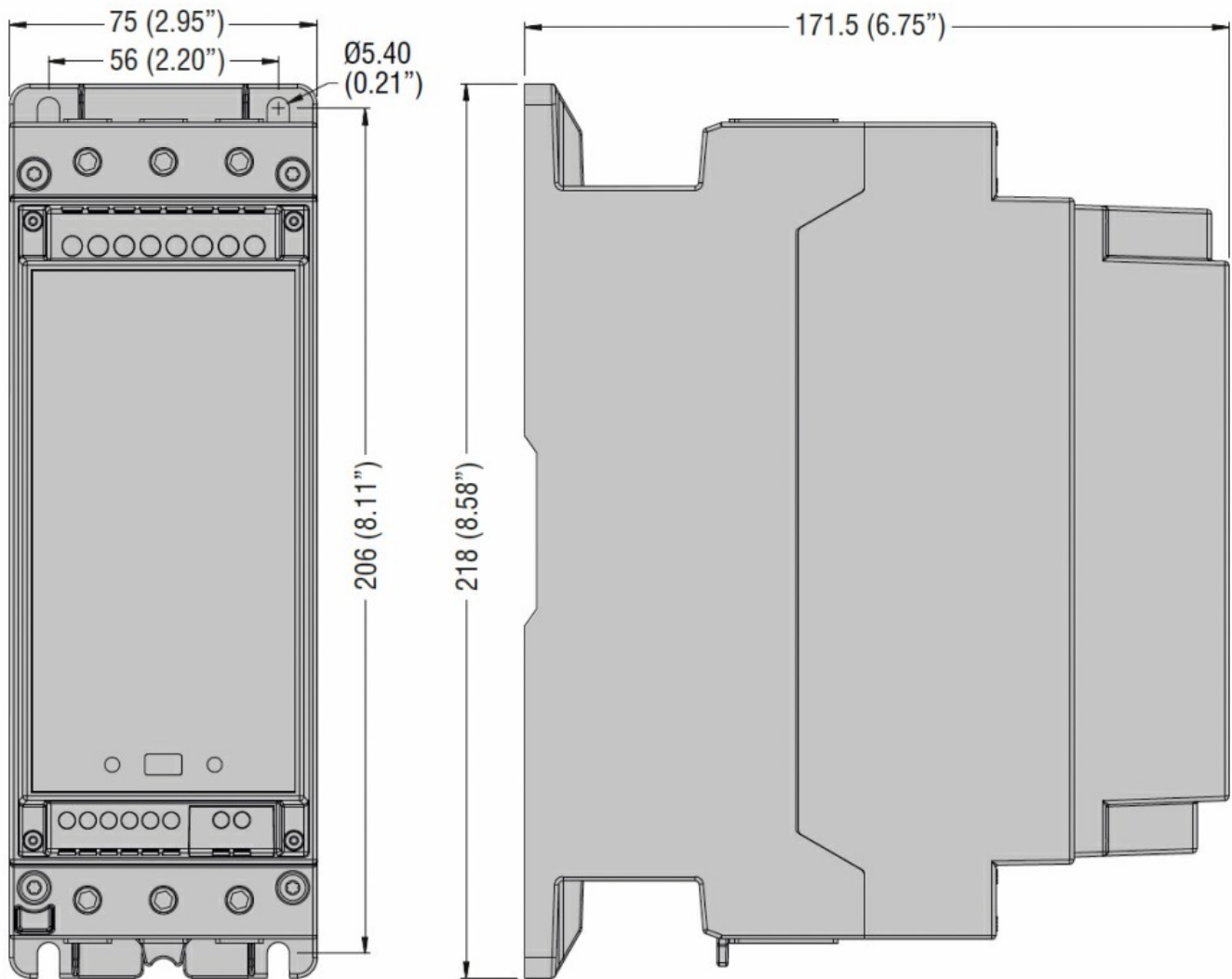
Dimensioni (L x A x P)

mm 75 x 218 x 171.5

Peso prodotto

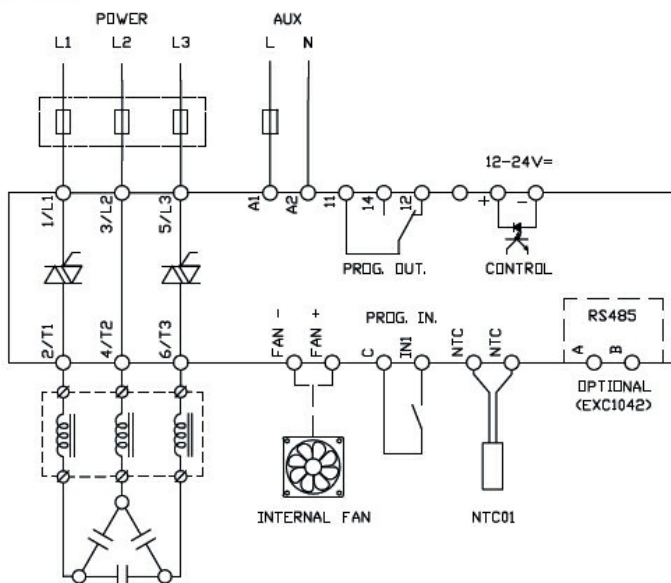
g 1740

Dimensioni



Schemi elettrici

DCTL



Omologazioni e conformità

Conformità

IEC/EN 60947-4-3

IEC/EN 61000-6-2

IEC/EN 61000-6-4

Omologazioni

cULus

Classificazione ETIM

ETIM 8.0

EC002055 - relè
a semiconduttore