



Alimentazione ausiliaria

Tensione nominale di alimentazione ausiliaria U_s
AC

	min	VAC	380
	max	VAC	415
Campo di funzionamento ausiliario			0.85...1.1 U_s
Frequenza nominale di impiego ausiliaria		Hz	50/60 $\pm 5\%$
Potenza assorbita max		VA	4.4
Potenza massima dissipata		W	2.4
Immunità alle microinterruzioni		ms	≤ 17

Ingressi di tensione

Tensione nominale (U_e)		VAC	480VAC (max)
Campo di misura			80...528VAC
Campo di frequenza		Hz	50 o 60Hz $\pm 1\%$ auto configurabile
Tipo di misura			Valore efficace (True RMS)
Rilascio alle microinterruzioni		ms	≥ 8
Impedenza di ingresso		k Ω	$> 1M\Omega$
Modalità di collegamento			L1-L2 o L-N

Ingressi di corrente

Numero di ingr. amperometrici		Nr.	1
Tipo di ingresso			Shunt alimentato da trasformatore di corrente esterno (bassa tensione). Max 5A
Campo di misura			0.1...6A~
Metodo misura			Valore efficace (True RMS)
Sovraccarico permanente		I_e	1.2 I_e
Limite termico di breve durata		A	10 I_n per 1s
Limite dinamico		A	160A for 10ms
Autocomsumo per fase		W	$\leq 0.6W$

Impostazioni

C/K step 1 e 2			OFF / 0.15...2
Ritardo connessione / disconnessione		s	1...60s
Configurazione della rete			Trifase, monofase

Dati di misura

Tipo di misura tensione e corrente			Valore efficace (True RMS)
------------------------------------	--	--	-------------------------------

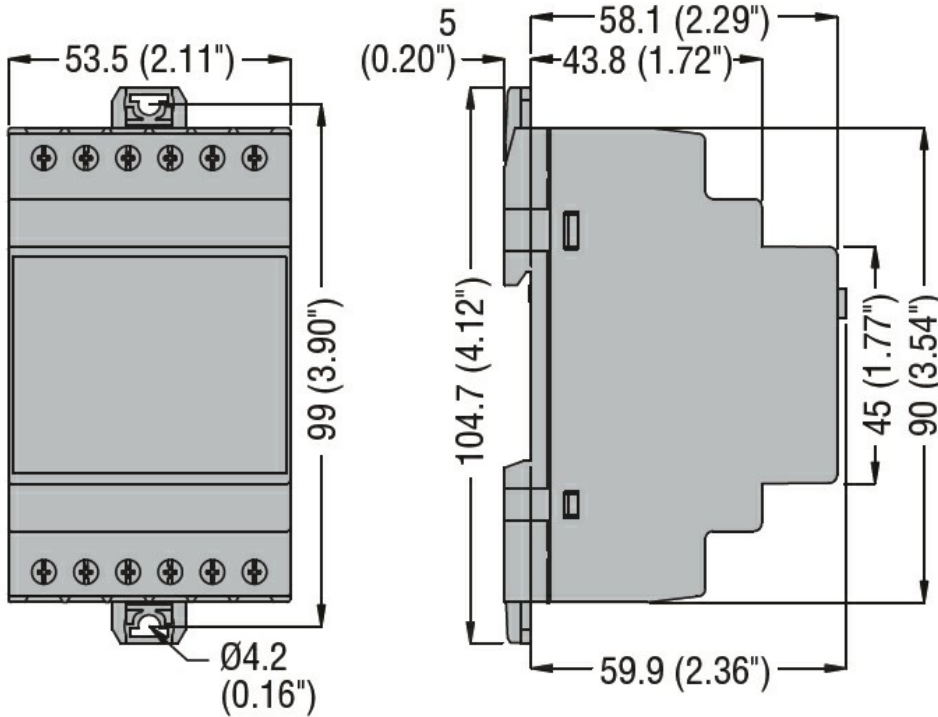
Uscite a relè

Numero di usci. relè		Nr.	2
Configurazione contatti			2 x 1 in scambio

Portata nominale				8A 250VAC AC1
Designazione secondo UL/CSA e IEC/EN 60947-5-1				B300
Massima tensione di commutazione	VAC			400
Durata elettrica (con carico nominale)	cycles			10 ⁵
Durata meccanica	cycles			30 x 10 ⁶
Isolamenti				
Tensione nominale di isolamento IEC/EN	V			480
Tensione nominale di tenuta ad impulso (Uimp)	kV			6
Tensione di tenuta alla frequenza di esercizio	kV			2.5
Conessioni				
Tipo di terminali				Vite, fisso
Sezione conduttori				
	min	mm ²	0.2	
	max	mm ²	4	
	min	AWG	24AWG (18AWG according to UL/CSA)	
	max	AWG	12	
Coppia di serraggio (Max)				
		Nm	0.8	
		lbin	7 (7-9 according to UL/CSA)	
Condizioni ambientali				
Temperatura	Temperatura di impiego			
	min	°C	-20	
	max	°C	+60	
	Temperatura di stoccaggio			
	min	°C	-30	
	max	°C	+80	
Umidità relativa		%	<80%	
Grado di inquinamento massimo				2
Categoria di sovratensione				3
Categoria di misura				III
Altitudine massima		m	2000	
Sequenza climatica				Z/ABDM (IEC/EN 60068-2-61)
Resistenza a urti				15g (IEC/EN 60068-2-27)
Resistenza alle vibrazioni				0.7g (IEC/EN 60068-2-6)
Custodia				
Esecuzione				Modulare, 3 moduli (DIN 43880)
Materiale				Poliammide
Montaggio				Su guida DIN da 35 mm (IEC / EN 60715) o tramite viti con clip estraibili
Grado di protezione				IP40 frontale, IP20 sui terminali

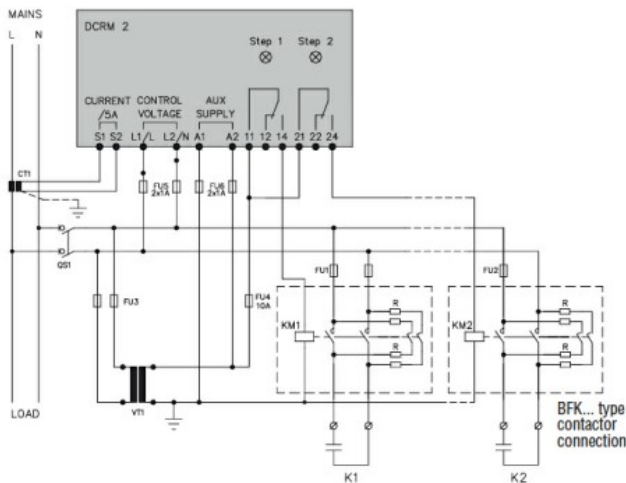
Dimensioni (L x A x P)	mm	53.5 x 104.7 x 64.9
Peso prodotto	g	284

Dimensioni

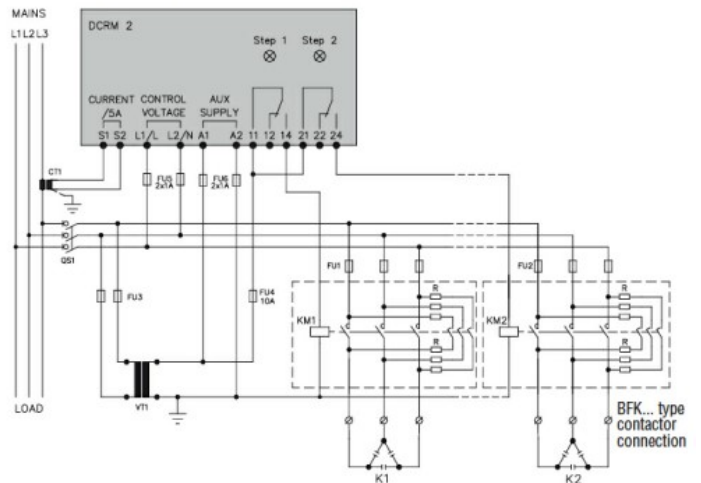


Schemi elettrici

Single-phase connection



Three-phase connection



Omologazioni e conformità

Conformità

- CSA C22.2 n°14
- IEC/EN 60255-5
- IEC/EN 61000-6-2
- IEC/EN 61000-6-3
- IEC/EN 61010-1
- UL 508

Omologazioni

- cULus
- EAC

Classificazione ETIM

ETIM 8.0

EC001440 - Relè
di monitoraggio
corrente