



### Alimentazione ausiliaria

Tensione nominale di alimentazione ausiliaria  $U_s$   
AC

	min	VAC	100
	max	VAC	440
Campo di funzionamento ausiliario			90...484VAC
Frequenza nominale di impiego ausiliaria		Hz	50/60 $\pm 10\%$
Potenza assorbita max		VA	8.5
Potenza massima dissipata		W	3
Immunità alle microinterruzioni		ms	<25

### Ingressi di tensione

Tensione nominale ( $U_e$ )		VAC	600VAC L-L (max)
Campo di misura			50...720VAC L-L (415VAC L-N)
Campo di frequenza		Hz	45...65
Tipo di misura			Valore efficace (True RMS)
Rilascio alle microinterruzioni		ms	$\geq 8$
Impedenza di ingresso		k $\Omega$	>15M $\Omega$
Modalità di collegamento			Sistema monofase, bifase, trifase con o senza neutro o trifase bilanciato

### Ingressi di corrente

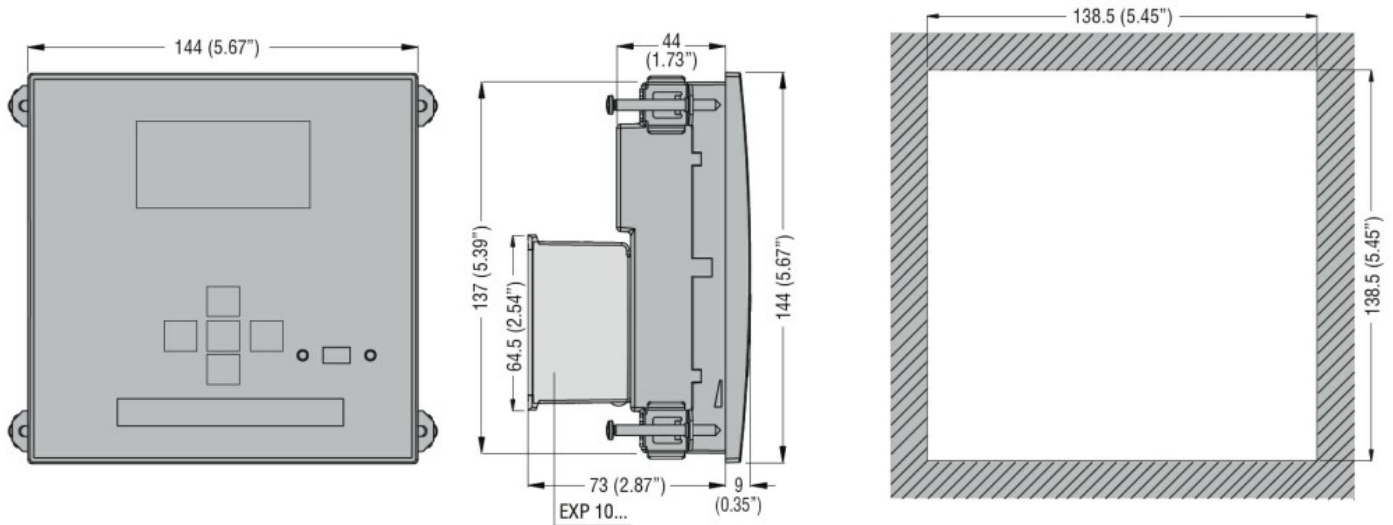
Numero di ingr. amperometrici		Nr.	1
Tipo di ingresso			Shunt alimentato da trasformatore di corrente esterno (bassa tensione). Max 5A
Campo di misura			0,025 ... 6A ~ per scala 5A; 0,025 ... 1,2A ~ per scala 1A
Metodo misura			Valore efficace (True RMS)
Sovraccarico permanente		I <sub>e</sub>	1.2 I <sub>e</sub>
Limite termico di breve durata		A	50A per 1s
Autocomsumo per fase		W	<0.6VA

### Dati di misura

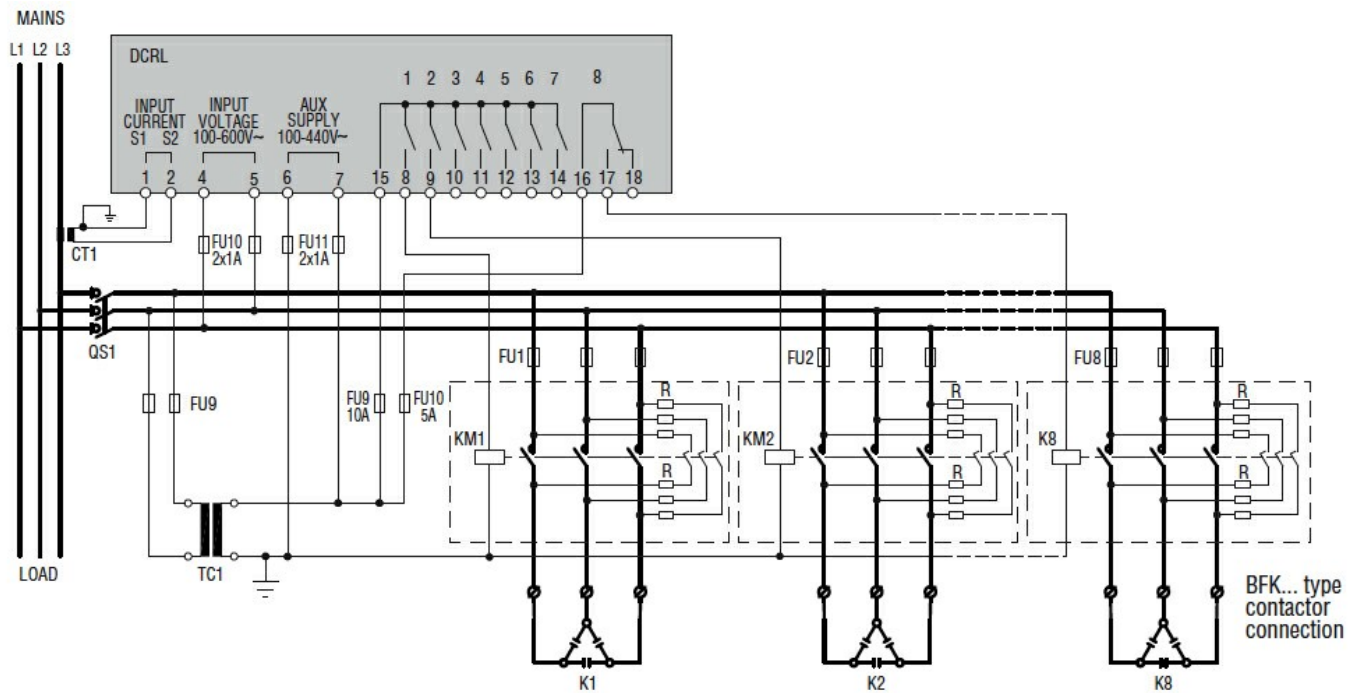
Tipo di misura tensione e corrente			Valore efficace (True RMS)
Regolazione del fattore di potenza			0.5ind...0.5cap.

Tipo di sensore di temperatura		Interno
Campo di misura temperatura	°C	0...+212
<b>Uscite a relè</b>		
Numero di usci. relè	Nr.	8 (up to 14 with EXP10 06 - EXP10 07)
Configurazione contatti		7NA + 1 in scambio
Portata nominale		5A 250V AC1
Designazione secondo UL/CSA e IEC/EN 60947-5-1		B300
portata massima del terminale comune dei contatti	A	10
Massima tensione di commutazione	VAC	415
Durata elettrica (con carico nominale)	cycles	10 <sup>5</sup>
Durata meccanica	cycles	10 <sup>7</sup>
<b>Isolamenti</b>		
Tensione nominale di isolamento IEC/EN	V	600
Tensione nominale di tenuta ad impulso (Uimp)	kV	9.5
Tensione di tenuta alla frequenza di esercizio	kV	5.2
<b>Funzioni</b>		
Riconoscimento automatico del senso della corrente		Si
Possibilità di operare sui 4 quadranti		Si
Funzione Master/Slave		No
Ingresso separato per alimentazione ausiliaria		Si
Possibilità di controllo di tensione trifase		No
Ingressi di corrente		1
Rifasamento dinamico (FAST)		No
Possibilità di utilizzo rifasamento per singola fase		No
Possibilità di connettere gradini induttivi		No
Possibilità di utilizzo in media tensione		Si
Possibilità di inserzione tra fase-neutro su un sistema trifase		Si
Uscite analogiche		No
Ingresso program. come funzione o sensore di temperatura esterno		No
Interfaccia di comunicazione USB		No
Interfaccia di comunicazione RS232		Si
Interfaccia di comunicazione RS485 isolata		Si
Interfaccia di comunicazione ETHERNET		Si
Interfaccia Profibus-DP isolata		Si
Modem GPRS/GSM		No
Porta ottica sul fronte per la connessione a dispositivi USB		Si
Porta ottica sul fronte per la connessione a dispositivi Wi-Fi		Si
Impostazione rapida trasformatore di corrente		Si
Compatibile con software di setup e controllo remoto Xpress		Si
Compatibile con software di supervisione Synergy e Synergy Cloud		Si
Compatibile con App Sam1		Si
Orologio datario con riserva di carica		No
Memoria dati per data logging		No
Registrazione eventi: allarmi, modifica del setup, ecc.		No
Contatori interni personalizzabili		No
<b>Connessioni</b>		
Tipo di terminali		Estraibile, rimovibile
Sezione conduttori	min	mm <sup>2</sup> 0.2

	max	mm <sup>2</sup>	2.5
	min	AWG	24AWG (18AWG according to UL/CSA)
	max	AWG	12
Coppia di serraggio (Max)		Nm	0.56
		lbin	5
<b>Condizioni ambientali</b>			
Temperatura			
	Temperatura di impiego		
	min	°C	-20
	max	°C	+60
	Temperatura di stoccaggio		
	min	°C	-30
	max	°C	+80
Umidità relativa		%	<80%
Grado di inquinamento massimo			2
Categoria di sovratensione			3
Categoria di misura			III
Sequenza climatica			Z/ABDM (IEC/EN 60068-2-61)
Resistenza a urti			15g (IEC/EN 60068-2-27)
Resistenza alle vibrazioni			0.7g (IEC/EN 60068-2-6)
<b>Custodia</b>			
Esecuzione			Da incasso
Materiale			Polycarbonato
Montaggio			Ad incasso 144x144mm
Grado di protezione			IP65 frontale con guarnizione, se montato in pannello di classe IP65 o superiore. Terminali IP20
Dimensioni (L x A x P)		mm	144 x 144 x 53.2
Peso prodotto		g	640
<b>Dimensioni</b>			



**Schemi elettrici**



**Omologazioni e conformità**

**Conformità**

- CSA C22.2-N°14
- IEC/EN 61000-6-2
- IEC/EN 61000-6-3
- IEC/EN 61010-1
- IEC/EN 61010-2-030
- UL508

**Omologazioni**

- cULus
- EAC
- RCM

**Classificazione ETIM**

ETIM 8.0

EC001443 - Relè di monitoraggio potenza attiva