



Alimentazione ausiliaria

Tensione nominale di alimentazione ausiliaria U_s
AC

	min	VAC	100
	max	VAC	440
Campo di funzionamento ausiliario			90...484VAC
Frequenza nominale di impiego ausiliaria		Hz	50/60 $\pm 10\%$
Potenza assorbita max		VA	9.5
Potenza massima dissipata		W	3.5
Immunità alle microinterruzioni		ms	<25

Ingressi di tensione

Tensione nominale (U_e)	VAC	600VAC L-L (max)
Campo di misura		50...720VAC L-L (415VAC L-N)
Campo di frequenza	Hz	45...65
Tipo di misura		Valore efficace (True RMS)
Rilascio alle microinterruzioni	ms	≥ 8
Impedenza di ingresso	k Ω	>1.10M Ω L-L, >0.55M Ω L-N
Modalità di collegamento		Sistema monofase, bifase, trifase con o senza neutro o trifase bilanciato

Ingressi di corrente

Numero di ingr. amperometrici	Nr.	1
Tipo di ingresso		Shunt alimentato da trasformatore di corrente esterno (bassa tensione). Max 5A
Campo di misura		0,025 ... 6A ~ per scala 5A; 0,025 ... 1,2A ~ per scala 1A
Metodo misura		Valore efficace (True RMS)
Sovraccarico permanente	I _e	1.2 I _e
Limite termico di breve durata	A	50A per 1s
Autocomsumo per fase	W	<0.6VA

Dati di misura

Tipo di misura tensione e corrente		Valore efficace (True RMS)
------------------------------------	--	----------------------------

Regolazione del fattore di potenza		0.5ind...0.5cap.
Tipo di sensore di temperatura		Interno
Campo di misura temperatura	°C	0...+212

Uscite a relè

Numero di usci. relè	Nr.	3 (up to 6 with EXP10 06 - EXP10 07)
Configurazione contatti		2NA + 1 in scambio
Portata nominale		5A 250V AC1
Designazione secondo UL/CSA e IEC/EN 60947-5-1		B300
portata massima del terminale comune dei contatti	A	10
Massima tensione di commutazione	VAC	415
Durata elettrica (con carico nominale)	cycles	10 ⁵
Durata meccanica	cycles	10 ⁷

Isolamenti

Tensione nominale di isolamento IEC/EN	V	600
Tensione nominale di tenuta ad impulso (Uimp)	kV	9.5
Tensione di tenuta alla frequenza di esercizio	kV	5.2

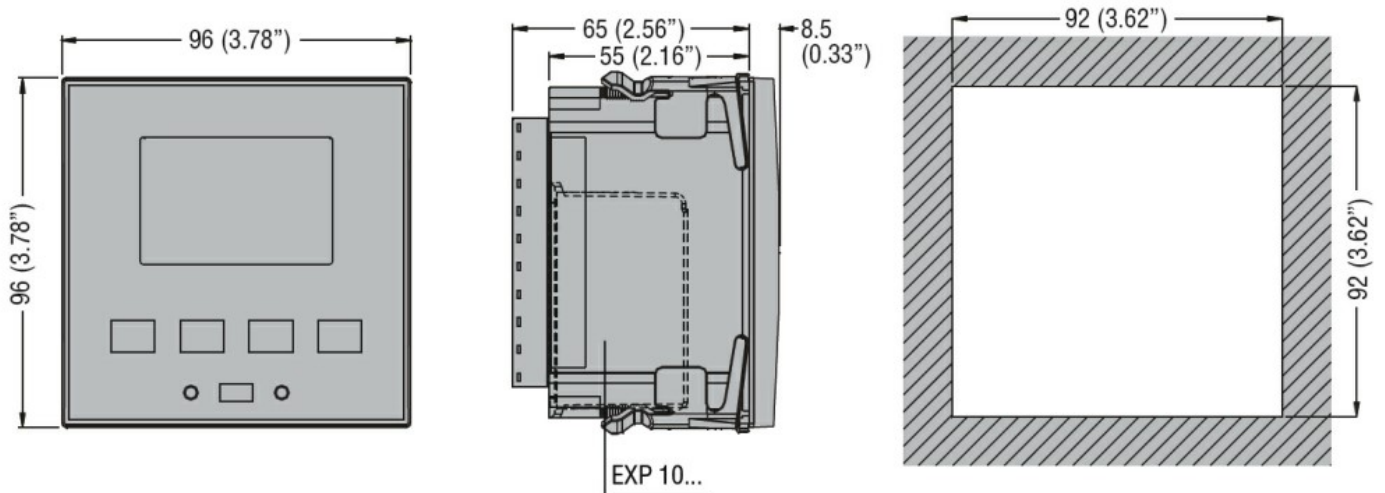
Funzioni

Riconoscimento automatico del senso della corrente	Si
Possibilità di operare sui 4 quadranti	Si
Funzione Master/Slave	No
Ingresso separato per alimentazione ausiliaria	Si
Possibilità di controllo di tensione trifase	No
Ingressi di corrente	1
Rifasamento dinamico (FAST)	No
Possibilità di utilizzo rifasamento per singola fase	No
Possibilità di connettere gradini induttivi	No
Possibilità di utilizzo in media tensione	Si
Possibilità di inserzione tra fase-neutro su un sistema trifase	Si
Uscite analogiche	No
Ingresso program. come funzione o sensore di temperatura esterno	No
Interfaccia di comunicazione USB	No
Interfaccia di comunicazione RS232	Si
Interfaccia di comunicazione RS485 isolata	Si
Interfaccia di comunicazione ETHERNET	Si
Interfaccia Profibus-DP isolata	No
Modem GPRS/GSM	No
Porta ottica sul fronte per la connessione a dispositivi USB	Si
Porta ottica sul fronte per la connessione a dispositivi Wi-Fi	Si
Impostazione rapida trasformatore di corrente	Si
Compatibile con software di setup e controllo remoto Xpress	Si
Compatibile con software di supervisione Synergy e Synergy Cloud	Si
Compatibile con App Sam1	Si
Orologio datario con riserva di carica	No
Memoria dati per data logging	No
Registrazione eventi: allarmi, modifica del setup, ecc.	No
Contatori interni personalizzabili	No

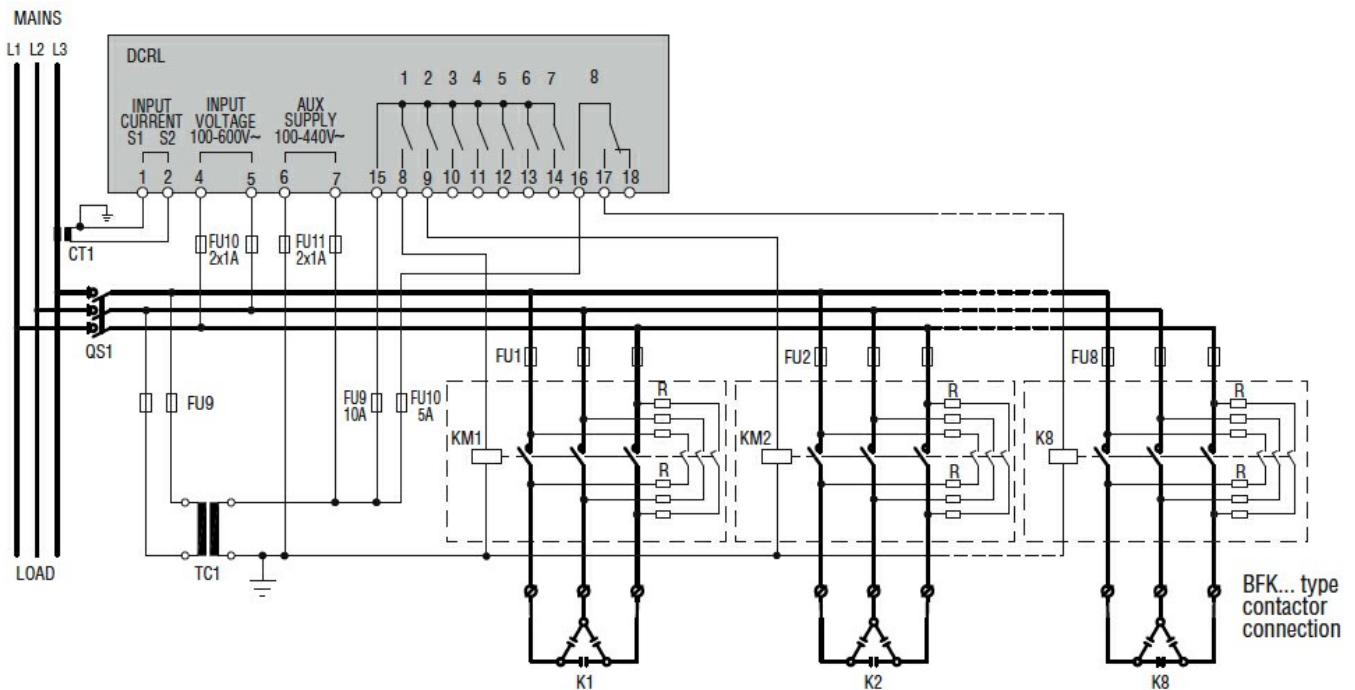
Connessioni

Tipo di terminali	Estraibile, rimovibile
Sezione conduttori	

	min	mm ²	0.2
	max	mm ²	2.5
	min	AWG	24AWG (18AWG according to UL/CSA)
	max	AWG	12
Coppia di serraggio (Max)			
		Nm	0.56
		lbin	5 (4-5 according to UL/CSA)
Condizioni ambientali			
Temperatura			
	Temperatura di impiego		
	min	°C	-20
	max	°C	+60
	Temperatura di stoccaggio		
	min	°C	-30
	max	°C	+80
Umidità relativa		%	<80%
Grado di inquinamento massimo			2
Categoria di sovratensione			3
Categoria di misura			III
Sequenza climatica			Z/ABDM (IEC/EN 60068-2-61)
Resistenza a urti			15g (IEC/EN 60068-2-27)
Resistenza alle vibrazioni			0.7g (IEC/EN 60068-2-6)
Custodia			
Esecuzione			Da incasso
Materiale			Policarbonato
Montaggio			Ad incasso 96 x 96 mm
Grado di protezione			IP54 frontale con guarnizione, se montato in pannello di classe IP54 o superiore. Terminali IP20
Dimensioni (L x A x P)		mm	96 x 96 x 73.5
Peso prodotto		g	340
Dimensioni			



Schemi elettrici



Omologazioni e conformità

Conformità

CSA C22.2 n°14
IEC/EN 61000-6-2
IEC/EN 61000-6-4
IEC/EN 61010-1
IEC/EN 61010-2-030
UL 508

Omologazioni

cULus
EAC
RCM

Classificazione ETIM

ETIM 8.0

EC001443 - Relè
di monitoraggio
potenza attiva