



Alimentazione ausiliaria

Tensione nominale di alimentazione ausiliaria U_s

AC

min	VAC	100
max	VAC	415

DC

min	VDC	110
max	VDC	250

Campo di funzionamento ausiliario		90...484VAC / 93.5...300VDC
Frequenza nominale di impiego ausiliaria	Hz	50/60 \pm 10%
Potenza assorbita max	VA	27 (with 4 EXP modules)
Potenza massima dissipata	W	10.5 (with 4 EXP modules), 2.5 (with no EXP modules)
Immunità alle microinterruzioni	ms	\geq 35ms (110VAC); \geq 80ms (220... 415VAC)

Ingressi di tensione

Tensione nominale (U_e)	VAC	600VAC L-L (max)
Campo di misura		50...720VAC L-L (415VAC L-N)
Campo di frequenza	Hz	45...65 Hz / 360...440 Hz
Tipo di misura		Valore efficace (True RMS)
Rilascio alle microinterruzioni	ms	\geq 8
Impedenza di ingresso	k Ω	>1.10M Ω L-L, >0.55M Ω L-N
Modalità di collegamento		Sistema monofase, bifase, trifase con o senza neutro o trifase bilanciato

Ingressi di corrente

Numero di ingr. amperometrici	Nr.	3
Tipo di ingresso		Shunt alimentato da trasformatore di corrente esterno (bassa tensione). Max 5A

Campo di misura		0,025 ... 6A ~ per scala 5A; 0,025 ... 1,2A ~ per scala 1A
Metodo misura		Valore efficace (True RMS)
Sovraccarico permanente	I _e	1.2 I _e
Limite termico di breve durata	A	50A per 1s
Autocomsumo per fase	W	<0.6VA
Dati di misura		
Tipo di misura tensione e corrente		Valore efficace (True RMS)
Regolazione del fattore di potenza		0.5ind...0.5cap.
Tipo di sensore di temperatura		Interno + PT100 con EXP1004
Campo di misura temperatura	°C	0...+212
Uscite a relè		
Numero di usci. relè	Nr.	0 (up to 10 with EXP10 06 - EXP10 07)
Designazione secondo UL/CSA e IEC/EN 60947-5-1		B300
Uscite statiche		
Numero di uscite stat.		8 (fino a 24 con EXP1001)
Portata nominale		120mA max 40VDC/30VAC
Isolamenti		
Tensione nominale di isolamento IEC/EN	V	600
Tensione nominale di tenuta ad impulso (U _{imp})	kV	9.5
Tensione di tenuta alla frequenza di esercizio	kV	5.2
Funzioni		
Riconoscimento automatico del senso della corrente		Si
Possibilità di operare sui 4 quadranti		Si
Funzione Master/Slave		Si
Ingresso separato per alimentazione ausiliaria		Si
Possibilità di controllo di tensione trifase		Si
Ingressi di corrente		3
Rifasamento dinamico (FAST)		Si
Possibilità di utilizzo rifasamento per singola fase		Si
Possibilità di connettere gradini induttivi		No
Possibilità di utilizzo in media tensione		Si
Possibilità di inserzione tra fase-neutro su un sistema trifase		Si
Uscite analogiche		Si
Ingresso program. come funzione o sensore di temperatura esterno		Si
Interfaccia di comunicazione USB		Si
Interfaccia di comunicazione RS232		Si
Interfaccia di comunicazione RS485 isolata		Si
Interfaccia di comunicazione ETHERNET		Si
Interfaccia Profibus-DP isolata		Si
Modem GPRS/GSM		Si
Porta ottica sul fronte per la connessione a dispositivi USB		Si
Porta ottica sul fronte per la connessione a dispositivi Wi-Fi		Si
Impostazione rapida trasformatore di corrente		Si
Compatibile con software di setup e controllo remoto Xpress		Si

Compatibile con software di supervisione Synergy e Synergy Cloud	Si
Compatibile con App Sam1	Si
Orologio datario con riserva di carica	Si
Memoria dati per data logging	Si
Registrazione eventi: allarmi, modifica del setup, ecc.	Si
Contatori interni personalizzabili	Si

Conessioni

Tipo di terminali	Estraibile, rimovibile												
Sezione conduttori	<table border="0"> <tr> <td>min</td> <td>mm²</td> <td>0.2</td> </tr> <tr> <td>max</td> <td>mm²</td> <td>2.5</td> </tr> <tr> <td>min</td> <td>AWG</td> <td>24AWG (18AWG according to UL/CSA)</td> </tr> <tr> <td>max</td> <td>AWG</td> <td>12</td> </tr> </table>	min	mm ²	0.2	max	mm ²	2.5	min	AWG	24AWG (18AWG according to UL/CSA)	max	AWG	12
min	mm ²	0.2											
max	mm ²	2.5											
min	AWG	24AWG (18AWG according to UL/CSA)											
max	AWG	12											
Coppia di serraggio (Max)	<table border="0"> <tr> <td>Nm</td> <td>0.56</td> </tr> <tr> <td>lbin</td> <td>5lbin (4-5lbin according to UL/CSA)</td> </tr> </table>	Nm	0.56	lbin	5lbin (4-5lbin according to UL/CSA)								
Nm	0.56												
lbin	5lbin (4-5lbin according to UL/CSA)												

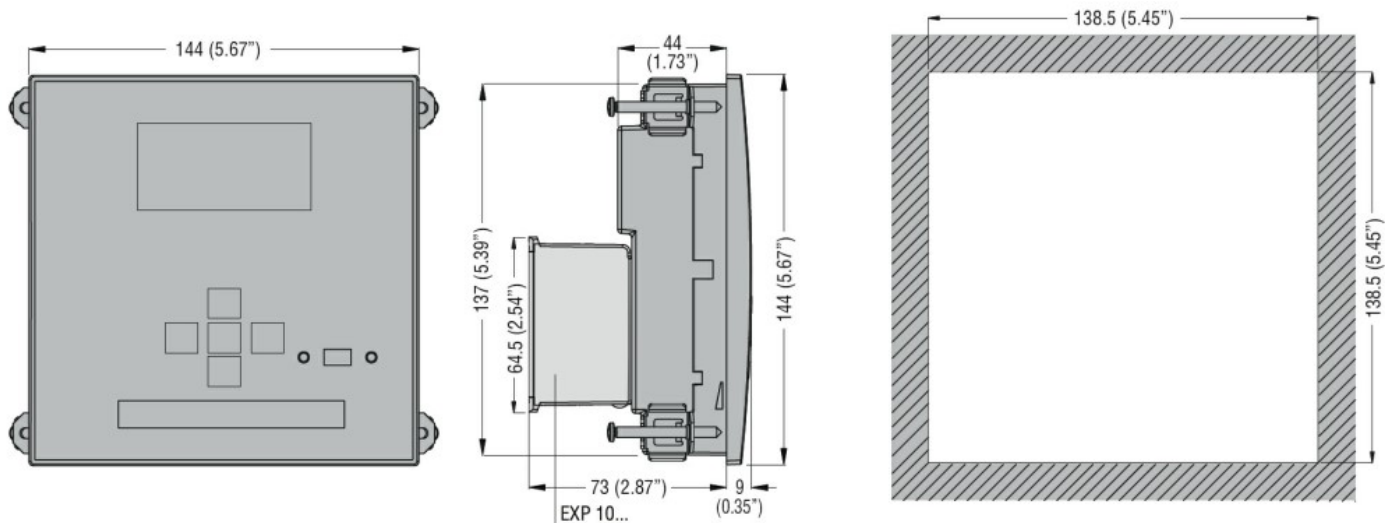
Condizioni ambientali

Temperatura	<table border="0"> <tr> <td>Temperatura di impiego</td> <td> <table border="0"> <tr> <td>min</td> <td>°C</td> <td>-20</td> </tr> <tr> <td>max</td> <td>°C</td> <td>+70</td> </tr> </table> </td> </tr> <tr> <td>Temperatura di stoccaggio</td> <td> <table border="0"> <tr> <td>min</td> <td>°C</td> <td>-30</td> </tr> <tr> <td>max</td> <td>°C</td> <td>+80</td> </tr> </table> </td> </tr> </table>	Temperatura di impiego	<table border="0"> <tr> <td>min</td> <td>°C</td> <td>-20</td> </tr> <tr> <td>max</td> <td>°C</td> <td>+70</td> </tr> </table>	min	°C	-20	max	°C	+70	Temperatura di stoccaggio	<table border="0"> <tr> <td>min</td> <td>°C</td> <td>-30</td> </tr> <tr> <td>max</td> <td>°C</td> <td>+80</td> </tr> </table>	min	°C	-30	max	°C	+80
Temperatura di impiego	<table border="0"> <tr> <td>min</td> <td>°C</td> <td>-20</td> </tr> <tr> <td>max</td> <td>°C</td> <td>+70</td> </tr> </table>	min	°C	-20	max	°C	+70										
min	°C	-20															
max	°C	+70															
Temperatura di stoccaggio	<table border="0"> <tr> <td>min</td> <td>°C</td> <td>-30</td> </tr> <tr> <td>max</td> <td>°C</td> <td>+80</td> </tr> </table>	min	°C	-30	max	°C	+80										
min	°C	-30															
max	°C	+80															
Umidità relativa	% <80%																
Grado di inquinamento massimo	2																
Categoria di sovratensione	3																
Categoria di misura	III																
Sequenza climatica	Z/ABDM (IEC/EN 60068-2-61)																
Resistenza a urti	15g (IEC/EN 60068-2-27)																
Resistenza alle vibrazioni	0.7g (IEC/EN 60068-2-6)																

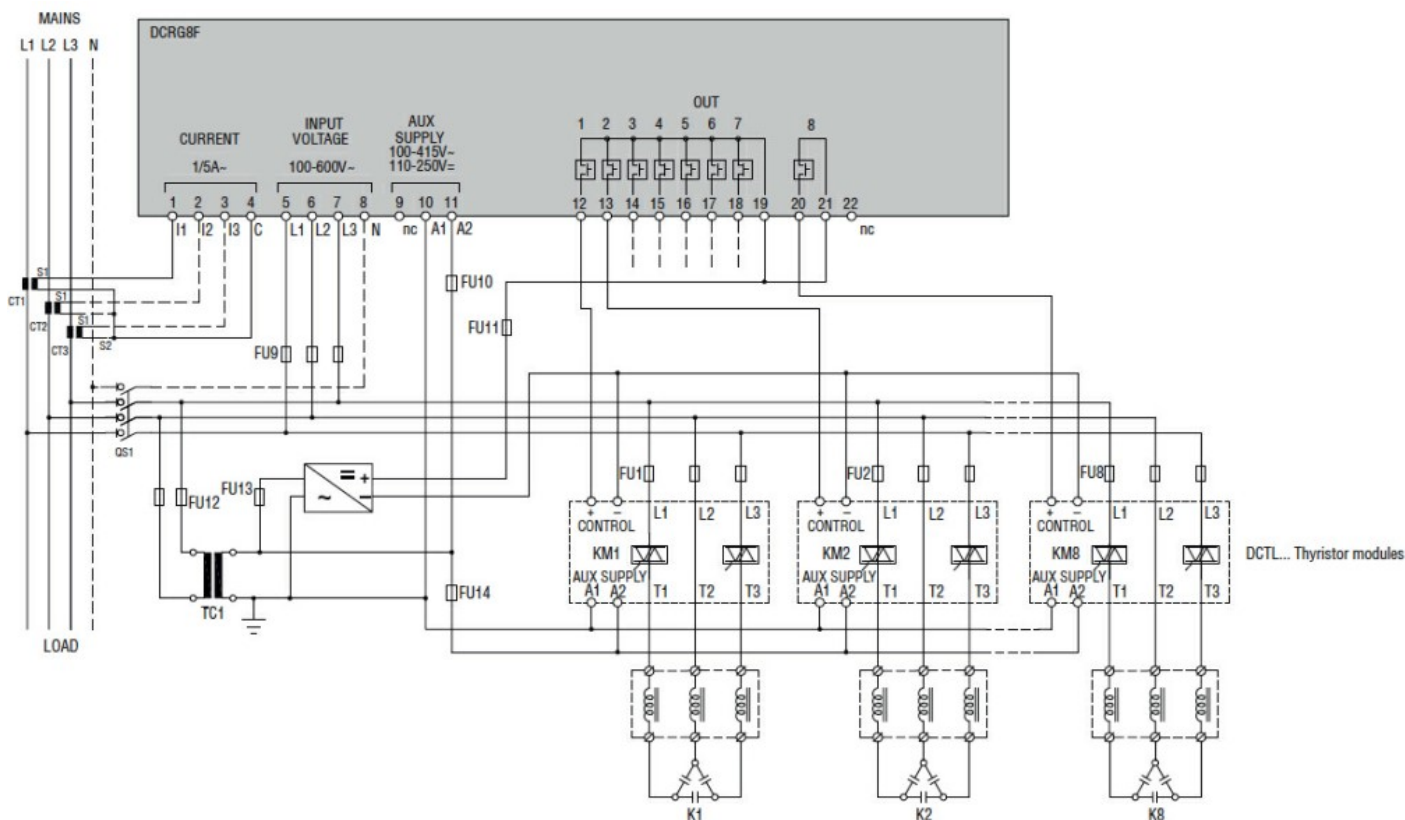
Custodia

Esecuzione	Da incasso
Materiale	Polycarbonato
Montaggio	Ad incasso 144x144mm
Grado di protezione	IP65 frontale, IP20 sui terminali
Dimensioni (L x A x P)	mm 144 x 144 x 53.2
Peso prodotto	g 980

Dimensioni



Schemi elettrici



Omologazioni e conformità

Conformità

CSA C22.2 N°14
IEC/EN 61000-6-2
IEC/EN 61000-6-4
IEC/EN 61010-1
UL508

Omologazioni

cULus
EAC
RCM

Classificazione ETIM

ETIM 8.0

EC001443 - Relè
di monitoraggio
potenza attiva