



Alimentazione ausiliaria

Tensione nominale di alimentazione ausiliaria U_s

AC

min	VAC	100
max	VAC	415

DC

min	VDC	110
max	VDC	250

Campo di funzionamento ausiliario

90...484VAC /
93.5...300VDC

Frequenza nominale di impiego ausiliaria

Hz 50/60 \pm 10%

Potenza assorbita max

VA 27 (with 4 EXP
modules)

Potenza massima dissipata

W 10.5 (with 4 EXP
modules), 5.5
(with no EXP
modules)

Immunità alle microinterruzioni

ms \geq 35ms (110VAC);
 \geq 80ms (220...
415VAC)

Ingressi di tensione

Tensione nominale (U_e)

VAC 600VAC L-L
(max)

Campo di misura

50...720VAC L-L
(415VAC L-N)

Campo di frequenza

Hz 45...65 Hz /
360...440 Hz

Tipo di misura

Valore efficace
(True RMS)

Rilascio alle microinterruzioni

ms \geq 8

Impedenza di ingresso

k Ω $>$ 1.10M Ω L-L,
 $>$ 0.55M Ω L-N

Modalità di collegamento

Sistema
monofase,
bifase, trifase
con o senza
neutro o trifase
bilanciato

Ingressi di corrente

Numero di ingr. amperometrici

Nr. 3

Tipo di ingresso

Shunt alimentato
da trasformatore
di corrente
esterno (bassa
tensione). Max
5A

Campo di misura		0,025 ... 6A ~ per scala 5A; 0,025 ... 1,2A ~ per scala 1A
Metodo misura		Valore efficace (True RMS)
Sovraccarico permanente	I _e	1.2 I _e
Limite termico di breve durata	A	50A per 1s
Autocomsumo per fase	W	<0.6VA
Dati di misura		
Tipo di misura tensione e corrente		Valore efficace (True RMS)
Regolazione del fattore di potenza		0.5ind...0.5cap.
Tipo di sensore di temperatura		Interno + PT100 con EXP1004 + NTC con EXP1016
Campo di misura temperatura	°C	0...+212
Uscite a relè		
Numero di usci. relè	Nr.	8 (up to 18 with EXP10 06 - EXP10 07)
Configurazione contatti		7NA + 1 in scambio
Portata nominale		5A 250V AC1
Designazione secondo UL/CSA e IEC/EN 60947-5-1		B300
portata massima del terminale comune dei contatti	A	10
Massima tensione di commutazione	VAC	415
Durata elettrica (con carico nominale)	cycles	10 ⁵
Durata meccanica	cycles	30 x 10 ⁶
Uscite statiche		
Numero di uscite stat.		0 (fino a 8 con EXP1001)
Isolamenti		
Tensione nominale di isolamento IEC/EN	V	600
Tensione nominale di tenuta ad impulso (U _{imp})	kV	9.5
Tensione di tenuta alla frequenza di esercizio	kV	5.2
Funzioni		
Riconoscimento automatico del senso della corrente		Si
Possibilità di operare sui 4 quadranti		Si
Funzione Master/Slave		Si
Ingresso separato per alimentazione ausiliaria		Si
Possibilità di controllo di tensione trifase		Si
Ingressi di corrente		3
Rifasamento dinamico (FAST)		Si
Possibilità di utilizzo rifasamento per singola fase		Si
Possibilità di connettere gradini induttivi		No
Possibilità di utilizzo in media tensione		Si
Possibilità di inserzione tra fase-neutro su un sistema trifase		Si
Uscite analogiche		Si
Ingresso program. come funzione o sensore di temperatura esterno		Si
Interfaccia di comunicazione USB		Si
Interfaccia di comunicazione RS232		Si
Interfaccia di comunicazione RS485 isolata		Si

Interfaccia di comunicazione ETHERNET	Si
Interfaccia Profibus-DP isolata	Si
Modem GPRS/GSM	Si
Porta ottica sul fronte per la connessione a dispositivi USB	Si
Porta ottica sul fronte per la connessione a dispositivi Wi-Fi	Si
Impostazione rapida trasformatore di corrente	Si
Compatibile con software di setup e controllo remoto Xpress	Si
Compatibile con software di supervisione Synergy e Synergy Cloud	Si
Compatibile con App Sam1	Si
Orologio datario con riserva di carica	Si
Memoria dati per data logging	Si
Registrazione eventi: allarmi, modifica del setup, ecc.	Si
Contatori interni personalizzabili	Si

Conessioni

Tipo di terminali	Estraibile, rimovibile		
Sezione conduttori	min	mm ²	0.2
	max	mm ²	2.5
	min	AWG	24AWG (18AWG according to UL/CSA)
	max	AWG	12
Coppia di serraggio (Max)		Nm	0.56
		lbin	5lbin (4-5lbin according to UL/CSA)

Condizioni ambientali

Temperatura	Temperatura di impiego	min	°C	-20
		max	°C	+70
	Temperatura di stoccaggio	min	°C	-30
		max	°C	+80
Umidità relativa		%	<80%	
Grado di inquinamento massimo			2	
Categoria di sovratensione			3	
Categoria di misura			III	
Sequenza climatica			Z/ABDM (IEC/EN 60068-2-61)	
Resistenza a urti			15g (IEC/EN 60068-2-27)	
Resistenza alle vibrazioni			0.7g (IEC/EN 60068-2-6)	

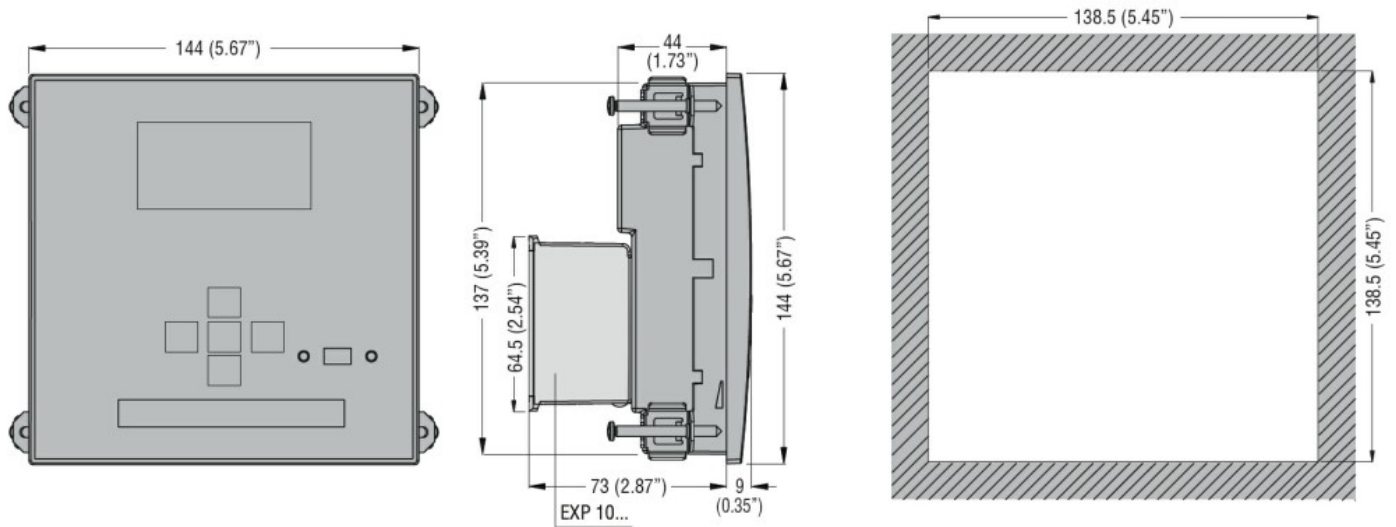
Custodia

Esecuzione	Da incasso
Materiale	Polycarbonato
Montaggio	Ad incasso 144x144mm
Grado di protezione	IP65 frontale, IP20 sui terminali
Dimensioni (L x A x P)	mm 144 x 144 x 53.2

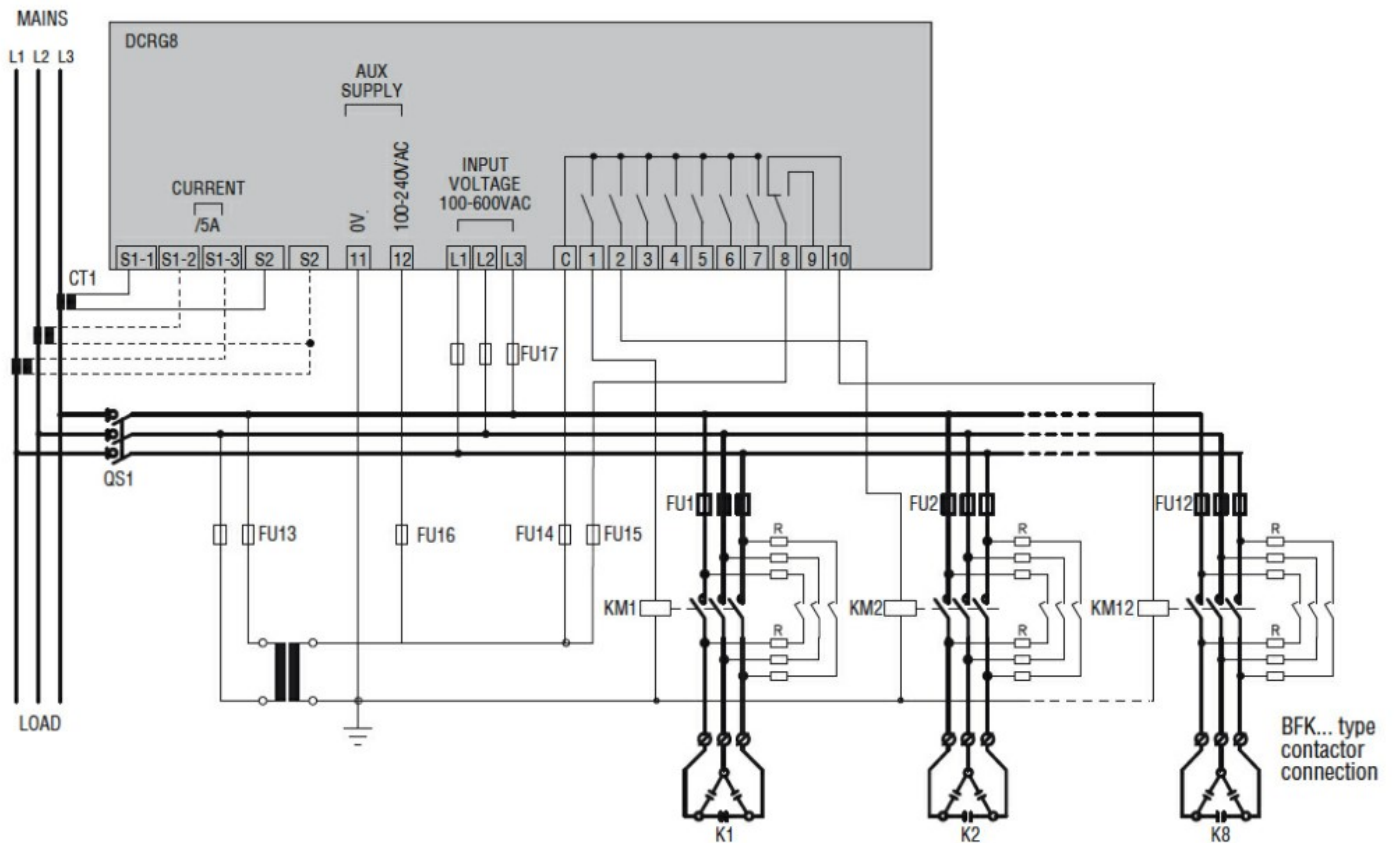
Peso prodotto

g 980

Dimensioni



Schemi elettrici



Omologazioni e conformità

Conformità

CSA C22.2 n°14

IEC 61010-1

IEC/EN 61000-6-2

IEC/EN 61000-6-3

UL 508

Omologazioni

cULus

EAC

RCM

Classificazione ETIM

ETIM 8.0

EC001443 - Relè
di monitoraggio
potenza attiva