

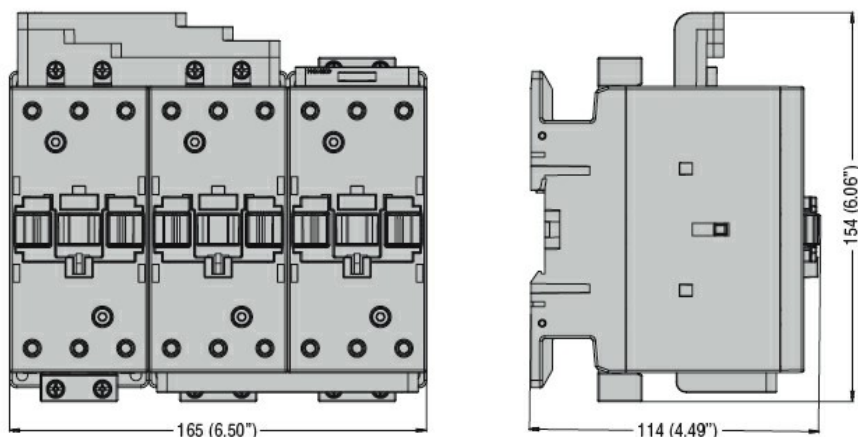
### Caratteristiche meccaniche

Peso prodotto g 220

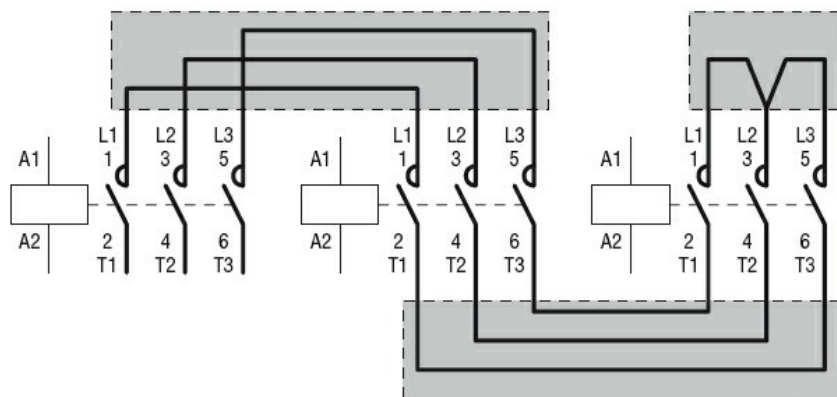
### Dati tecnici UL

Tensione di funzionamento nominale AC (UL) V 600

### Dimensioni



### Schemi elettrici



### Omologazioni e conformità

#### Conformità

CSA C22.2 n° 60947-1

IEC/EN 60947-1

UL 60947-1

#### Omologazioni

cULus

EAC

### Classificazione ETIM

ETIM 8.0

EC002498 -  
Accessori per  
dispositivi di  
commutazione  
bassa tensione