



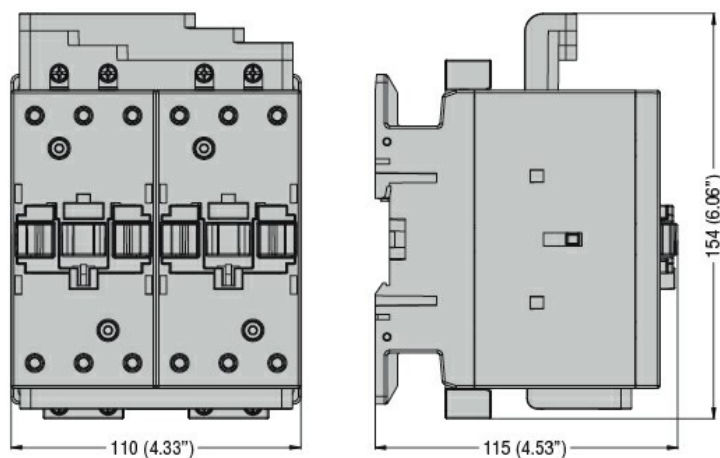
**Caratteristiche meccaniche**

Peso prodotto g 150

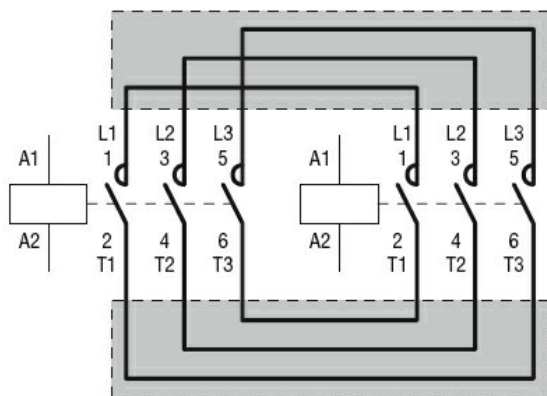
**Dati tecnici UL**

Tensione di funzionamento nominale AC (UL) V 600

**Dimensioni**



**Schemi elettrici**



**Omologazioni e conformità**

**Conformità**

CSA C22.2 n° 60947-1

IEC/EN 60947-1

UL 60947-1

**Omologazioni**

cULus

EAC

**Classificazione ETIM**

ETIM 8.0

EC002498 -  
Accessori per  
dispositivi di  
commutazione  
bassa tensione

