



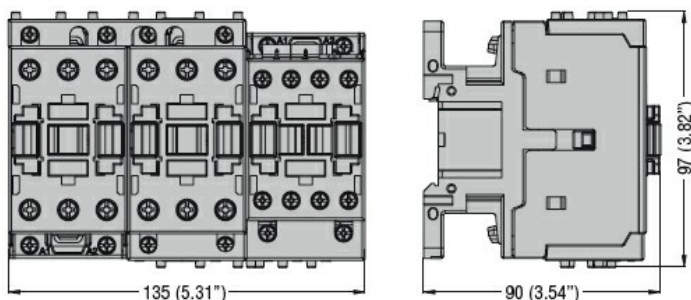
Caratteristiche meccaniche

Peso prodotto g 64

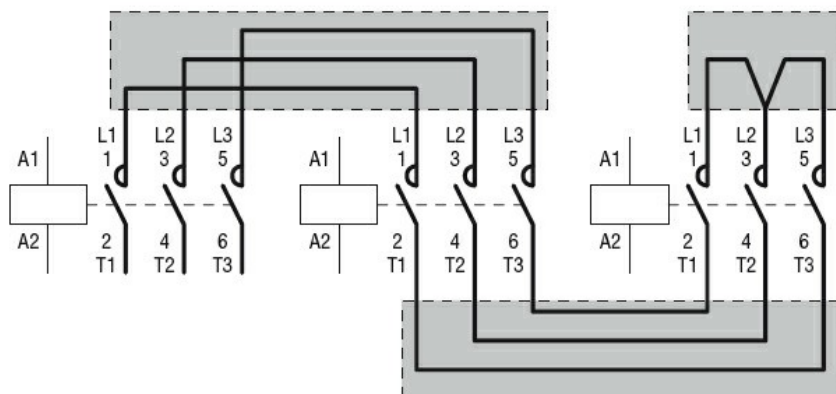
Dati tecnici UL

Tensione di funzionamento nominale AC (UL) V 600

Dimensioni



Schemi elettrici



Omologazioni e conformità

Conformità

CSA C22.2 n° 60947-1

IEC/EN 60947-1

UL 60947-1

Omologazioni

cULus

EAC

Classificazione ETIM

ETIM 8.0

EC002498 -
Accessori per
dispositivi di
commutazione
bassa tensione