



Caratteristiche dei contatti

Numero di poli	Nr.	3
Tensione nominale di isolamento IEC/EN	V	690
Tensione nominale di tenuta ad impulso (Uimp)	kV	6
Frequenza di impiego	min	Hz 25
	max	Hz 400
Corrente convenzionale termica in aria libera Ith IEC ≤ 40°C	A	32
Corrente di impiego Ie	AC-1 (≤40°C)	A 32
	AC-1 (≤40°C) cavo 16mm + capocor. Forc.	A 0
	AC-1 (≤55°C)	A 26
	AC-1 (≤55°C) cavo 16mm + capocor. Forc.	A 0
	AC-1 (≤70°C)	A 23
	AC-1 (≤70°C) cavo 16mm + capocor. Forc.	A 0
	AC-3 (≤440V ≤55°C)	A 25
	AC-4 (400V)	A 10
Potenza nominale AC-3 (T≤55°C)	230V	kW 7
	400V	kW 12.5
	415V	kW 13.4
	440V	kW 13.4
	500V	kW 15
	690V	kW 11
Potenza nominale AC-1 (T≤40°C)	230V	kW 12
	400V	kW 21
	500V	kW 26
	690V	kW 36
Corrente max Ie in DC1 con L/R ≤ 1ms con 1 poli in serie	≤24V	A 20
	48V	A 18
	75V	A 18
	110V	A 6
	220V	A -
Corrente max Ie in DC1 con L/R ≤ 1ms con 2 poli in serie	≤24V	A 23
	48V	A 23
	75V	A 23
	110V	A 16
	220V	A 1
Corrente max Ie in DC1 con L/R ≤ 1ms con 3 poli in serie	≤24V	A 23
	48V	A 23
	75V	A 23

	110V	A	18
	220V	A	12
<hr/>			
Corrente max le in DC1 con L/R ≤ 1ms con 4 poli in serie	≤24V	A	–
	48V	A	–
	75V	A	–
	110V	A	–
	220V	A	–
<hr/>			
Corrente max le in DC3-DC5 con L/R ≤ 15ms con 1 poli in serie	≤24V	A	15
	48V	A	13
	75V	A	13
	110V	A	2
	220V	A	–
<hr/>			
Corrente max le in DC3-DC5 con L/R ≤ 15ms con 2 poli in serie	≤24V	A	18
	48V	A	18
	75V	A	16
	110V	A	10
	220V	A	2
<hr/>			
Corrente max le in DC3-DC5 con L/R ≤ 15ms con 3 poli in serie	≤24V	A	22
	48V	A	22
	75V	A	18
	110V	A	15
	220V	A	8
<hr/>			
Corrente max le in DC3-DC5 con L/R ≤ 15ms con 4 poli in serie	≤24V	A	–
	48V	A	–
	75V	A	–
	110V	A	–
	220V	A	–
<hr/>			
Corrente di breve durata ammissibile 10s (IEC/EN 60947-1)		A	200
<hr/>			
Fusibile di protezione	gG (IEC)	A	50
	aM (IEC)	A	25
<hr/>			
Potere di chiusura (valore efficace)		A	250
<hr/>			
Potere di apertura alla tensione	≤440V	A	200
	500V	A	184
	690V	A	102
<hr/>			
Resistenza per polo (valore medio)		mΩ	2.5
<hr/>			
Potenza dissipata per polo (valori medi)	I _{th}	W	2.6
	AC-3	W	1.6
<hr/>			
Coppia di serraggio terminali	min	Nm	1.5
	max	Nm	1.8
	min	I _{bin}	1.1
	max	I _{bin}	1.5
<hr/>			
Coppia di serraggio terminali bobina	min	Nm	0.8
	max	Nm	1

	min	I _{bin}	0.8
	max	I _{bin}	0.74
Numero max conduttori installabili contemporaneamente		Nr.	2
Sezione dei conduttori			
AWG/Kcmil			
	max		10
Flessibili senza terminale			
	min	mm ²	1
	max	mm ²	6
Flessibili con terminale			
	min	mm ²	1
	max	mm ²	4
Flessibile con terminale a forcella			
	min	mm ²	1
	max	mm ²	4
Protezione terminali di potenza secondo IEC/EN 60529			IP20 - cablato
Lunghezza spelatura cavo			
	Circuito principale	mm	0
	Circuito di comando	mm	0
	Circuito ausiliario	mm	0

Caratteristiche meccaniche

Posizione di montaggio

	Normale		Piano verticale
	Ammessa		±30°
Fissaggio			A vite / guida DIN 35mm
Peso prodotto		g	500

Caratteristiche dei contatti ausiliari incorporati

Corrente convenzionale termica I _{th}		A	10
Designazione secondo IEC/EN 60947-5-1			A600 - Q600
Corrente di impiego AC15			
	230V	A	3
	400V	A	1.9
	500V	A	1.4
Corrente di impiego DC13			
	110V	A	0.55
	125V	A	0.55
	220V	A	0.27
	600V	A	0.1

Manovre

Durata meccanica		cycles	20000000
Durata elettrica		cycles	1200000

Informazioni relative alla sicurezza

Performance level B10d secondo EN/ISO 13849-1

	Carico nominale	cycles	1200000
	A vuoto	cycles	20000000
Contatto speculare secondo IEC 60947-4-1 Allegato F			Si
Compatibilità EMC secondo EN 60947-1			Si

Comando bobina AC

Limiti di funzionamento

Bobina a 50/60Hz alimentata a 50Hz

Rilascio

max	%U _s	0
-----	-----------------	---

Comando bobina DC

Tensione nominale di comando V 24

Limiti di funzionamento

Chiusura	min	%Us	70
	max	%Us	125
Rilascio	min	%Us	10
	max	%Us	40

Assorbimento medio a $\leq 20^{\circ}\text{C}$

Spunto	W	5.4
Servizio	W	5.4

Frequenza massima dei cicli

Manovra meccanica cycles/h 3600

Tempi di manovra

Tempi medi con comando a Us
in AC

Chiusura NA	min	ms	8
	max	ms	24
Rilascio NA	min	ms	10
	max	ms	20
Chiusura NC	min	ms	14
	max	ms	28
Rilascio NC	min	ms	7
	max	ms	18

in DC

Chiusura NA	min	ms	54
	max	ms	66
Rilascio NA	min	ms	14
	max	ms	17
Chiusura NC	min	ms	24
	max	ms	30
Rilascio NC	min	ms	47
	max	ms	57

Dati tecnici UL

Tensione di funzionamento nominale AC (UL) V 600

Full-load current (FLA) per motore trifase	a 480V	A	21
	a 600V	A	17

Potenza meccanica erogata con

Motore monofase in AC	110/120V	HP	2
	230V	HP	3
Motore trifase in AC	200/208V	HP	7.5
	220/240V	HP	7.5

460/480V	HP	15
575/600V	HP	15

General USE

Contattore

AC	A	32
----	---	----

Contatti ausiliari

tensione AC	V	600
AC	A	10
tensione DC	V	250
DC	A	1

Fusibile di protezione da corto circuito, 600V

High fault

Corrente di corto circuito	kA	100
Fusibile	A	60
Classe fusibile		J

Standard fault

Corrente di corto circuito	kA	5
Fusibile	A	100

Classificazione dei contatti ausiliari secondo UL

A600 - Q600

Condizioni ambientali

Temperatura

Temperatura di impiego

min	°C	-50
max	°C	70

Temperatura di stoccaggio

min	°C	-60
max	°C	80

Altitudine massima

m 3000

Tolleranze e protezioni

Resistenza agli urti

0

Resistenza alle vibrazioni

0

Trattamenti termici particolari

0

Grado di inquinamento

3

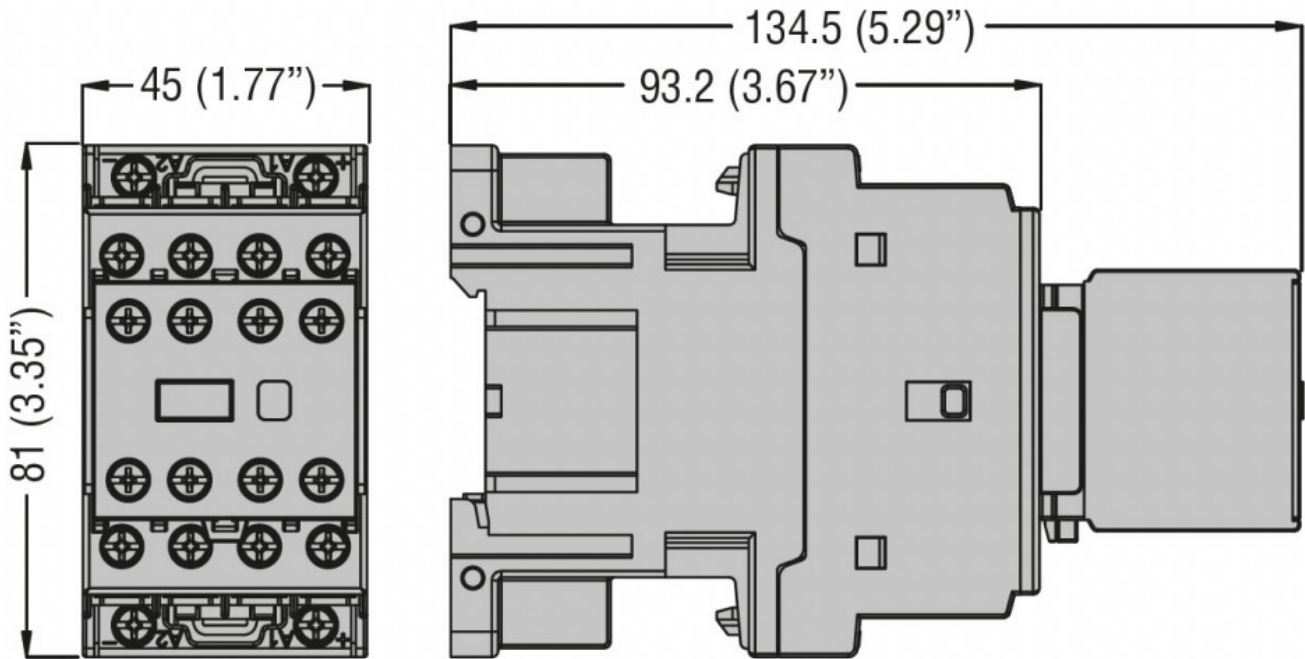
Resistenza al fuoco (GWT)

0

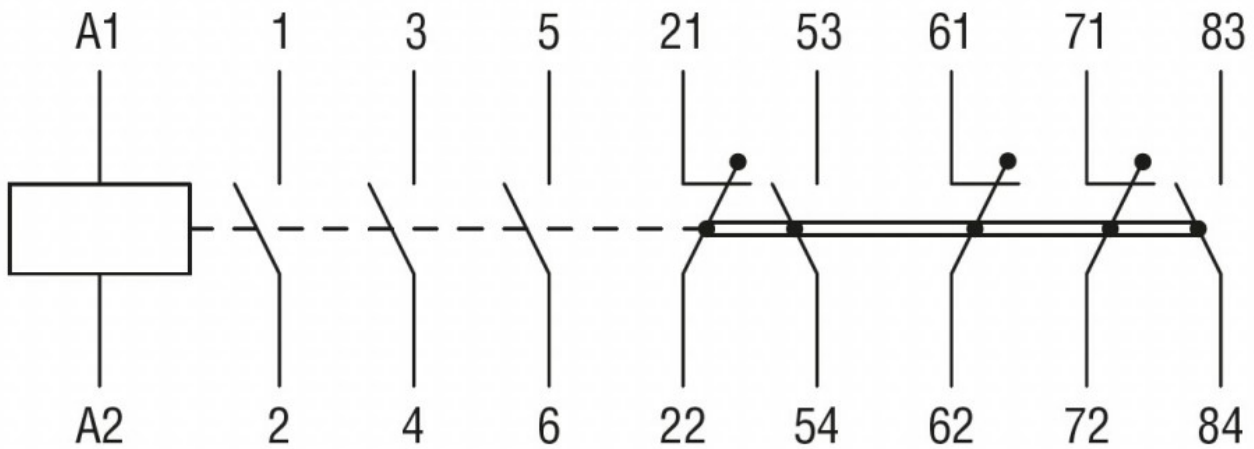
Ritardo di fiamma secondo UL94

0

Dimensioni



Schemi elettrici



Omologazioni e conformità

Conformità

CSA C22.2 n° 60947-1

CSA C22.2 n° 60947-4-1

IEC/EN/BS 60947-1

IEC/EN/BS 60947-4-1

IEC/EN/BS 60947-5-1

UL 60947-1

UL 60947-4-1

Omologazioni

cULus

UL listed for USA and Canada

Classificazione ETIM

ETIM 8.0

EC000066 -
Contatto per
commutazione in
C.A.