



### Caratteristiche dei contatti

Numero di poli	Nr.	3	
Tensione nominale di isolamento IEC/EN	V	690	
Tensione nominale di tenuta ad impulso (Uimp)	kV	8	
Frequenza di impiego	min	Hz	25
	max	Hz	400
Corrente convenzionale termica in aria libera Ith IEC ≤ 40°C	A	90	
Potenza nominale AC-6b (T≤40°C)	230V	kvar	22
	400V	kvar	40
	440...480V	kvar	41
	690V	kvar	46
Corrente di breve durata ammissibile 10s (IEC/EN 60947-1)	A	400	
Fusibile di protezione	gG (IEC)	A	80
		A	500
Potere di chiusura (valore efficace)		A	500
Potere di apertura alla tensione	≤440V	A	400
	500V	A	352
	690V	A	312
Resistenza per polo (valore medio)	mΩ	0.8	
Potenza dissipata per polo (valori medi)	Ith	W	6.5
Coppia di serraggio terminali	min	Nm	4
	max	Nm	5
	min	Ibin	2.95
	max	Ibin	3.69
Coppia di serraggio terminali bobina	min	Nm	0.8
	max	Nm	1
	min	Ibin	0.8
	max	Ibin	0.74
Numero max conduttori installabili contemporaneamente	Nr.	2	
Sezione dei conduttori	AWG/Kcmil		
	max		2
Flessibili senza terminale	min	mm <sup>2</sup>	1.5
	max	mm <sup>2</sup>	35
Flessibili con terminale	min	mm <sup>2</sup>	1.5
	max	mm <sup>2</sup>	35
Protezione terminali di potenza secondo IEC/EN 60529		IP20 front	

### Caratteristiche meccaniche

Posizione di montaggio

Normale  
Ammessa

Piano verticale  
±30°

Fissaggio

A vite / guida DIN  
35mm

Peso prodotto

g 1090

### Manovre

Durata meccanica

cycles 15000000

Durata elettrica

cycles 400000

### Informazioni relative alla sicurezza

Performance level B10d secondo EN/ISO 13849-1

Carico nominale cycles 400000  
A vuoto cycles 15000000

Compatibilità EMC secondo EN 60947-1

Si

### Comando bobina AC

Tensione nominale a 50/60Hz

V 48

Limiti di funzionamento

Bobina a 50/60Hz alimentata a 50Hz  
Chiusura

min %Us 80  
max %Us 110

Rilascio

min %Us 20  
max %Us 55

Bobina a 50/60Hz alimentata a 60Hz  
Chiusura

min %Us 85  
max %Us 110

Rilascio

min %Us 20  
max %Us 55

Assorbimento medio a 20°C

Bobina a 50/60Hz alimentata a 50Hz

Spunto VA 210  
Servizio VA 15

Bobina a 50/60Hz alimentata a 60Hz

Spunto VA 195  
Servizio VA 13

Bobina a 60Hz alimentata a 60Hz

Spunto VA 210  
Servizio VA 15

Dissipazione a ≤20°C 50Hz

W 5

### Frequenza massima dei cicli

Manovra meccanica

cycles/h 3600

### Tempi di manovra

Tempi medi con comando a Us  
in AC

Chiusura NA

min ms 12  
max ms 28

Rilascio NA

min ms 8  
max ms 22

in DC

Chiusura NA

min	ms	40
max	ms	85

Rilascio NA

min	ms	20
max	ms	55

**Dati tecnici UL**

Tensione di funzionamento nominale AC (UL) V 600

General USE

Contattore

AC	A	90
----	---	----

**Condizioni ambientali**

Temperatura

Temperatura di impiego

min	°C	-50
max	°C	70

Temperatura di stoccaggio

min	°C	-60
max	°C	80

Altitudine massima

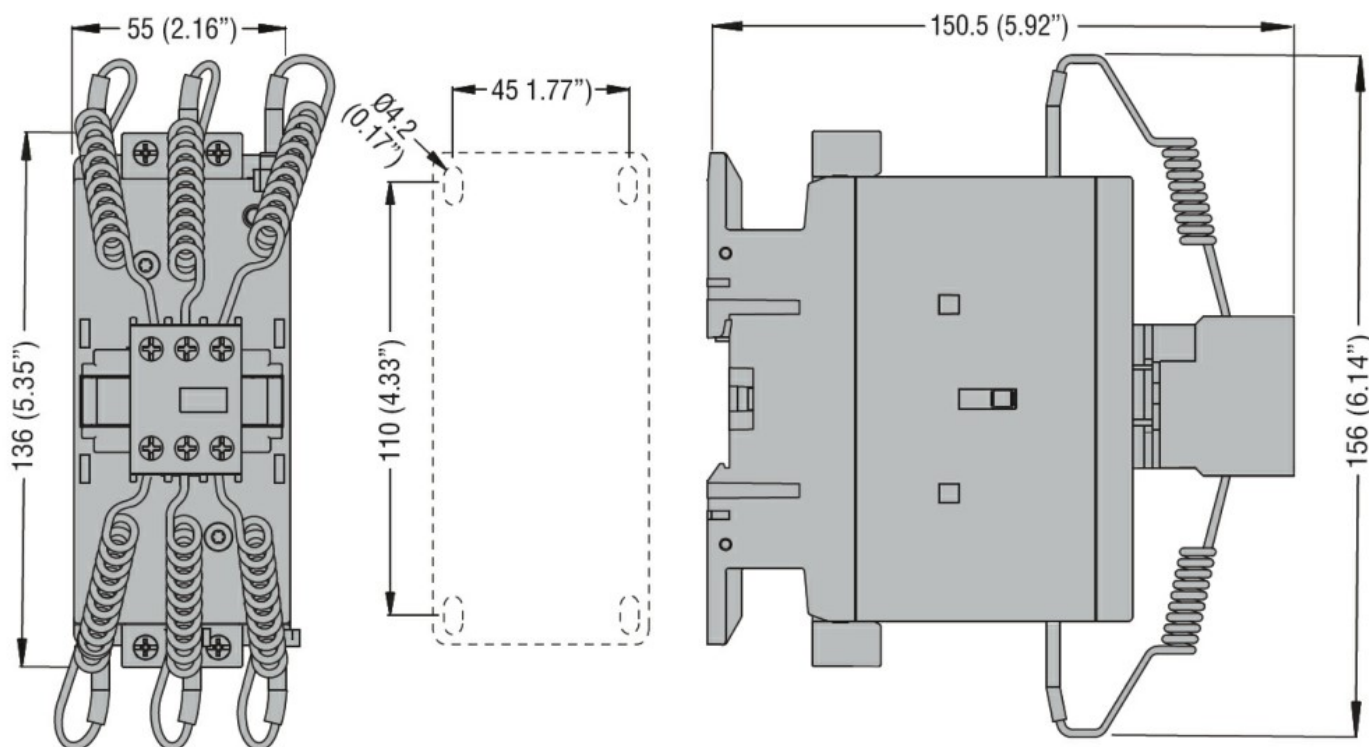
m	3000
---	------

**Tolleranze e protezioni**

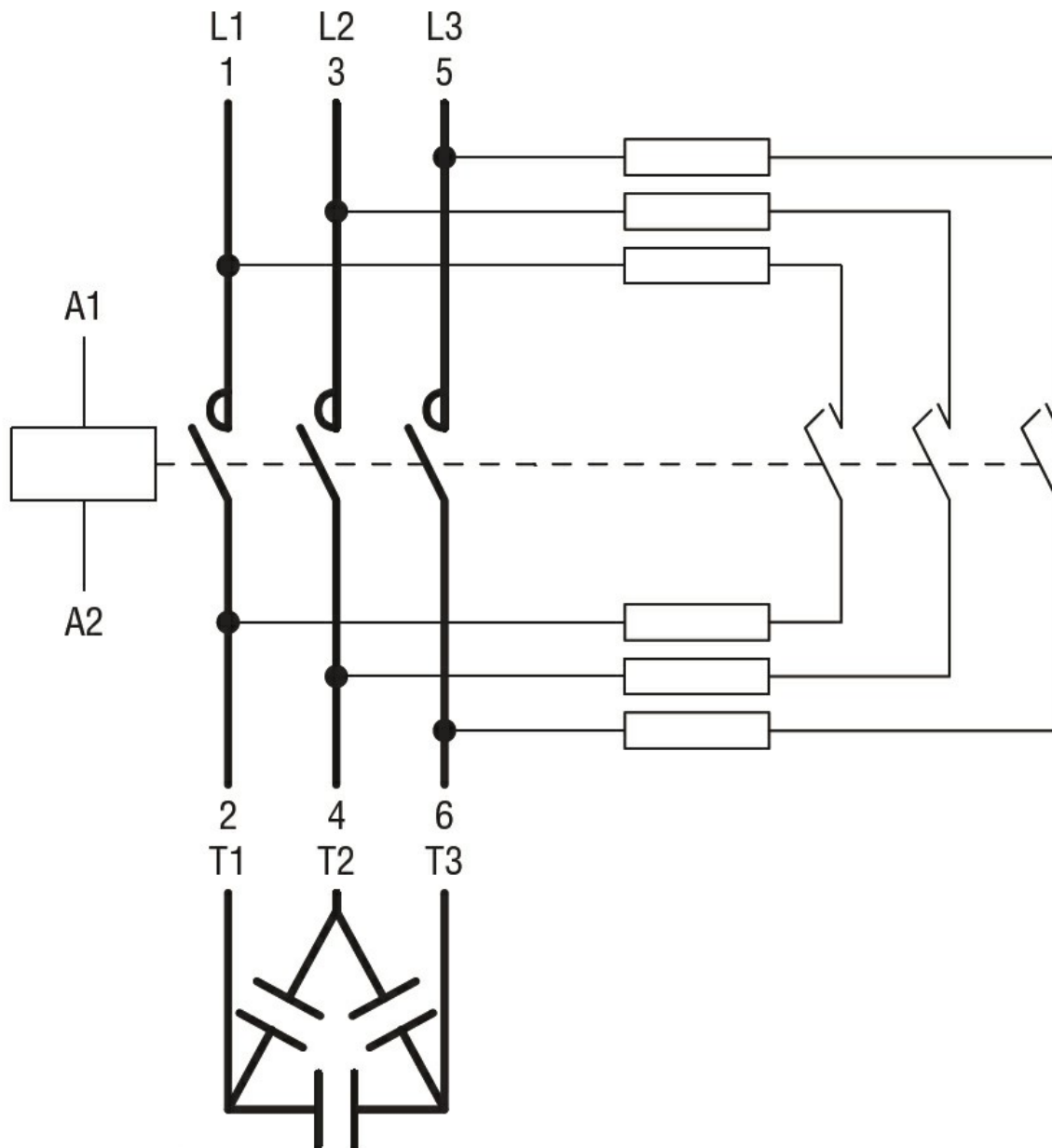
Grado di inquinamento

3

**Dimensioni**



**Schemi elettrici**



### Omologazioni e conformità

#### Conformità

CSA C22.2 n° 60947-1

CSA C22.2 n° 60947-4-1

IEC/EN/BS 60947-1

IEC/EN/BS 60947-4-1

UL 60947-1

UL 60947-4-1

#### Omologazioni

CCC

cULus

### Classificazione ETIM

ETIM 8.0

EC001079 -  
Contattore  
capacitivo