



Caratteristiche dei contatti

Numero di poli	Nr.	3
Tensione nominale di isolamento IEC/EN	V	690
Tensione nominale di tenuta ad impulso (Uimp)	kV	8
Frequenza di impiego	min	Hz 25
	max	Hz 400
Corrente convenzionale termica in aria libera Ith IEC ≤ 40°C	A	90
Potenza nominale AC-6b (T≤40°C)	230V	kvar 22
	400V	kvar 40
	440...480V	kvar 41
	690V	kvar 46
Corrente di breve durata ammissibile 10s (IEC/EN 60947-1)	A	400
Fusibile di protezione	gG (IEC)	A 80
		A 500
Potere di chiusura (valore efficace)		
Potere di apertura alla tensione	≤440V	A 400
	500V	A 352
	690V	A 312
Resistenza per polo (valore medio)	mΩ	0.8
Potenza dissipata per polo (valori medi)	Ith	W 6.5
Coppia di serraggio terminali	min	Nm 4
	max	Nm 5
	min	Ibin 2.95
	max	Ibin 3.69
Coppia di serraggio terminali bobina	min	Nm 0.8
	max	Nm 1
	min	Ibin 0.8
	max	Ibin 0.74
Numero max conduttori installabili contemporaneamente	Nr.	2
Sezione dei conduttori	AWG/Kcmil	
	max	2
Flessibili senza terminale	min	mm ² 1.5
	max	mm ² 35
Flessibili con terminale	min	mm ² 1.5
	max	mm ² 35
Protezione terminali di potenza secondo IEC/EN 60529		IP20 front

Caratteristiche meccaniche

Posizione di montaggio

	Normale Ammessa	Piano verticale ±30°
Fissaggio		A vite / guida DIN 35mm
Peso prodotto	g	1090

Manovre

Durata meccanica	cycles	15000000
Durata elettrica	cycles	400000

Informazioni relative alla sicurezza

Performance level B10d secondo EN/ISO 13849-1

	Carico nominale	cycles	400000
	A vuoto	cycles	15000000
Compatibilità EMC secondo EN 60947-1			Si

Comando bobina AC

Tensione nominale a 50/60Hz	V	24
-----------------------------	---	----

Limiti di funzionamento

Bobina a 50/60Hz alimentata a 50Hz
Chiusura

min	%Us	80
max	%Us	110

Rilascio

min	%Us	20
max	%Us	55

Bobina a 50/60Hz alimentata a 60Hz
Chiusura

min	%Us	85
max	%Us	110

Rilascio

min	%Us	20
max	%Us	55

Assorbimento medio a 20°C

Bobina a 50/60Hz alimentata a 50Hz

Spunto	VA	210
Servizio	VA	15

Bobina a 50/60Hz alimentata a 60Hz

Spunto	VA	195
Servizio	VA	13

Bobina a 60Hz alimentata a 60Hz

Spunto	VA	210
Servizio	VA	15

Dissipazione a ≤20°C 50Hz

W	5
---	---

Frequenza massima dei cicli

Manovra meccanica	cycles/h	3600
-------------------	----------	------

Tempi di manovra

Tempi medi con comando a Us
in AC

Chiusura NA

min	ms	12
max	ms	28

Rilascio NA

min	ms	8
max	ms	22

in DC

Chiusura NA

min	ms	40
max	ms	85

Rilascio NA

min	ms	20
max	ms	55

Dati tecnici UL

Tensione di funzionamento nominale AC (UL) V 600

General USE

Contattore

AC	A	90
----	---	----

Condizioni ambientali

Temperatura

Temperatura di impiego

min	°C	-50
max	°C	70

Temperatura di stoccaggio

min	°C	-60
max	°C	80

Altitudine massima

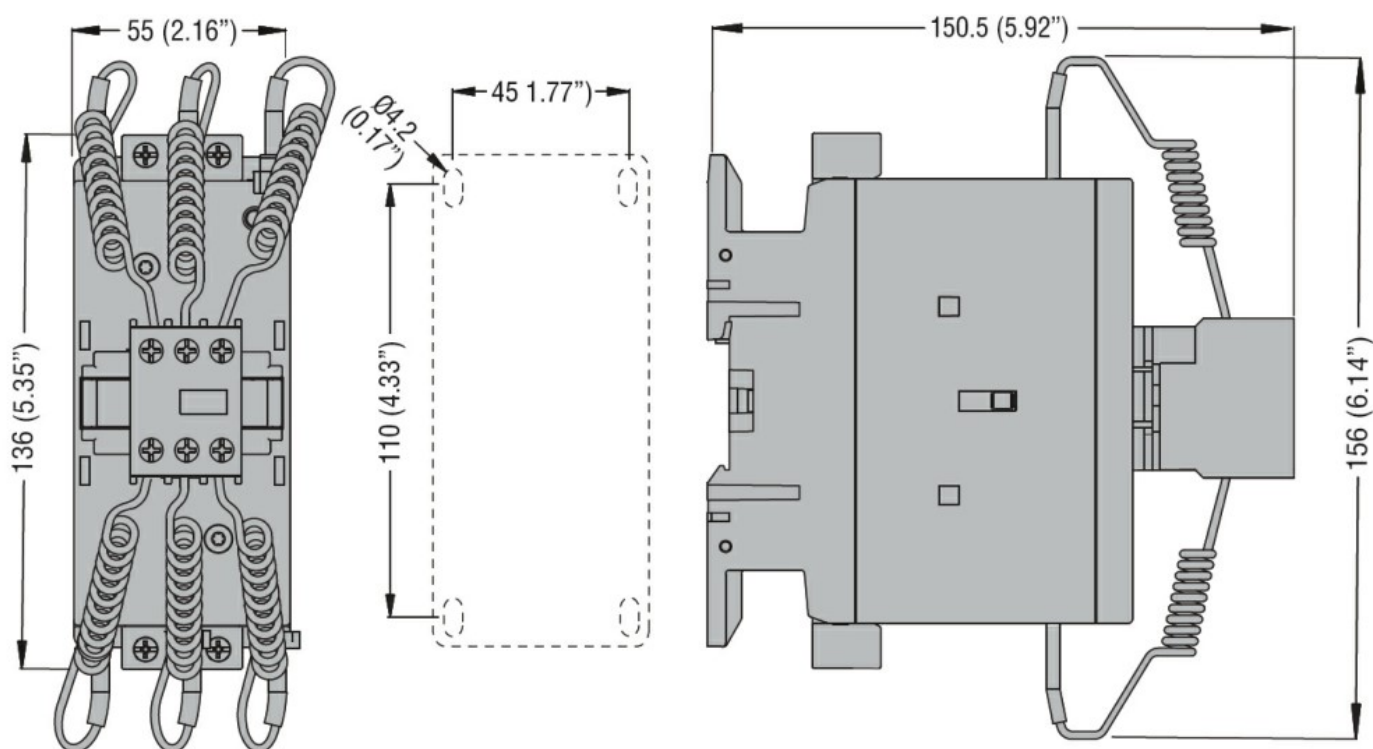
m 3000

Tolleranze e protezioni

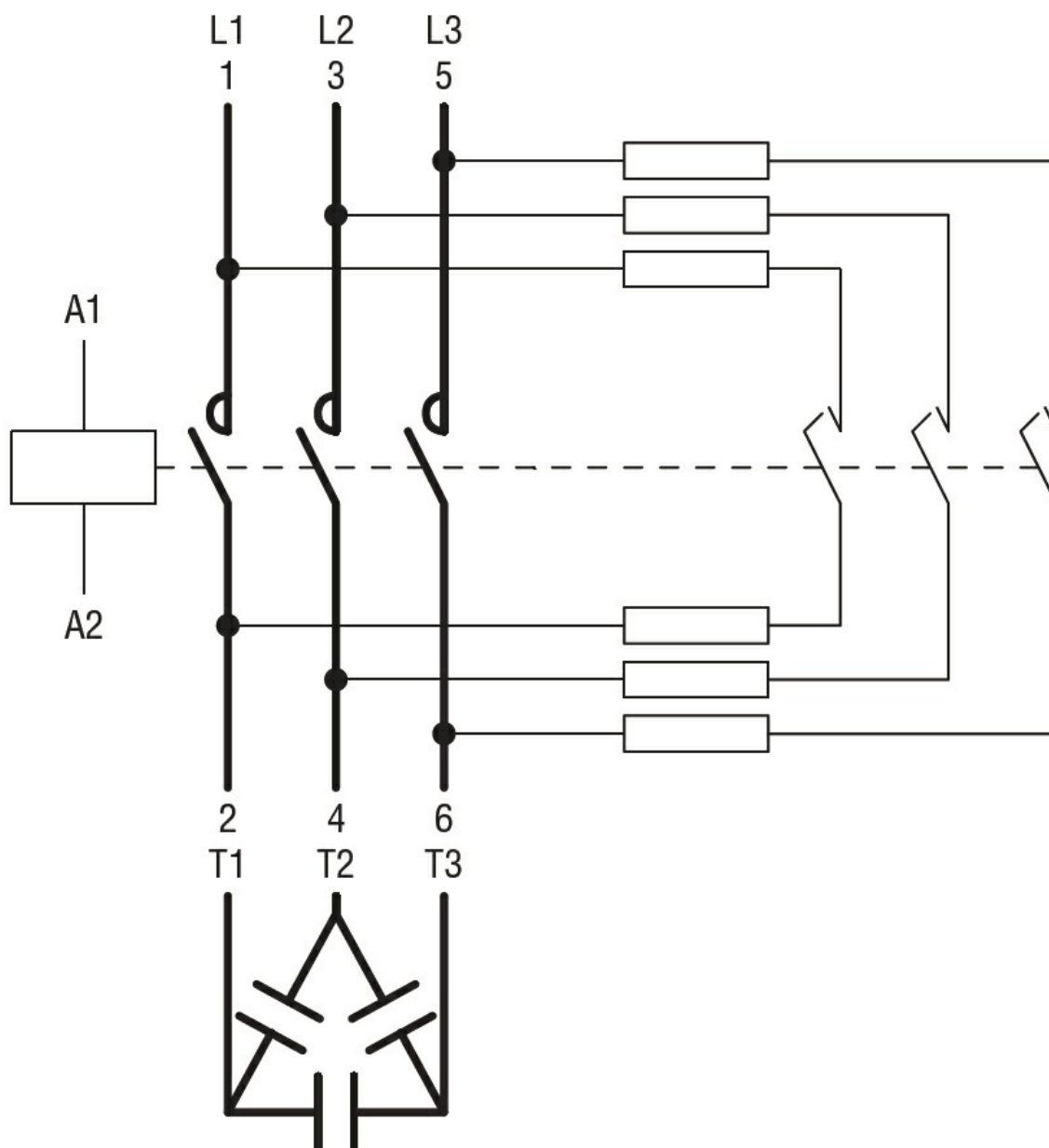
Grado di inquinamento

3

Dimensioni



Schemi elettrici



Omologazioni e conformità

Conformità

CSA C22.2 n° 60947-1
CSA C22.2 n° 60947-4-1
IEC/EN/BS 60947-1
IEC/EN/BS 60947-4-1
UL 60947-1
UL 60947-4-1

Omologazioni

CCC
cULus

Classificazione ETIM

ETIM 8.0

EC001079 -
Contattore
capacitivo