



Caratteristiche dei contatti

Numero di poli	Nr.	3
Tensione nominale di isolamento IEC/EN	V	690
Tensione nominale di tenuta ad impulso (Uimp)	kV	6
Frequenza di impiego	min	Hz 25
	max	Hz 400
Corrente convenzionale termica in aria libera Ith IEC ≤ 40°C	A	56
Potenza nominale AC-6b (T≤40°C)	230V	kvar 14
	400V	kvar 25
	440...480V	kvar 27.5
	690V	kvar 30
Corrente di breve durata ammissibile 10s (IEC/EN 60947-1)	A	320
Fusibile di protezione	gG (IEC)	A 63
		A 320
Potere di chiusura (valore efficace)		
Potere di apertura alla tensione	≤440V	A 256
	500V	A 240
	690V	A 192
Resistenza per polo (valore medio)	mΩ	2
Potenza dissipata per polo (valori medi)	Ith	W 6
Coppia di serraggio terminali	min	Nm 2.5
	max	Nm 3
	min	Ibin 1.8
	max	Ibin 2.2
Coppia di serraggio terminali bobina	min	Nm 0.8
	max	Nm 1
	min	Ibin 0.59
	max	Ibin 0.74
Numero max conduttori installabili contemporaneamente	Nr.	2
Sezione dei conduttori	AWG/Kcmil	
	max	6
Flessibili senza terminale	min	mm ² 2.5
	max	mm ² 16
Flessibili con terminale	min	mm ² 1
	max	mm ² 10
Flessibile con terminale a forcella		

	min	mm ²	1
	max	mm ²	10
Protezione terminali di potenza secondo IEC/EN 60529			IP20 - cablato

Caratteristiche meccaniche

Posizione di montaggio

	Normale Ammessa	Piano verticale ±30°
--	--------------------	-------------------------

Fissaggio

	A vite / guida DIN 35mm
--	----------------------------

Peso prodotto

	g	400
--	---	-----

Manovre

Durata meccanica

	cycles	20000000
--	--------	----------

Durata elettrica

	cycles	1600000
--	--------	---------

Informazioni relative alla sicurezza

Performance level B10d secondo EN/ISO 13849-1

	Carico nominale A vuoto	cycles	1600000
		cycles	20000000

Compatibilità EMC secondo EN 60947-1

	Si
--	----

Comando bobina AC

Tensione nominale a 60Hz

	V	230
--	---	-----

Limiti di funzionamento

Bobina a 60Hz alimentata a 60Hz

Chiusura

min	%Us	80
max	%Us	110

Rilascio

min	%Us	20
max	%Us	55

Assorbimento medio a 20°C

Bobina a 60Hz alimentata a 60Hz

Spunto	VA	75
Servizio	VA	9

Dissipazione a ≤20°C 50Hz

	W	2.5
--	---	-----

Frequenza massima dei cicli

Manovra meccanica

	cycles/h	3600
--	----------	------

Tempi di manovra

Tempi medi con comando a Us

in AC

Chiusura NA

min	ms	8
max	ms	24

Rilascio NA

min	ms	5
max	ms	15

Chiusura NC

min	ms	9
max	ms	20

Dati tecnici UL

Tensione di funzionamento nominale AC (UL)

	V	600
--	---	-----

General USE

Contattore

AC	A	56
----	---	----

Condizioni ambientali

Temperatura

Temperatura di impiego

min	°C	-50
max	°C	70

Temperatura di stoccaggio

min	°C	-60
max	°C	80

Altitudine massima

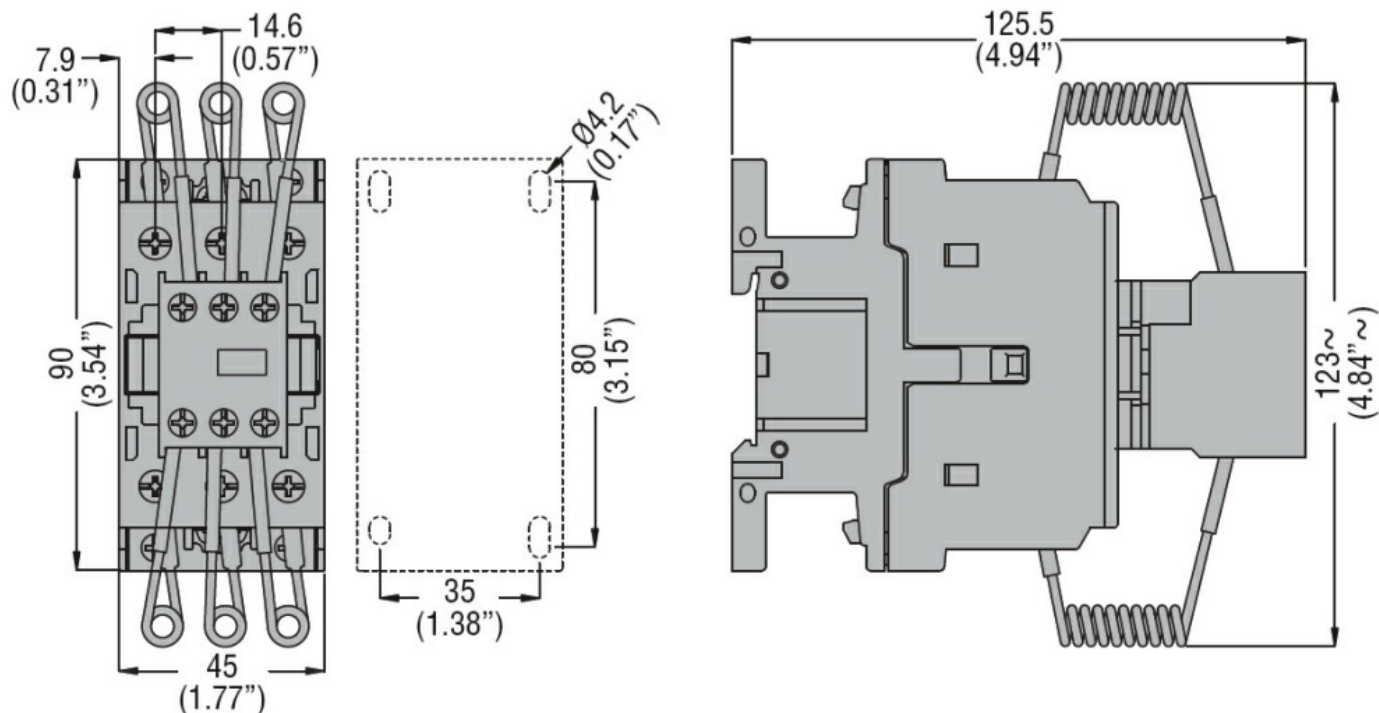
m 3000

Tolleranze e protezioni

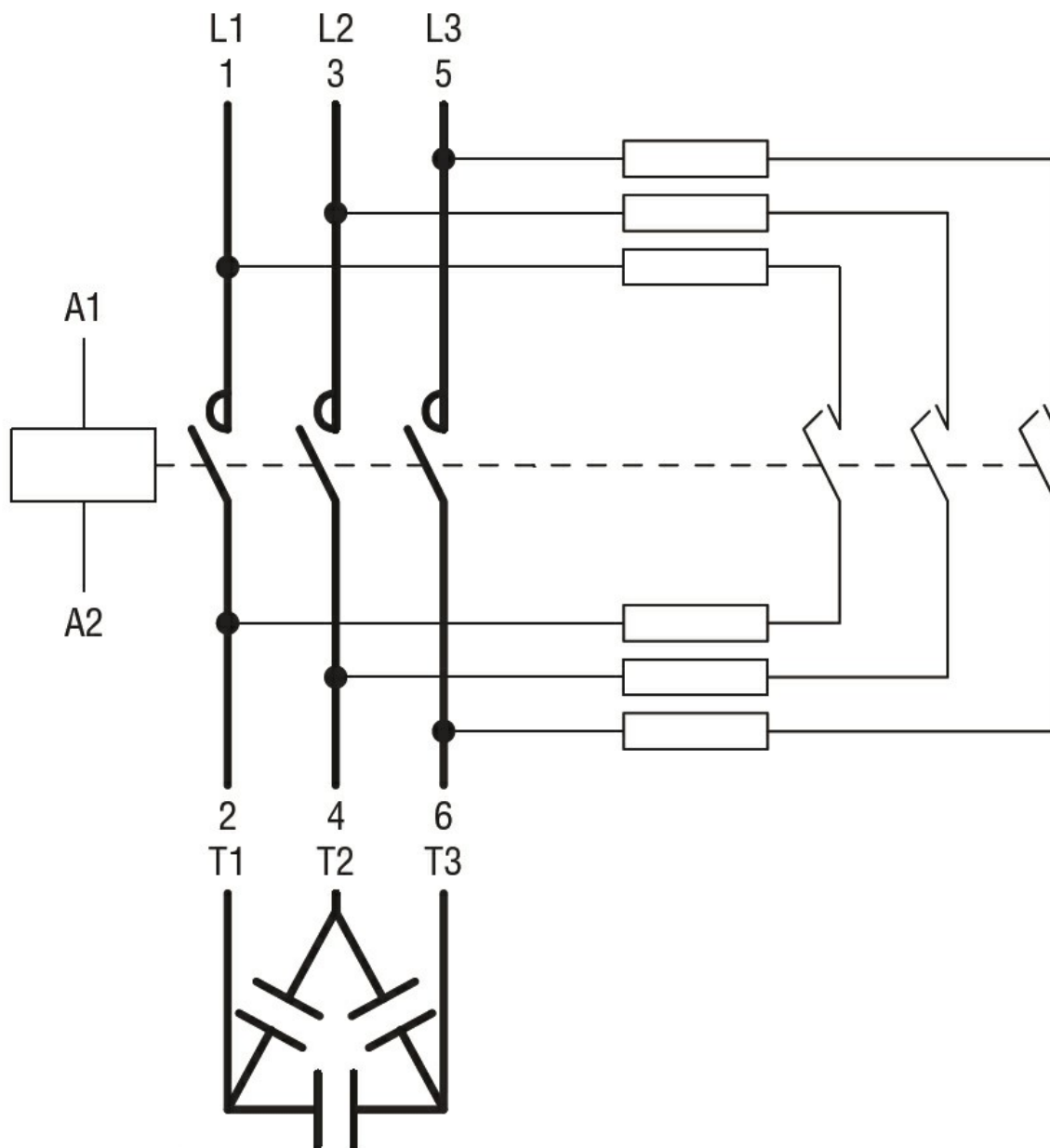
Grado di inquinamento

3

Dimensioni



Schemi elettrici



Omologazioni e conformità

Conformità

CSA C22.2 n° 60947-1
CSA C22.2 n° 60947-4-1
IEC/EN/BS 60947-1
IEC/EN/BS 60947-4-1
UL 60947-1
UL 60947-4-1

Omologazioni

CCC
cULus
EAC

Classificazione ETIM

ETIM 8.0

EC001079 -
Contattore
capacitivo