



Caratteristiche dei contatti

Numero di poli	Nr.	3	
Tensione nominale di isolamento IEC/EN	V	690	
Tensione nominale di tenuta ad impulso (Uimp)	kV	6	
Frequenza di impiego	min	Hz	25
	max	Hz	400
Corrente convenzionale termica in aria libera Ith IEC ≤ 40°C	A	45	
Potenza nominale AC-6b (T≤40°C)	230V	kvar	11
	400V	kvar	20
	440...480V	kvar	22
	690V	kvar	25
Corrente di breve durata ammissibile 10s (IEC/EN 60947-1)	A	210	
Fusibile di protezione	gG (IEC)	A	40
		A	260
Potere di chiusura (valore efficace)		A	260
Potere di apertura alla tensione	≤440V	A	208
	500V	A	184
	690V	A	168
Resistenza per polo (valore medio)		mΩ	2
Potenza dissipata per polo (valori medi)		lth	W
			4
Coppia di serraggio terminali	min	Nm	2.5
	max	Nm	3
	min	lbin	1.8
	max	lbin	2.2
Coppia di serraggio terminali bobina	min	Nm	0.8
	max	Nm	1
	min	lbin	0.59
	max	lbin	0.74
Numero max conduttori installabili contemporaneamente	Nr.	2	
Sezione dei conduttori	AWG/Kcmil		
		max	6
Flessibili senza terminale	min	mm ²	2.5
	max	mm ²	16
Flessibili con terminale	min	mm ²	1
	max	mm ²	10
Flessibile con terminale a forcella			

	min	mm ²	1
	max	mm ²	10
Protezione terminali di potenza secondo IEC/EN 60529			IP20 - cablato
Caratteristiche meccaniche			
Posizione di montaggio			
	Normale	Piano verticale	
	Ammessa	±30°	
Fissaggio		A vite / guida DIN 35mm	
Peso prodotto		g	400
Manovre			
Durata meccanica		cycles	20000000
Durata elettrica		cycles	1600000
Informazioni relative alla sicurezza			
Performance level B10d secondo EN/ISO 13849-1			
	Carico nominale	cycles	1600000
	A vuoto	cycles	20000000
Compatibilità EMC secondo EN 60947-1			Si
Comando bobina AC			
Tensione nominale a 50/60Hz		V	24
Limiti di funzionamento			
Bobina a 50/60Hz alimentata a 50Hz			
Chiusura			
	min	%Us	80
	max	%Us	110
Rilascio			
	min	%Us	20
	max	%Us	55
Bobina a 50/60Hz alimentata a 60Hz			
Chiusura			
	min	%Us	85
	max	%Us	110
Rilascio			
	min	%Us	20
	max	%Us	55
Assorbimento medio a 20°C			
Bobina a 50/60Hz alimentata a 50Hz			
	Spunto	VA	75
	Servizio	VA	9
Bobina a 50/60Hz alimentata a 60Hz			
	Spunto	VA	70
	Servizio	VA	7
Bobina a 60Hz alimentata a 60Hz			
	Spunto	VA	75
	Servizio	VA	9
Dissipazione a ≤20°C 50Hz			W 2.5
Frequenza massima dei cicli			
Manovra meccanica		cycles/h	3600
Tempi di manovra			
Tempi medi con comando a Us			
in AC			
Chiusura NA			
	min	ms	8
	max	ms	24

Rilascio NA

min	ms	5
max	ms	15

Chiusura NC

min	ms	9
max	ms	20

Dati tecnici UL

Tensione di funzionamento nominale AC (UL) V 600

General USE

Contattore

AC A 45

Condizioni ambientali

Temperatura

Temperatura di impiego

min	°C	-50
max	°C	70

Temperatura di stoccaggio

min	°C	-60
max	°C	80

Altitudine massima

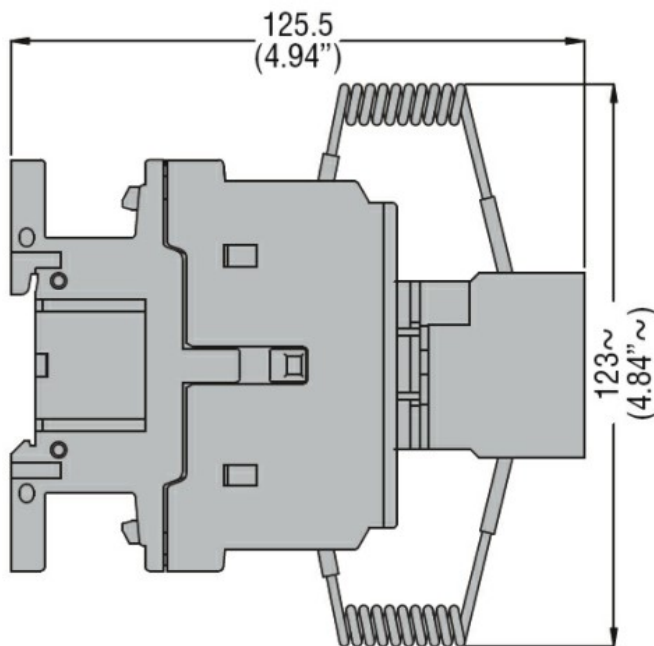
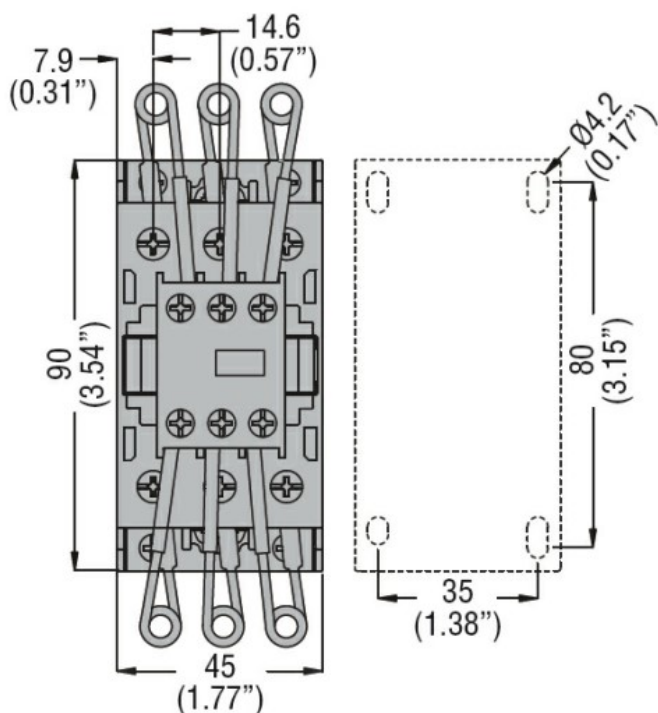
m 3000

Tolleranze e protezioni

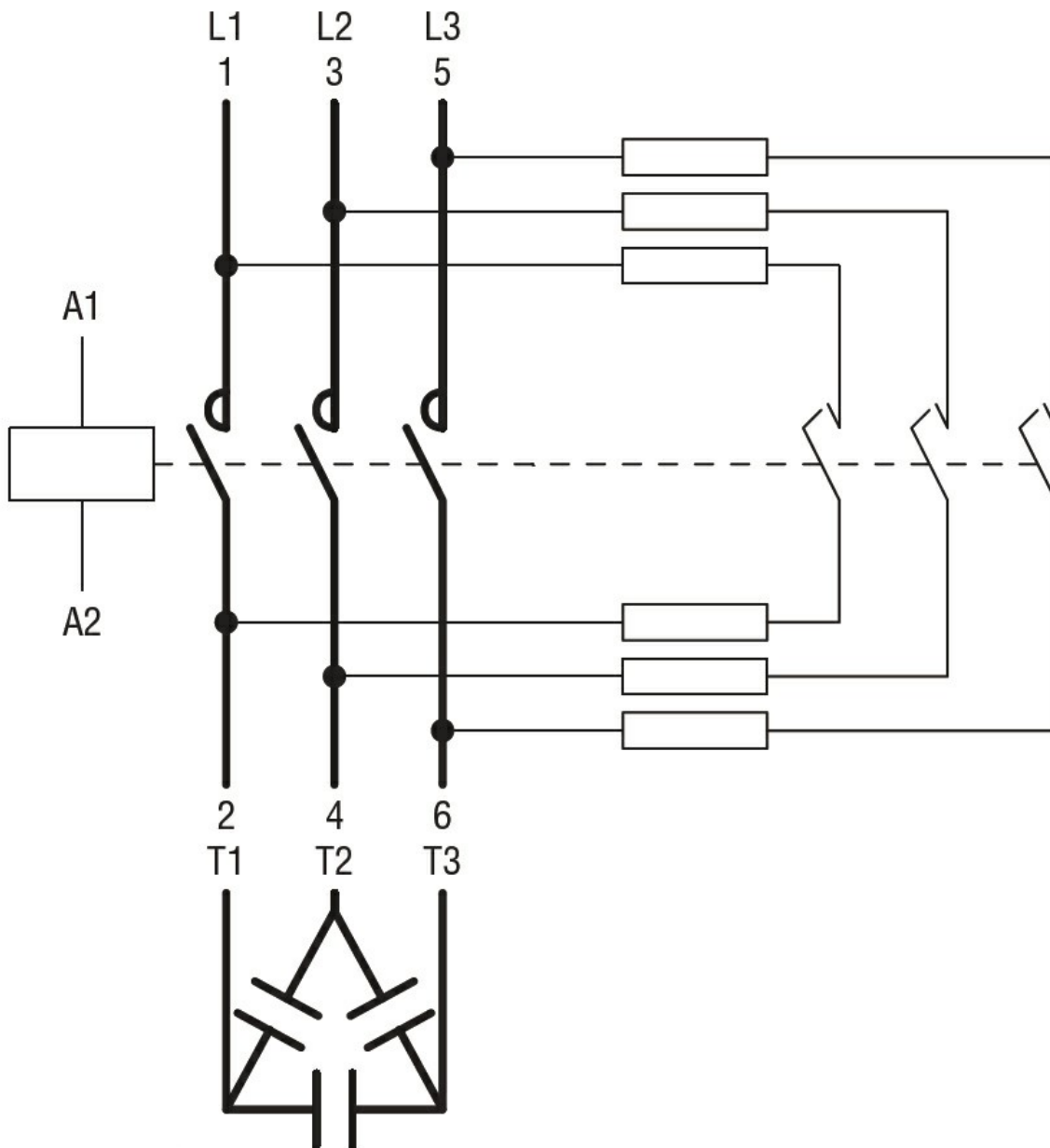
Grado di inquinamento

3

Dimensioni



Schemi elettrici



Omologazioni e conformità

Conformità

CSA C22.2 n° 60947-1

CSA C22.2 n° 60947-4-1

IEC/EN/BS 60947-1

IEC/EN/BS 60947-4-1

UL 60947-1

UL 60947-4-1

Omologazioni

CCC

cULus

EAC

Classificazione ETIM

ETIM 8.0

EC001079 -
Contattore
capacitivo