



Caratteristiche dei contatti

Numero di poli	Nr.	3
Tensione nominale di isolamento IEC/EN	V	690
Tensione nominale di tenuta ad impulso (Uimp)	kV	6
Frequenza di impiego	min	Hz 25
	max	Hz 400
Corrente convenzionale termica in aria libera Ith IEC ≤ 40°C	A	32
Potenza nominale AC-6b (T≤40°C)	230V	kvar 9
	400V	kvar 15
	440...480V	kvar 17
	690V	kvar 20
Corrente di breve durata ammissibile 10s (IEC/EN 60947-1)	A	200
Fusibile di protezione	gG (IEC)	A 40
		A 180
Potere di chiusura (valore efficace)		
Potere di apertura alla tensione	≤440V	A 144
	500V	A 120
	690V	A 94
Resistenza per polo (valore medio)	mΩ	2.5
Potenza dissipata per polo (valori medi)	Ith	W 2.6
Coppia di serraggio terminali	min	Nm 1.5
	max	Nm 1.8
	min	Ibin 1.1
	max	Ibin 1.5
Coppia di serraggio terminali bobina	min	Nm 0.8
	max	Nm 1
	min	Ibin 0.8
	max	Ibin 0.74
Numero max conduttori installabili contemporaneamente	Nr.	2
Sezione dei conduttori		
AWG/Kcmil	max	10
Flessibili senza terminale	min	mm ² 1
	max	mm ² 6
Flessibili con terminale	min	mm ² 1
	max	mm ² 4
Flessibile con terminale a forcella		

	min	mm ²	1
	max	mm ²	4
Protezione terminali di potenza secondo IEC/EN 60529			IP20 - cablato
Caratteristiche meccaniche			
Posizione di montaggio		Normale Ammessa	Piano verticale ±30°
Fissaggio			A vite / guida DIN 35mm
Peso prodotto		g	418
Caratteristiche dei contatti ausiliari incorporati			
Corrente convenzionale termica I _{th}		A	10
Designazione secondo IEC/EN 60947-5-1			A600 - P600
Corrente di impiego AC15	230V	A	3
	400V	A	1.9
	500V	A	1.4
Corrente di impiego DC12	110V	A	5.7
Corrente di impiego DC13	24V	A	5.7
	48V	A	2.9
	60V	A	2.3
	110V	A	1.25
	125V	A	1.1
	220V	A	0.6
	600V	A	0.1
Manovre			
Durata meccanica		cycles	20000000
Durata elettrica		cycles	400000
Informazioni relative alla sicurezza			
Performance level B10d secondo EN/ISO 13849-1	Carico nominale A vuoto	cycles cycles	400000 20000000
Compatibilità EMC secondo EN 60947-1			Si
Comando bobina AC			
Tensione nominale a 60Hz		V	120
Limiti di funzionamento			
	Bobina a 60Hz alimentata a 60Hz		
	Chiusura	min	%Us 80
		max	%Us 110
	Rilascio	min	%Us 20
		max	%Us 55
Assorbimento medio a 20°C			
	Bobina a 60Hz alimentata a 60Hz		
	Spunto	VA	75
	Servizio	VA	9
Dissipazione a ≤20°C 50Hz		W	2.5
Frequenza massima dei cicli			
Manovra meccanica		cycles/h	3600
Tempi di manovra			

Tempi medi con comando a Us
in AC

Chiusura NA	min	ms	8
	max	ms	24
Rilascio NA	min	ms	10
	max	ms	20
Chiusura NC	min	ms	14
	max	ms	28

Dati tecnici UL

Tensione di funzionamento nominale AC (UL) V 600

General USE

Contattore	AC	A	32
------------	----	---	----

Contatti ausiliari	tensione AC	V	600
	AC	A	10
	tensione DC	V	250
	DC	A	1

Classificazione dei contatti ausiliari secondo UL A600 - P600

Condizioni ambientali

Temperatura

Temperatura di impiego	min	°C	-50
	max	°C	70

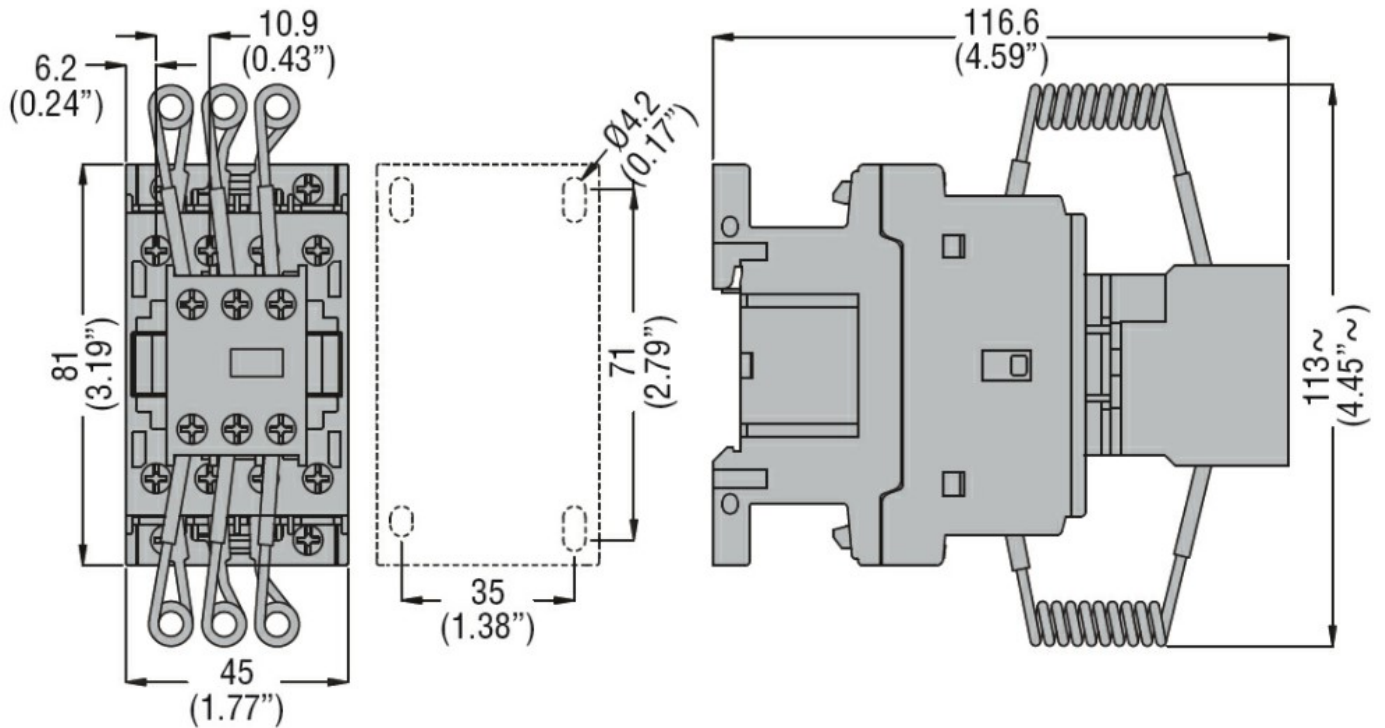
Temperatura di stoccaggio	min	°C	-60
	max	°C	80

Altitudine massima m 3000

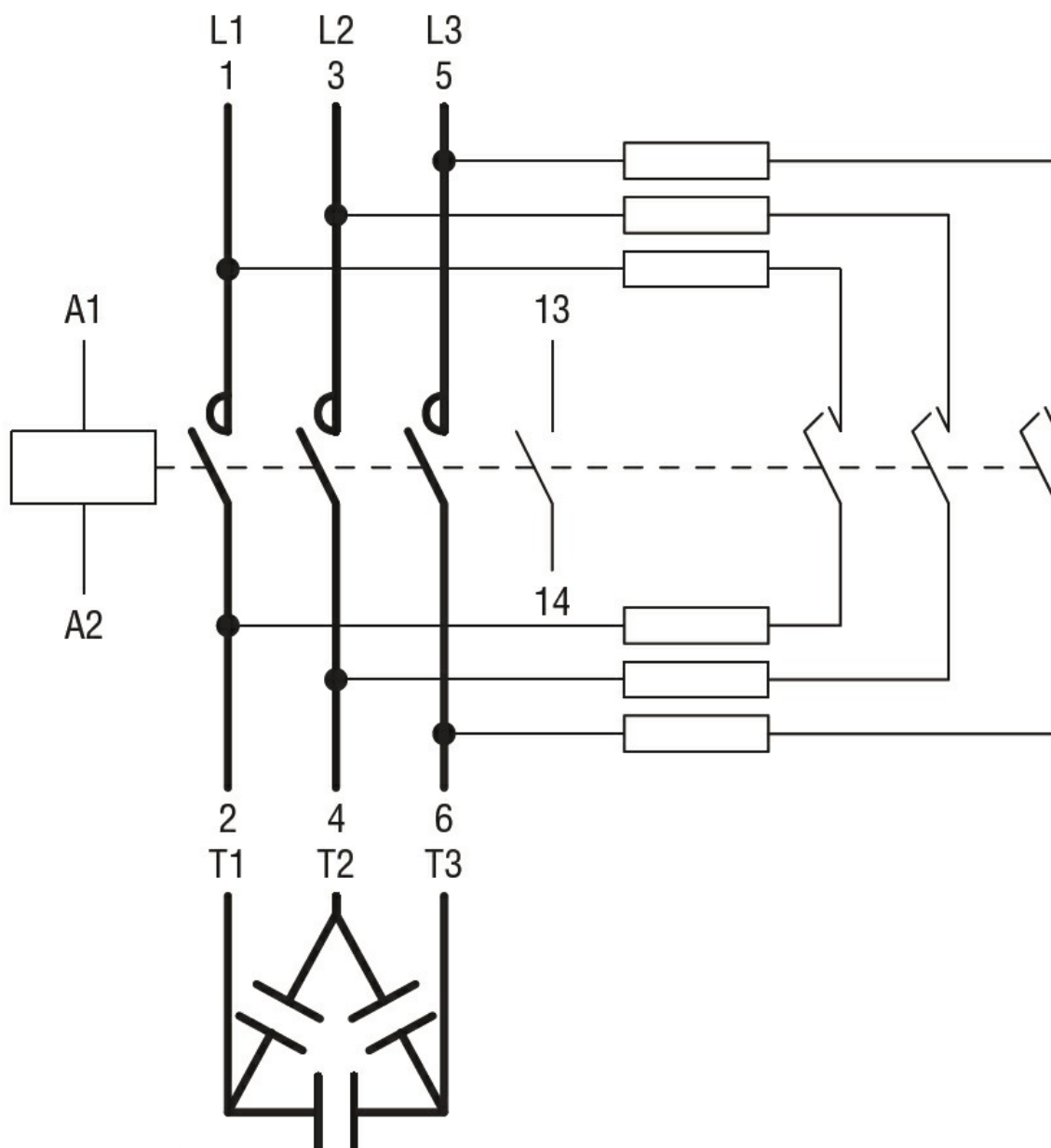
Tolleranze e protezioni

Grado di inquinamento 3

Dimensioni



Schemi elettrici



Omologazioni e conformità

Conformità

CSA C22.2 n° 60947-1
CSA C22.2 n° 60947-4-1
IEC/EN/BS 60947-1
IEC/EN/BS 60947-4-1
UL 60947-1
UL 60947-4-1

Omologazioni

CCC
cULus
EAC

Classificazione ETIM

ETIM 8.0

EC001079 -
Contattore
capacitivo