



### Caratteristiche dei contatti

Numero di poli	Nr.	3
Tensione nominale di isolamento IEC/EN	V	690
Tensione nominale di tenuta ad impulso (Uimp)	kV	6
Frequenza di impiego	min	Hz 25
	max	Hz 400
Corrente convenzionale termica in aria libera Ith IEC ≤ 40°C	A	32
Potenza nominale AC-6b (T≤40°C)	230V	kvar 9
	400V	kvar 15
	440...480V	kvar 17
	690V	kvar 20
Corrente di breve durata ammissibile 10s (IEC/EN 60947-1)	A	200
Fusibile di protezione	gG (IEC)	A 40
		A 180
Potere di chiusura (valore efficace)		
Potere di apertura alla tensione	≤440V	A 144
	500V	A 120
	690V	A 94
Resistenza per polo (valore medio)	mΩ	2.5
Potenza dissipata per polo (valori medi)	Ith	W 2.6
Coppia di serraggio terminali	min	Nm 1.5
	max	Nm 1.8
	min	Ibin 1.1
	max	Ibin 1.5
Coppia di serraggio terminali bobina	min	Nm 0.8
	max	Nm 1
	min	Ibin 0.8
	max	Ibin 0.74
Numero max conduttori installabili contemporaneamente	Nr.	2
Sezione dei conduttori	AWG/Kcmil	
	max	10
Flessibili senza terminale	min	mm <sup>2</sup> 1
	max	mm <sup>2</sup> 6
Flessibili con terminale	min	mm <sup>2</sup> 1
	max	mm <sup>2</sup> 4
Flessibile con terminale a forcella		

	min	mm <sup>2</sup>	1
	max	mm <sup>2</sup>	4
Protezione terminali di potenza secondo IEC/EN 60529			IP20 - cablato

### Caratteristiche meccaniche

Posizione di montaggio

	Normale Ammessa	Piano verticale ±30°
Fissaggio		A vite / guida DIN 35mm

Peso prodotto g 418

### Caratteristiche dei contatti ausiliari incorporati

Corrente convenzionale termica I<sub>th</sub> A 10

Designazione secondo IEC/EN 60947-5-1 A600 - P600

Corrente di impiego AC15

230V	A	3
400V	A	1.9
500V	A	1.4

Corrente di impiego DC12

110V	A	5.7
------	---	-----

Corrente di impiego DC13

24V	A	5.7
48V	A	2.9
60V	A	2.3
110V	A	1.25
125V	A	1.1
220V	A	0.6
600V	A	0.1

### Manovre

Durata meccanica cycles 20000000

Durata elettrica cycles 400000

### Informazioni relative alla sicurezza

Performance level B10d secondo EN/ISO 13849-1

Carico nominale	cycles	400000
A vuoto	cycles	20000000

Compatibilità EMC secondo EN 60947-1 Si

### Comando bobina AC

Tensione nominale a 50/60Hz V 110

Limiti di funzionamento

Bobina a 50/60Hz alimentata a 50Hz

Chiusura

min	%Us	80
max	%Us	110

Rilascio

min	%Us	20
max	%Us	55

Bobina a 50/60Hz alimentata a 60Hz

Chiusura

min	%Us	85
max	%Us	110

Rilascio

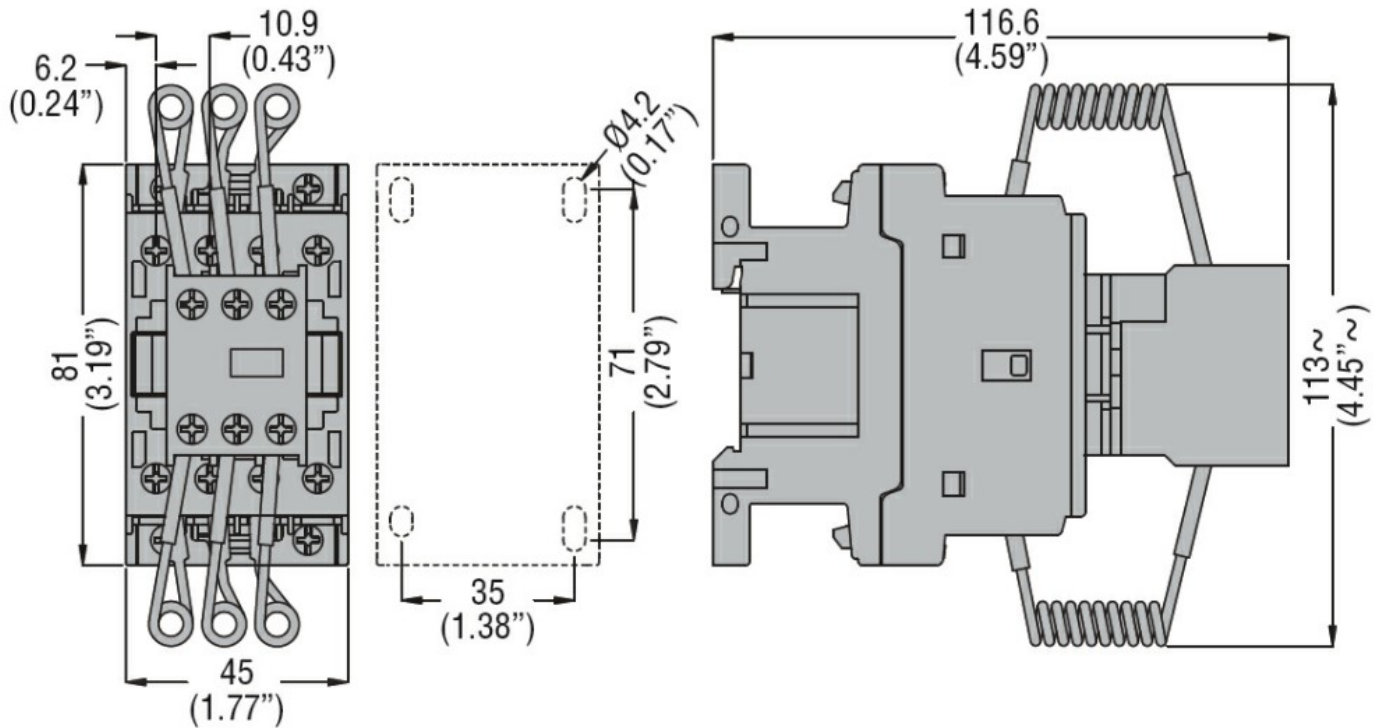
min	%Us	20
max	%Us	55

Assorbimento medio a 20°C

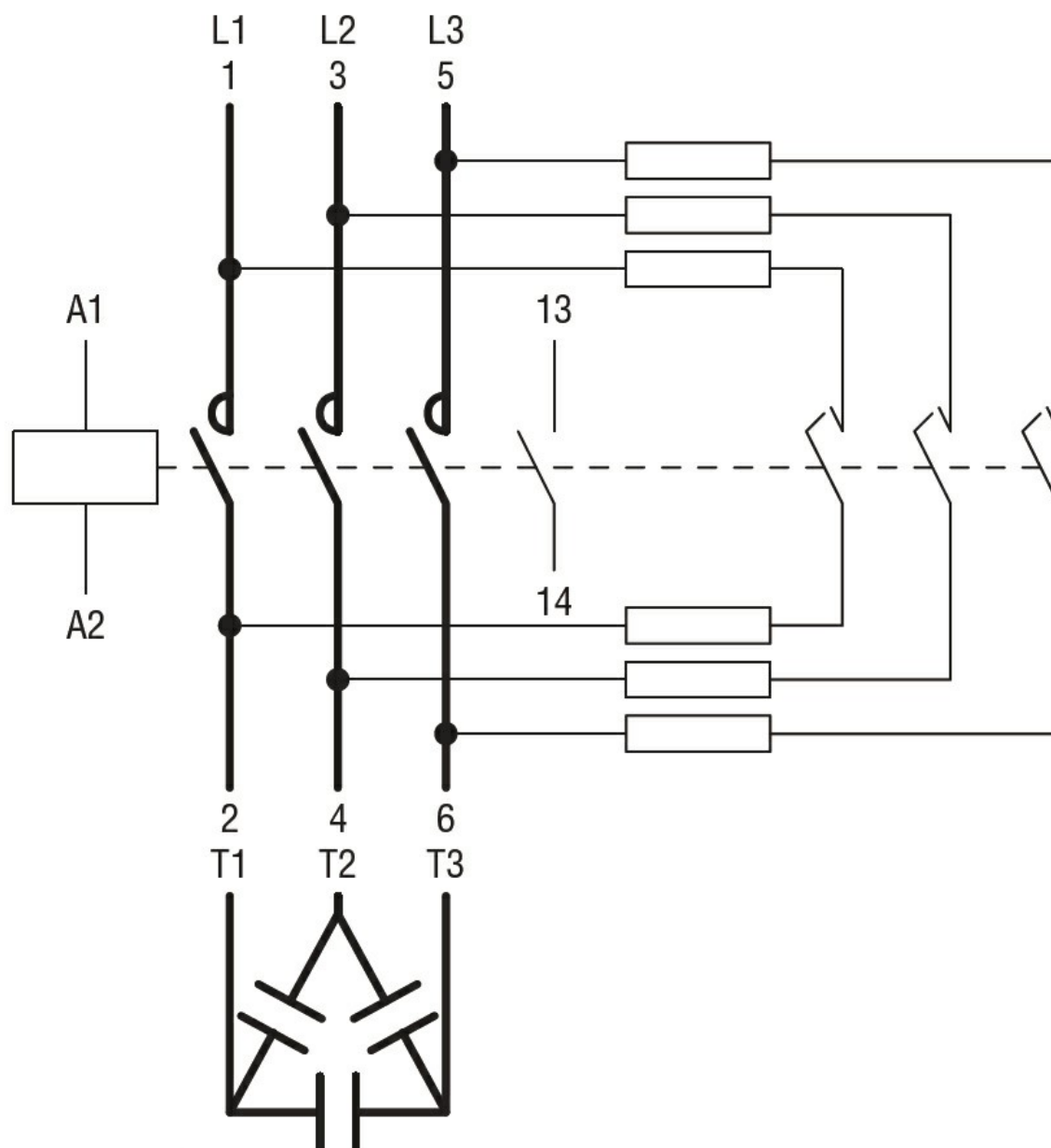
Bobina a 50/60Hz alimentata a 50Hz

CONTATTORE PER RIFASAMENTO CON CIRCUITO DI COMANDO IN AC, TIPO BFK  
(RESISTENZE LIMITATRICI COMPRESSE), POTENZA MASSIMA DI IMPIEGO 400V = 15KVAR,  
BOBINA 110VAC 50/60HZ

	Spunto	VA	75
	Servizio	VA	9
Bobina a 50/60Hz alimentata a 60Hz			
	Spunto	VA	70
	Servizio	VA	6.5
Bobina a 60Hz alimentata a 60Hz			
	Spunto	VA	75
	Servizio	VA	9
Dissipazione a $\leq 20^{\circ}\text{C}$ 50Hz		W	2.5
<b>Frequenza massima dei cicli</b>			
Manovra meccanica		cycles/h	3600
<b>Tempi di manovra</b>			
Tempi medi con comando a Us			
in AC			
Chiusura NA		min	ms 8
		max	ms 24
Rilascio NA		min	ms 10
		max	ms 20
Chiusura NC		min	ms 14
		max	ms 28
<b>Dati tecnici UL</b>			
Tensione di funzionamento nominale AC (UL)		V	600
General USE			
Contattore		AC	A 32
Contatti ausiliari		tensione AC	V 600
		AC	A 10
		tensione DC	V 250
		DC	A 1
Classificazione dei contatti ausiliari secondo UL		A600 - P600	
<b>Condizioni ambientali</b>			
Temperatura			
Temperatura di impiego		min	$^{\circ}\text{C}$ -50
		max	$^{\circ}\text{C}$ 70
Temperatura di stoccaggio		min	$^{\circ}\text{C}$ -60
		max	$^{\circ}\text{C}$ 80
Altitudine massima		m	3000
<b>Tolleranze e protezioni</b>			
Grado di inquinamento		3	
<b>Dimensioni</b>			



Schemi elettrici



### Omologazioni e conformità

#### Conformità

CSA C22.2 n° 60947-1  
CSA C22.2 n° 60947-4-1  
IEC/EN/BS 60947-1  
IEC/EN/BS 60947-4-1  
UL 60947-1  
UL 60947-4-1

#### Omologazioni

CCC  
cULus  
EAC

### Classificazione ETIM

ETIM 8.0

EC001079 -  
Contattore  
capacitivo