



### Caratteristiche dei contatti

Numero di poli	Nr.	3	
Tensione nominale di isolamento IEC/EN	V	690	
Tensione nominale di tenuta ad impulso (Uimp)	kV	8	
Frequenza di impiego	min	Hz	25
	max	Hz	400
Corrente convenzionale termica in aria libera Ith IEC ≤ 40°C	A	165	
Potenza nominale AC-6b (T≤40°C)	230V	kvar	50
	400V	kvar	100
	440...480V	kvar	115
	690V	kvar	150
Corrente di breve durata ammissibile 10s (IEC/EN 60947-1)	A	1200	
Fusibile di protezione	gG (IEC)	A	160
		A	1500
Potere di chiusura (valore efficace)		A	1500
Potere di apertura alla tensione	≤440V	A	1200
	500V	A	1025
	690V	A	905
Resistenza per polo (valore medio)	mΩ	0.45	
Potenza dissipata per polo (valori medi)	Ith	W	12
Coppia di serraggio terminali	min	Nm	6
	max	Nm	7
	min	Ibin	4.4
	max	Ibin	5.2
Coppia di serraggio terminali bobina	min	Nm	0.8
	max	Nm	1
	min	Ibin	0.59
	max	Ibin	0.74
Numero max conduttori installabili contemporaneamente	Nr.	2	
Sezione dei conduttori	AWG/Kcmil		
	max		2/0
Flessibili senza terminale	min	mm <sup>2</sup>	1.5
	max	mm <sup>2</sup>	70
Flessibili con terminale	min	mm <sup>2</sup>	1.5
	max	mm <sup>2</sup>	70
Protezione terminali di potenza secondo IEC/EN 60529		IP20 front	

**Caratteristiche meccaniche**

Posizione di montaggio

Normale Ammessa	Piano verticale ±30°
--------------------	-------------------------

Fissaggio

 A vite / guida DIN  
35mm

Peso prodotto

g	2095
---	------

**Manovre**

Durata meccanica

cycles	15000000
--------	----------

Durata elettrica

cycles	800000
--------	--------

**Informazioni relative alla sicurezza**

Performance level B10d secondo EN/ISO 13849-1

Carico nominale	cycles	800000
A vuoto	cycles	15000000

Compatibilità EMC secondo EN 60947-1

Si

**Comando bobina AC**

Tensione nominale a 60Hz

V	460
---	-----

Limiti di funzionamento

 Bobina a 60Hz alimentata a 60Hz  
Chiusura

min	%Us	80
max	%Us	110

Rilascio

min	%Us	20
max	%Us	55

Assorbimento medio a 20°C

Bobina a 60Hz alimentata a 60Hz

Spunto	VA	300
Servizio	VA	20

Dissipazione a ≤20°C 50Hz

W	6.5
---	-----

**Frequenza massima dei cicli**

Manovra meccanica

cycles/h	1500
----------	------

**Tempi di manovra**

 Tempi medi con comando a Us  
in AC

Chiusura NA

min	ms	16
max	ms	32

Rilascio NA

min	ms	9
max	ms	24

**Dati tecnici UL**

Tensione di funzionamento nominale AC (UL)

V	600
---	-----

General USE

Contattore

AC	A	165
----	---	-----

**Condizioni ambientali**

Temperatura

Temperatura di impiego

min	°C	-50
max	°C	70

Temperatura di stoccaggio

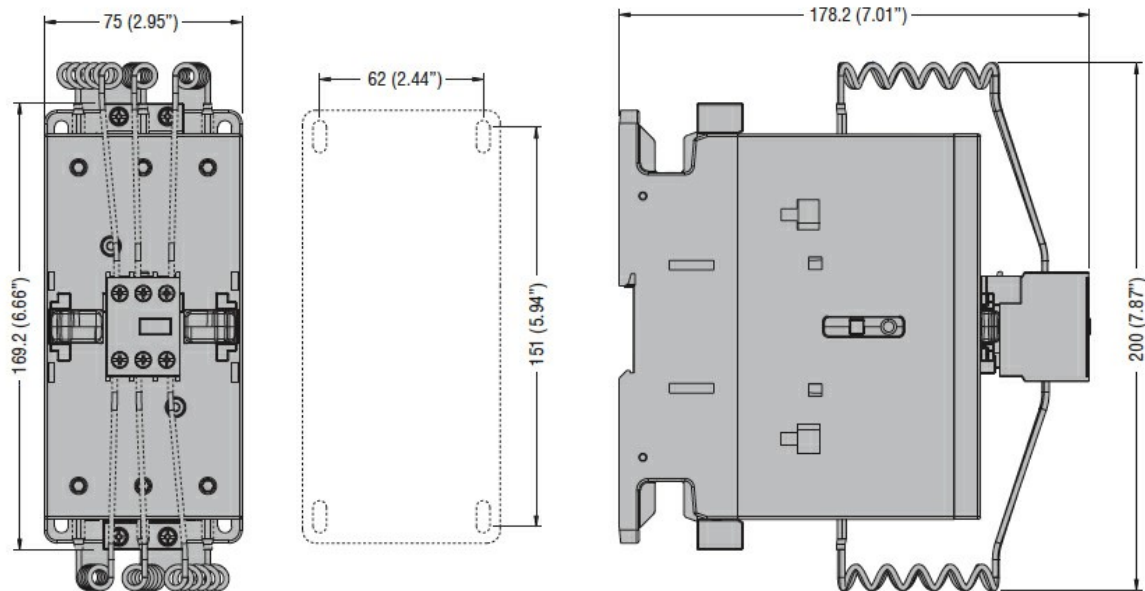
min	°C	-60
max	°C	80

Altitudine massima m 3000

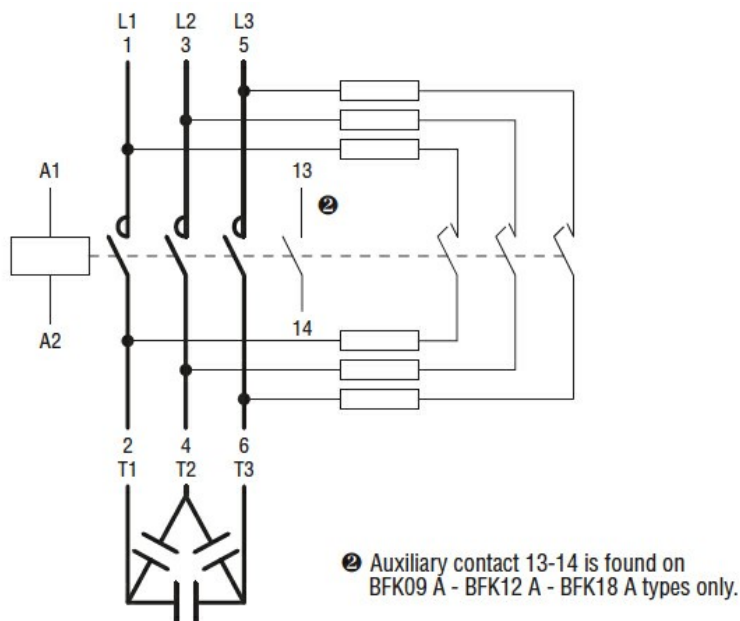
Tolleranze e protezioni

Grado di inquinamento 3

Dimensioni



Schemi elettrici



Omologazioni e conformità

Conformità

CSA C22.2 n° 60947-1  
CSA C22.2 n° 60947-4-1  
IEC/EN/BS 60947-1  
IEC/EN/BS 60947-4-1  
UL 60947-1  
UL 60947-4-1

Omologazioni

CCC  
cULus

Classificazione ETIM

ETIM 8.0

EC001079 -  
Contattore  
capacitivo