



Caratteristiche dei contatti

Numero di poli	Nr.	3	
Tensione nominale di isolamento IEC/EN	V	690	
Tensione nominale di tenuta ad impulso (Uimp)	kV	8	
Frequenza di impiego	min	Hz	25
	max	Hz	400
Corrente convenzionale termica in aria libera Ith IEC ≤ 40°C	A	160	
Potenza nominale AC-6b (T≤40°C)	230V	kvar	45
	400V	kvar	75
	440...480V	kvar	85
	690V	kvar	135
Corrente di breve durata ammissibile 10s (IEC/EN 60947-1)	A	920	
Fusibile di protezione	gG (IEC)	A	160
		A	1500
Potere di chiusura (valore efficace)			
Potere di apertura alla tensione	≤440V	A	1200
	500V	A	850
	690V	A	905
Resistenza per polo (valore medio)	mΩ	0.45	
Potenza dissipata per polo (valori medi)	Ith	W	11.5
Coppia di serraggio terminali	min	Nm	6
	max	Nm	7
	min	Ibin	4.4
	max	Ibin	5.2
Coppia di serraggio terminali bobina	min	Nm	0.8
	max	Nm	1
	min	Ibin	0.59
	max	Ibin	0.74
Numero max conduttori installabili contemporaneamente	Nr.	2	
Sezione dei conduttori	AWG/Kcmil		
	max		2/0
Flessibili senza terminale	min	mm ²	1.5
	max	mm ²	70
Flessibili con terminale	min	mm ²	1.5
	max	mm ²	70
Protezione terminali di potenza secondo IEC/EN 60529		IP20 front	

Caratteristiche meccaniche

Posizione di montaggio

Normale
Ammessa

Piano verticale
±30°

Fissaggio

A vite / guida DIN
35mm

Peso prodotto

g 2095

Manovre

Durata meccanica

cycles 15000000

Durata elettrica

cycles 1200000

Informazioni relative alla sicurezza

Performance level B10d secondo EN/ISO 13849-1

Carico nominale cycles 1200000
A vuoto cycles 15000000

Compatibilità EMC secondo EN 60947-1

Si

Comando bobina AC

Tensione nominale a 60Hz

V 460

Limiti di funzionamento

Bobina a 60Hz alimentata a 60Hz
Chiusura

min %Us 80
max %Us 110

Rilascio

min %Us 20
max %Us 55

Frequenza massima dei cicli

Manovra meccanica

cycles/h 1500

Tempi di manovra

Tempi medi con comando a Us
in AC

Chiusura NA

min ms 16
max ms 32

Rilascio NA

min ms 9
max ms 24

Dati tecnici UL

Tensione di funzionamento nominale AC (UL)

V 600

General USE

Contattore

AC A 160

Condizioni ambientali

Temperatura

Temperatura di impiego

min °C -50
max °C 70

Temperatura di stoccaggio

min °C -60
max °C 80

Altitudine massima

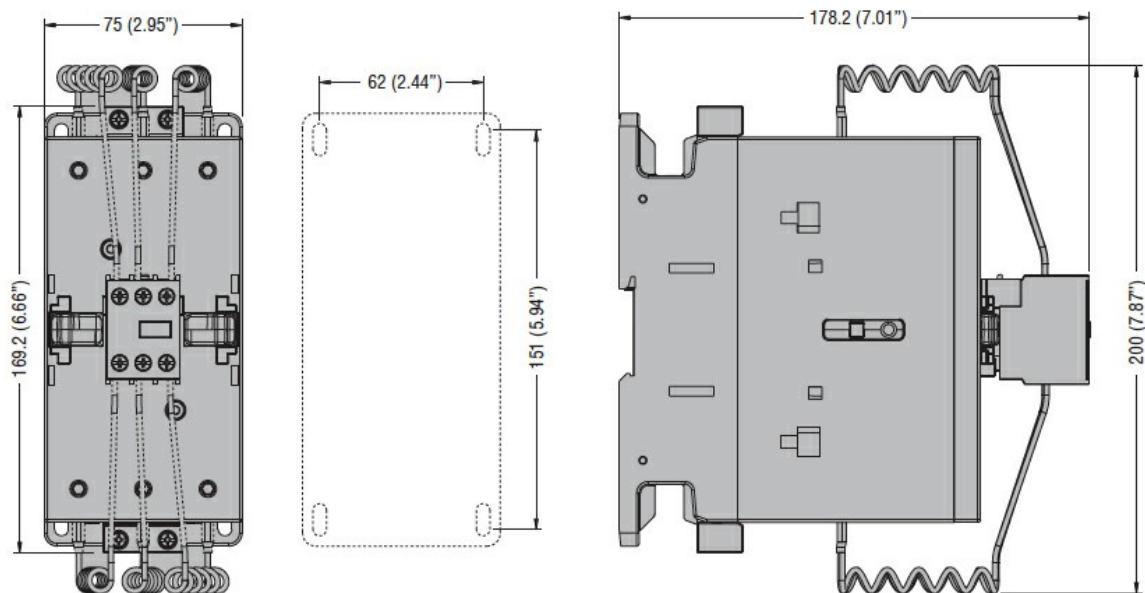
m 3000

Tolleranze e protezioni

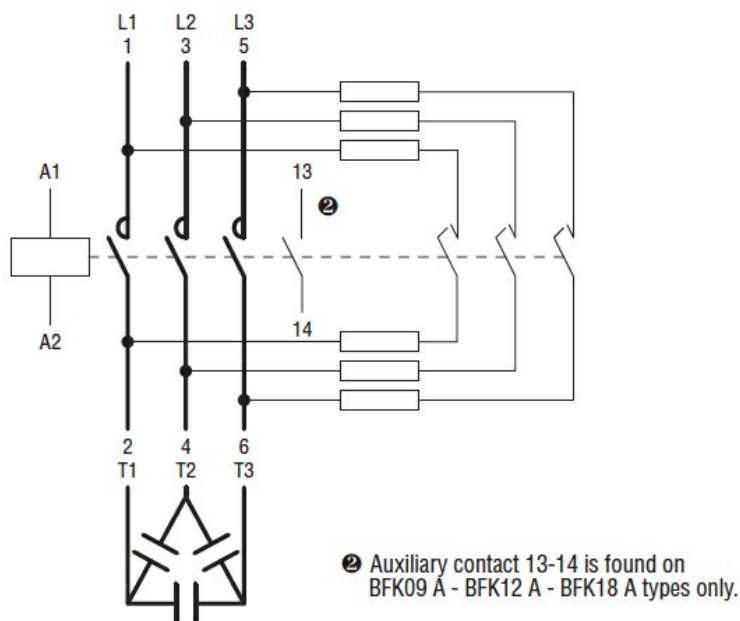
Grado di inquinamento

3

Dimensioni



Schemi elettrici



Omologazioni e conformità

Conformità

CSA C22.2 n° 60947-1
CSA C22.2 n° 60947-4-1
IEC/EN/BS 60947-1
IEC/EN/BS 60947-4-1
UL 60947-1
UL 60947-4-1

Omologazioni

CCC
cULus

Classificazione ETIM

ETIM 8.0

EC001079 -
Contattore
capacitivo