



### Caratteristiche dei contatti

Numero di poli	Nr.	3	
Tensione nominale di isolamento IEC/EN	V	690	
Tensione nominale di tenuta ad impulso (Uimp)	kV	8	
Frequenza di impiego	min	Hz	25
	max	Hz	400
Corrente convenzionale termica in aria libera Ith IEC ≤ 40°C	A	160	
Potenza nominale AC-6b (T≤40°C)	230V	kvar	45
	400V	kvar	75
	440...480V	kvar	85
	690V	kvar	135
Corrente di breve durata ammissibile 10s (IEC/EN 60947-1)	A	920	
Fusibile di protezione	gG (IEC)	A	160
		A	1500
Potere di chiusura (valore efficace)			
Potere di apertura alla tensione	≤440V	A	1200
	500V	A	850
	690V	A	905
Resistenza per polo (valore medio)	mΩ	0.45	
Potenza dissipata per polo (valori medi)	Ith	W	11.5
Coppia di serraggio terminali	min	Nm	6
	max	Nm	7
	min	Ibin	4.4
	max	Ibin	5.2
Coppia di serraggio terminali bobina	min	Nm	0.8
	max	Nm	1
	min	Ibin	0.59
	max	Ibin	0.74
Numero max conduttori installabili contemporaneamente	Nr.	2	
Sezione dei conduttori	AWG/Kcmil		
	max		2/0
Flessibili senza terminale	min	mm <sup>2</sup>	1.5
	max	mm <sup>2</sup>	70
Flessibili con terminale	min	mm <sup>2</sup>	1.5
	max	mm <sup>2</sup>	70
Protezione terminali di potenza secondo IEC/EN 60529		IP20 front	

### Caratteristiche meccaniche

Posizione di montaggio

	Normale Ammessa	Piano verticale ±30°
--	--------------------	-------------------------

Fissaggio

A vite / guida DIN  
35mm

Peso prodotto

g    2095

### Manovre

Durata meccanica

cycles    15000000

Durata elettrica

cycles    1200000

### Informazioni relative alla sicurezza

Performance level B10d secondo EN/ISO 13849-1

	Carico nominale	cycles	1200000
	A vuoto	cycles	15000000

Compatibilità EMC secondo EN 60947-1

Si

### Comando bobina AC

Tensione nominale a 50/60Hz

V    48

Limiti di funzionamento

Bobina a 50/60Hz alimentata a 50Hz  
Chiusura

	min	%Us	80
	max	%Us	110

Rilascio

	min	%Us	20
	max	%Us	55

Bobina a 50/60Hz alimentata a 60Hz  
Chiusura

	min	%Us	85
	max	%Us	110

Rilascio

	min	%Us	40
	max	%Us	55

Assorbimento medio a 20°C

Bobina a 50/60Hz alimentata a 50Hz

	Servizio	VA	20
--	----------	----	----

Bobina a 50/60Hz alimentata a 60Hz

	Spunto	VA	300
	Servizio	VA	17

Bobina a 60Hz alimentata a 60Hz

	Spunto	VA	300
	Servizio	VA	20

Dissipazione a ≤20°C 50Hz

W    6.5

### Frequenza massima dei cicli

Manovra meccanica

cycles/h    1500

### Tempi di manovra

Tempi medi con comando a Us  
in AC

Chiusura NA

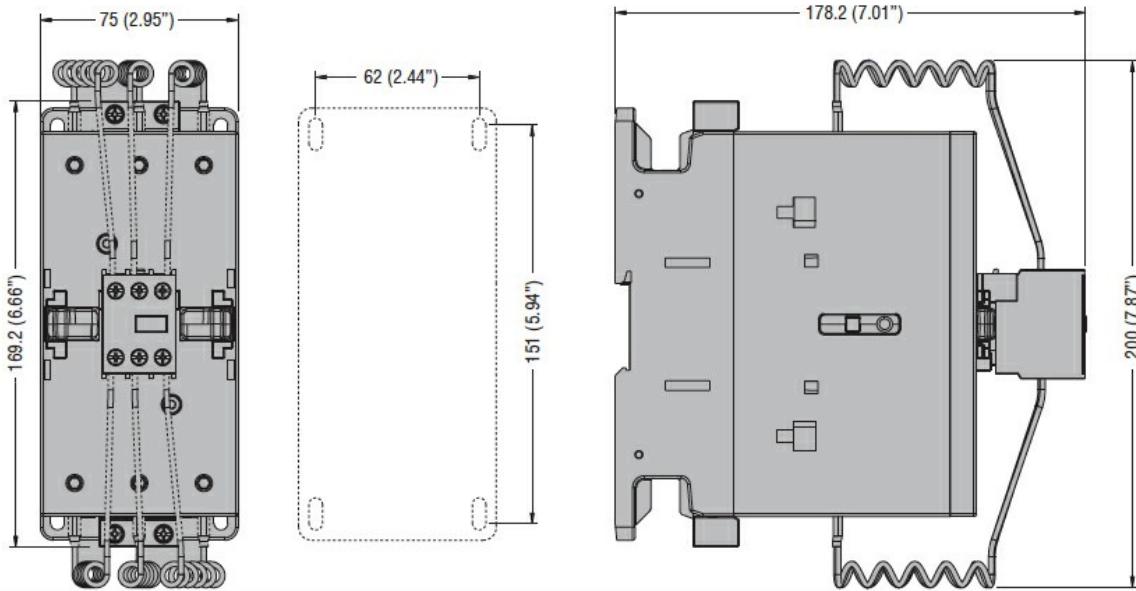
	min	ms	16
	max	ms	32

Rilascio NA

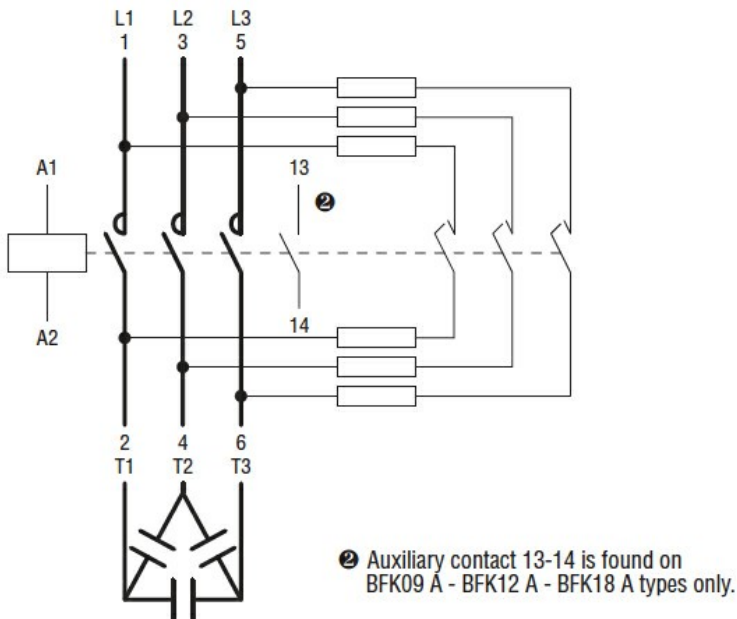
	min	ms	9
	max	ms	24

### Dati tecnici UL

Tensione di funzionamento nominale AC (UL)	V	600
General USE		
Contattore	AC	A 160
<b>Condizioni ambientali</b>		
Temperatura		
Temperatura di impiego	min °C	-50
	max °C	70
Temperatura di stoccaggio	min °C	-60
	max °C	80
Altitudine massima	m	3000
<b>Tolleranze e protezioni</b>		
Grado di inquinamento		3
<b>Dimensioni</b>		



**Schemi elettrici**



**Omologazioni e conformità**

Conformità

CSA C22.2 n° 60947-1

CSA C22.2 n° 60947-4-1

IEC/EN/BS 60947-1

IEC/EN/BS 60947-4-1

UL 60947-1

UL 60947-4-1

Omologazioni

CCC

cULus

Classificazione ETIM

ETIM 8.0

EC001079 -  
Contattore  
capacitivo