



### Caratteristiche dei contatti

Numero di poli	Nr.	3
Tensione nominale di isolamento IEC/EN	V	690
Tensione nominale di tenuta ad impulso (Uimp)	kV	6
Frequenza di impiego	min	Hz 25
	max	Hz 400
Corrente convenzionale termica in aria libera Ith IEC ≤ 40°C	A	25
Potenza nominale AC-6b (T≤40°C)	230V	kvar 4.5
	400V	kvar 7.5
	440...480V	kvar 9
	690V	kvar 10
Corrente di breve durata ammissibile 10s (IEC/EN 60947-1)	A	150
Fusibile di protezione	gG (IEC)	A 16
		A 90
Potere di chiusura (valore efficace)		90
Potere di apertura alla tensione	≤440V	A 72
	500V	A 72
	690V	A 71
Resistenza per polo (valore medio)	mΩ	2.5
Potenza dissipata per polo (valori medi)	lth	W 1.6
Coppia di serraggio terminali	min	Nm 1.5
	max	Nm 1.8
	min	lbin 1.1
	max	lbin 1.5
Coppia di serraggio terminali bobina	min	Nm 0.8
	max	Nm 1
	min	lbin 0.8
	max	lbin 0.74
Numero max conduttori installabili contemporaneamente	Nr.	2
Sezione dei conduttori	AWG/Kcmil	
	max	10
Flessibili senza terminale	min	mm <sup>2</sup> 1
	max	mm <sup>2</sup> 6
Flessibili con terminale	min	mm <sup>2</sup> 1
	max	mm <sup>2</sup> 4
Flessibile con terminale a forcella		

	min	mm <sup>2</sup>	1
	max	mm <sup>2</sup>	4
Protezione terminali di potenza secondo IEC/EN 60529			IP20 - cablato
<b>Caratteristiche meccaniche</b>			
Posizione di montaggio		Normale Ammessa	Piano verticale ±30°
Fissaggio			A vite / guida DIN 35mm
Peso prodotto		g	416
<b>Caratteristiche dei contatti ausiliari incorporati</b>			
Corrente convenzionale termica I <sub>th</sub>		A	10
Designazione secondo IEC/EN 60947-5-1			A600 - P600
Corrente di impiego AC15	230V	A	3
	400V	A	1.9
	500V	A	1.4
Corrente di impiego DC12	110V	A	5.7
Corrente di impiego DC13	24V	A	5.7
	48V	A	2.9
	60V	A	2.3
	110V	A	1.25
	125V	A	1.1
	220V	A	0.6
	600V	A	0.1
<b>Manovre</b>			
Durata meccanica		cycles	20000000
Durata elettrica		cycles	400000
<b>Informazioni relative alla sicurezza</b>			
Performance level B10d secondo EN/ISO 13849-1		Carico nominale A vuoto	cycles cycles 400000 20000000
Compatibilità EMC secondo EN 60947-1			Si
<b>Comando bobina AC</b>			
Tensione nominale a 60Hz		V	230
Limiti di funzionamento			
	Bobina a 60Hz alimentata a 60Hz		
	Chiusura	min	%Us 80
		max	%Us 110
	Rilascio	min	%Us 20
		max	%Us 55
Assorbimento medio a 20°C			
	Bobina a 60Hz alimentata a 60Hz		
		Spunto	VA 75
		Servizio	VA 9
Dissipazione a ≤20°C 50Hz		W	2.5
<b>Frequenza massima dei cicli</b>			
Manovra meccanica		cycles/h	3600
<b>Tempi di manovra</b>			

Tempi medi con comando a Us  
in AC

Chiusura NA	min	ms	8
	max	ms	24
Rilascio NA	min	ms	10
	max	ms	20
Chiusura NC	min	ms	14
	max	ms	28

#### Dati tecnici UL

Tensione di funzionamento nominale AC (UL) V 600

General USE

Contattore

AC A 25

Contatti ausiliari

tensione AC	V	600
AC	A	10
tensione DC	V	250
DC	A	1

Classificazione dei contatti ausiliari secondo UL

A600 - P600

#### Condizioni ambientali

Temperatura

Temperatura di impiego

min	°C	-50
max	°C	70

Temperatura di stoccaggio

min	°C	-60
max	°C	80

Altitudine massima

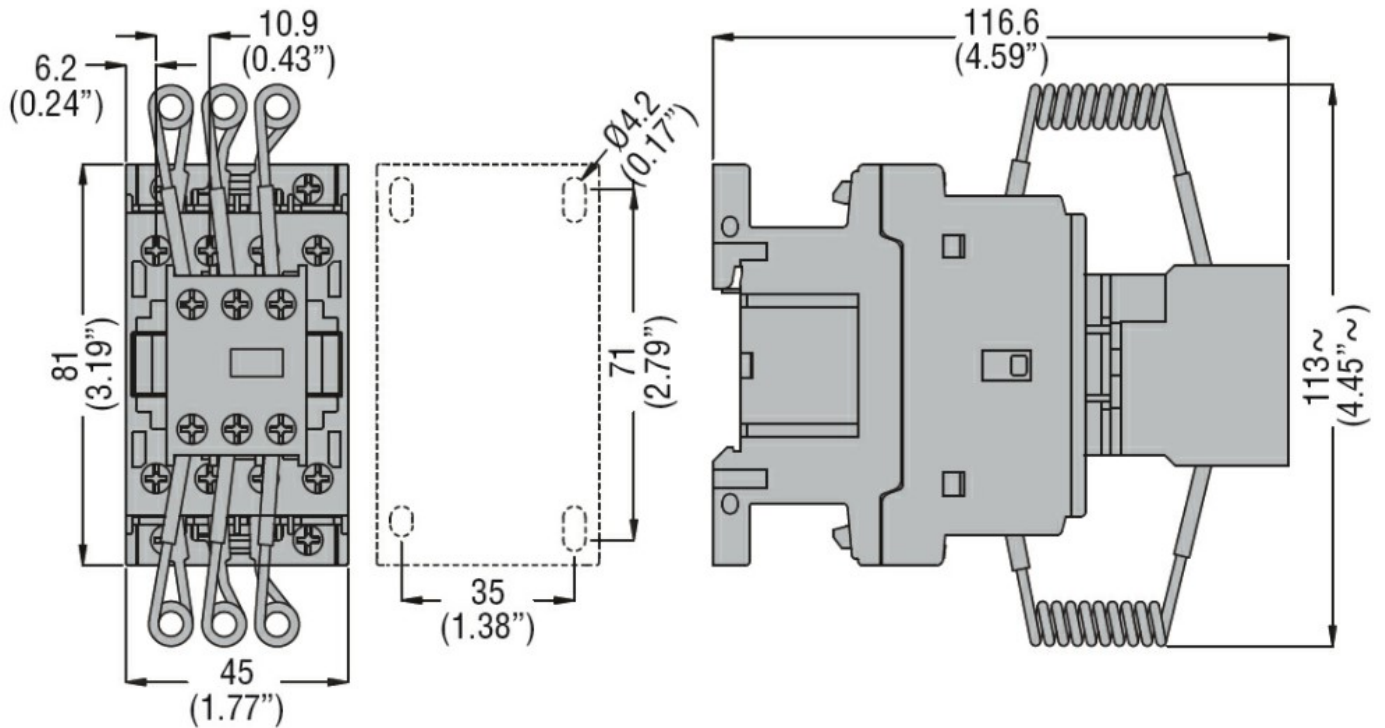
m 3000

#### Tolleranze e protezioni

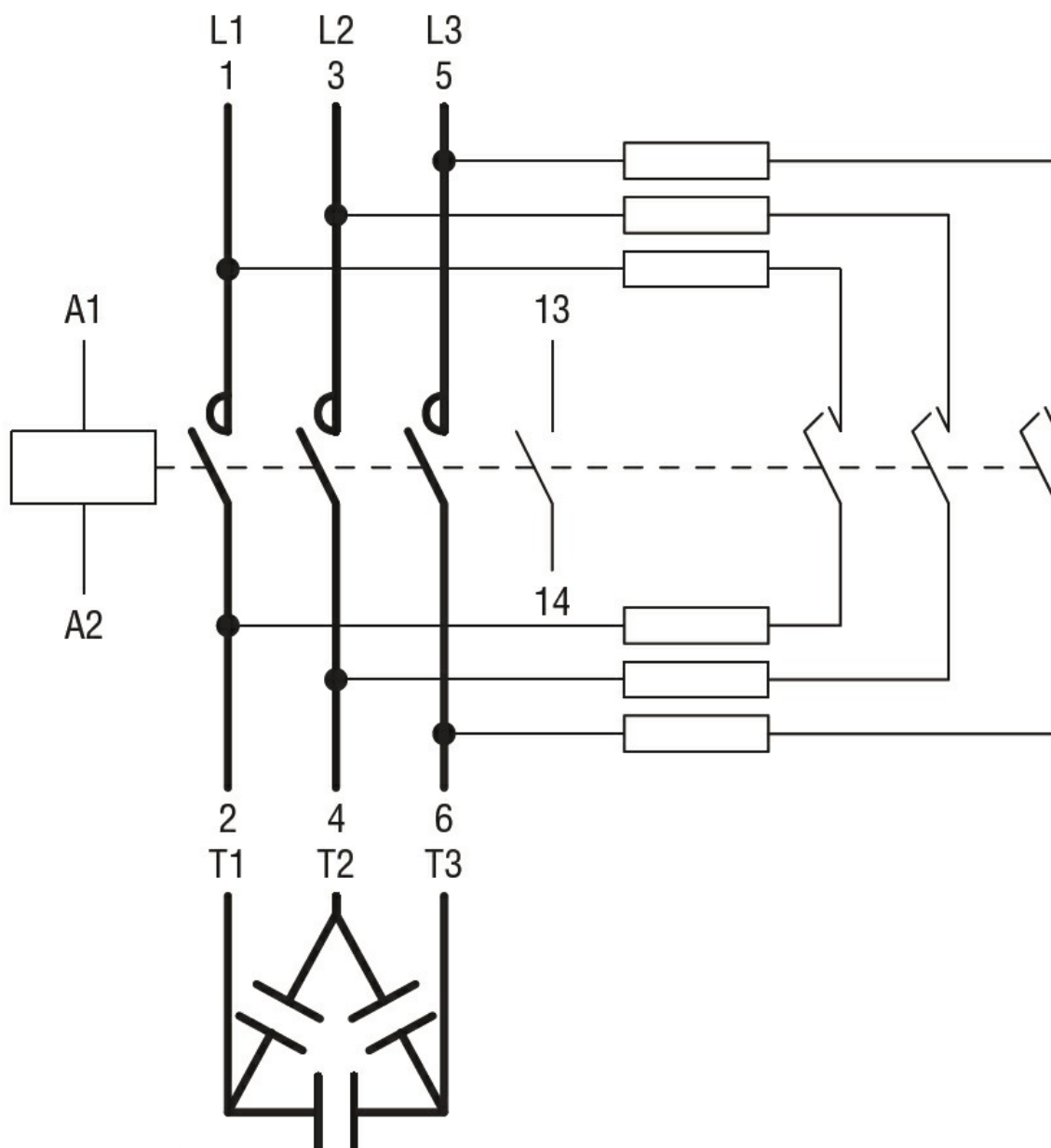
Grado di inquinamento

3

#### Dimensioni



Schemi elettrici



### Omologazioni e conformità

#### Conformità

CSA C22.2 n° 60947-1  
CSA C22.2 n° 60947-4-1  
IEC/EN/BS 60947-1  
IEC/EN/BS 60947-4-1  
UL 60947-1  
UL 60947-4-1

#### Omologazioni

CCC  
cULus  
EAC

### Classificazione ETIM

ETIM 8.0

EC001079 -  
Contattore  
capacitivo