



Caratteristiche dei contatti

Numero di poli	Nr.	4	
Tensione nominale di isolamento IEC/EN	V	1000	
Tensione nominale di tenuta ad impulso (Uimp)	kV	8	
Frequenza di impiego	min	Hz	25
	max	Hz	400
Corrente convenzionale termica in aria libera Ith IEC ≤ 40°C	A	115	
Corrente max Ie in DC1 con L/R ≤ 1ms con 4 poli in serie	400V	A	115
	600V	A	100
	800V	A	90
	1000V	A	80
Corrente di breve durata ammissibile 10s (IEC/EN 60947-1)	A	640	
Fusibile di protezione	gG (IEC)	A	125
	aM (IEC)	A	80
Resistenza per polo (valore medio)	mΩ	0.6	
Potenza dissipata per polo (valori medi)	Ith	W	7.9
	Coppia di serraggio terminali		
Coppia di serraggio terminali bobina	min	Nm	4
	max	Nm	5
	min	Ibin	2.95
	max	Ibin	3.69
Coppia di serraggio terminali bobina	min	Nm	0.8
	max	Nm	1
	min	Ibin	0.8
	max	Ibin	0.74
Numero max conduttori installabili contemporaneamente	Nr.	2	
Sezione dei conduttori			
AWG/Kcmil	max		2
	Flessibili senza terminale		
Flessibili senza terminale	min	mm ²	1.5
	max	mm ²	35
Flessibili con terminale	min	mm ²	1.5
	max	mm ²	35
Protezione terminali di potenza secondo IEC/EN 60529	IP20 front		

Caratteristiche meccaniche

Posizione di montaggio	Normale	Piano verticale
	Ammessa	±30°

Fissaggio				A vite / guida DIN 35mm
Peso prodotto	g			1240
Manovre				
Durata meccanica	cycles			15000000
Informazioni relative alla sicurezza				
Performance level B10d secondo EN/ISO 13849-1	A vuoto			cycles 15000000
Compatibilità EMC secondo EN 60947-1				Si
Comando bobina AC				
Tensione nominale a 60Hz	V			460
Limiti di funzionamento				
Bobina a 60Hz alimentata a 60Hz				
Chiusura				
	min	%Us	80	
	max	%Us	110	
Rilascio				
	min	%Us	20	
	max	%Us	55	
Assorbimento medio a 20°C				
Bobina a 60Hz alimentata a 60Hz				
	Spunto	VA	210	
	Servizio	VA	15	
Dissipazione a ≤20°C 50Hz	W			5
Frequenza massima dei cicli				
Manovra meccanica	cycles/h			3600
Tempi di manovra				
Tempi medi con comando a Us				
in AC				
Chiusura NA				
	min	ms	12	
	max	ms	28	
Rilascio NA				
	min	ms	8	
	max	ms	22	
in DC				
Chiusura NA				
	min	ms	40	
	max	ms	85	
Rilascio NA				
	min	ms	20	
	max	ms	55	
Dati tecnici UL				
Tensione di funzionamento nominale AC (UL)	V			600
General USE				
Contattore				
	AC	A	115	
4 poli in serie DC1				
	600V	A	100	
Condizioni ambientali				
Temperatura				
Temperatura di impiego				
	min	°C	-50	
	max	°C	70	

Temperatura di stoccaggio

min	°C	-60
max	°C	80

Altitudine massima

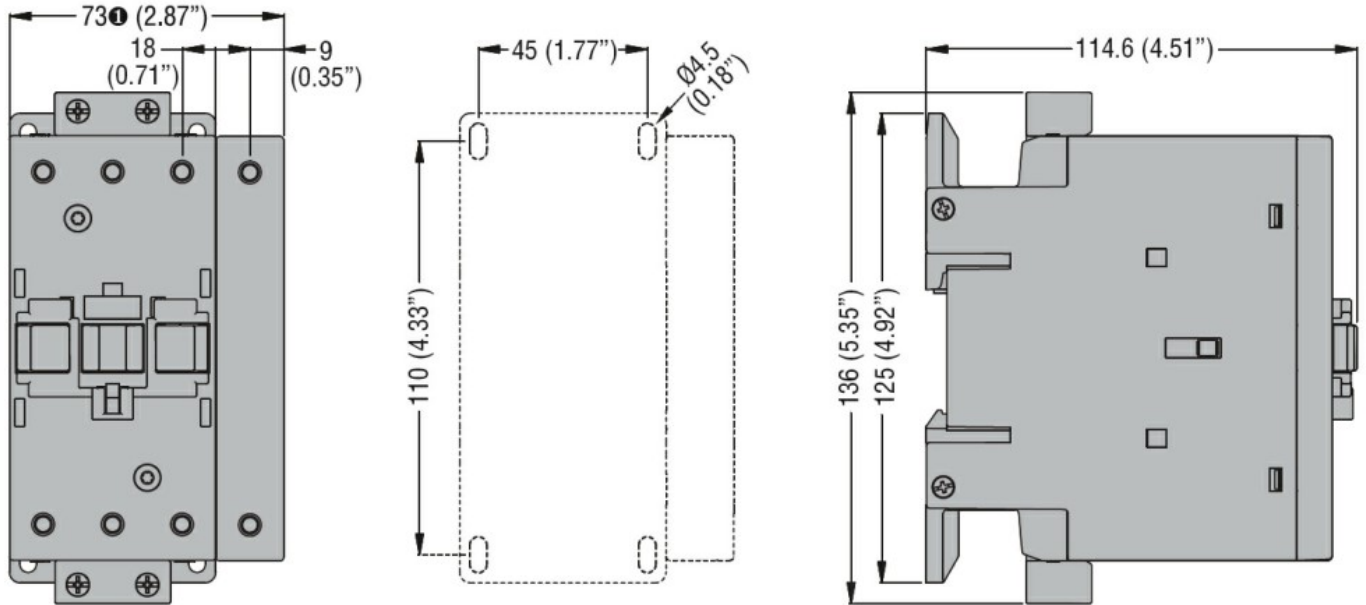
m 3000

Tolleranze e protezioni

Grado di inquinamento

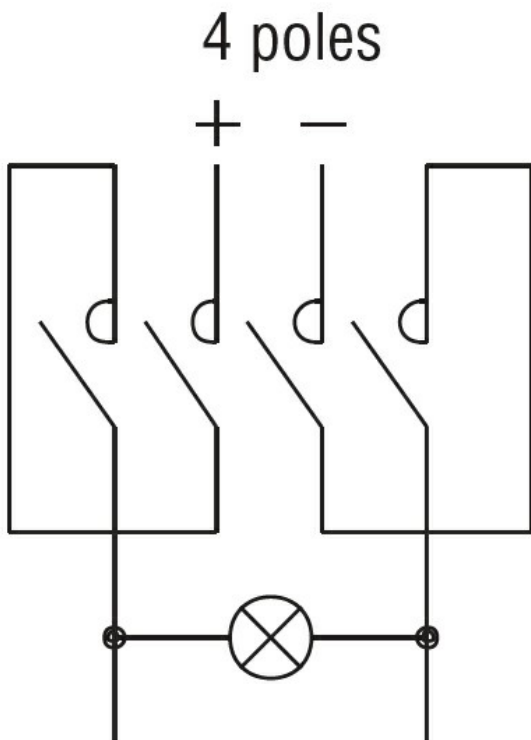
3

Dimensioni



① BF80T2 82mm/3.23"

Schemi elettrici



Omologazioni e conformità

Conformità

CSA C22.2 n° 60947-1

CSA C22.2 n° 60947-4-1

IEC/EN/BS 60947-1

IEC/EN/BS 60947-4-1

UL 60947-1

UL 60947-4-1

Omologazioni

cULus

Classificazione ETIM

ETIM 8.0

EC002552 -
Contattore di
potenza,
commutazione
CC