



### Caratteristiche dei contatti

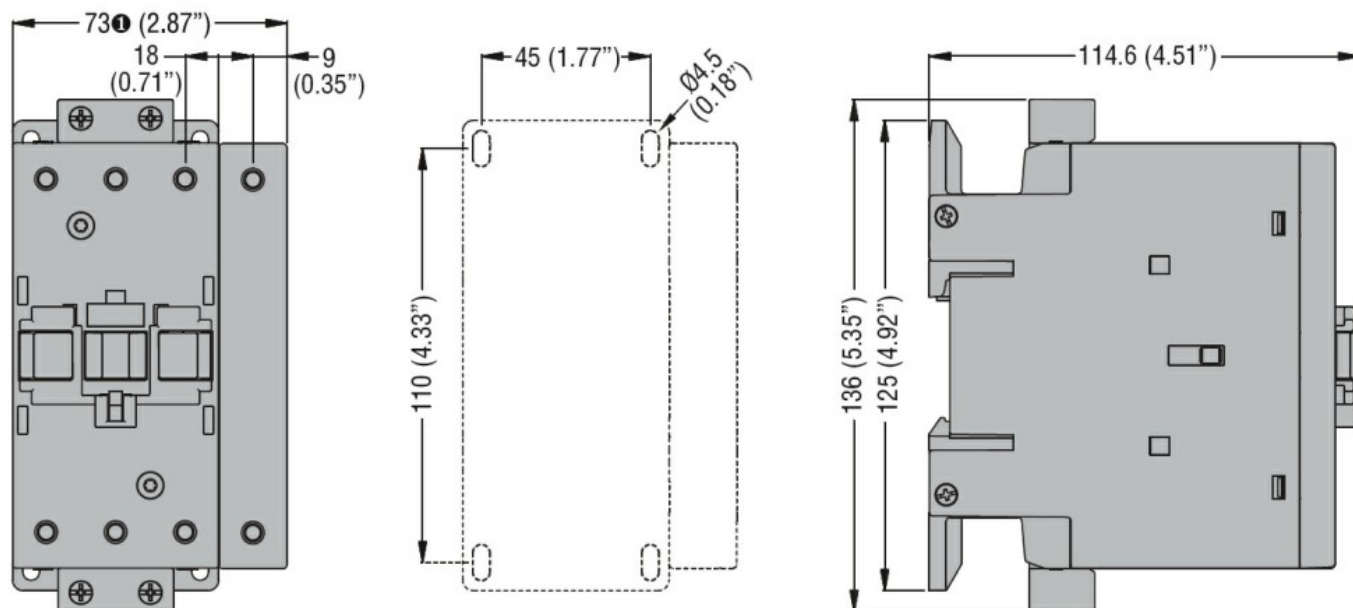
Numero di poli	Nr.	4	
Tensione nominale di isolamento IEC/EN	V	1000	
Tensione nominale di tenuta ad impulso (Uimp)	kV	8	
Frequenza di impiego	min	Hz	25
	max	Hz	400
Corrente convenzionale termica in aria libera Ith IEC ≤ 40°C	A	115	
Corrente max le in DC1 con L/R ≤ 1ms con 4 poli in serie	400V	A	115
	600V	A	100
	800V	A	90
	1000V	A	80
Corrente di breve durata ammissibile 10s (IEC/EN 60947-1)	A	640	
Fusibile di protezione	gG (IEC)	A	125
	aM (IEC)	A	80
Resistenza per polo (valore medio)	mΩ	0.6	
Potenza dissipata per polo (valori medi)	Ith	W	7.9
	Coppia di serraggio terminali		
Coppia di serraggio terminali bobina	min	Nm	4
	max	Nm	5
	min	Ibin	2.95
	max	Ibin	3.69
Coppia di serraggio terminali bobina	min	Nm	0.8
	max	Nm	1
	min	Ibin	0.8
	max	Ibin	0.74
Numero max conduttori installabili contemporaneamente	Nr.	2	
Sezione dei conduttori			
AWG/Kcmil		max	2
Flessibili senza terminale			
	min	mm <sup>2</sup>	1.5
	max	mm <sup>2</sup>	35
Flessibili con terminale			
	min	mm <sup>2</sup>	1.5
	max	mm <sup>2</sup>	35
Protezione terminali di potenza secondo IEC/EN 60529			IP20 front

### Caratteristiche meccaniche

Posizione di montaggio	Normale Amnessa	Piano verticale ±30°
------------------------	--------------------	-------------------------

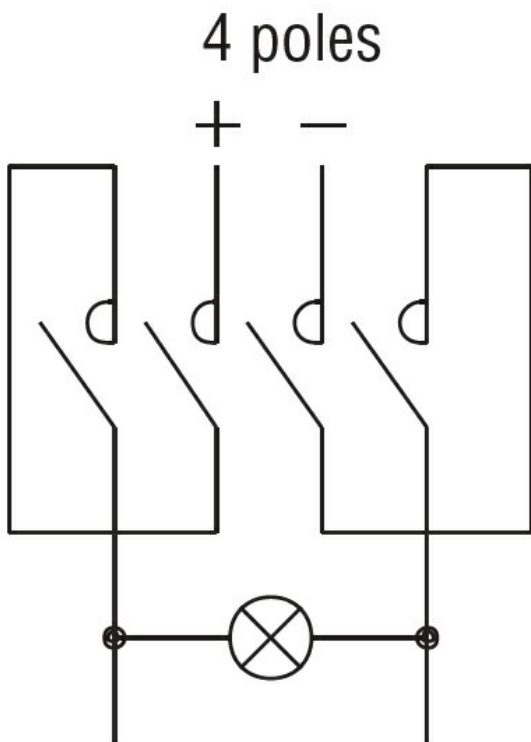
Fissaggio				A vite / guida DIN 35mm
Peso prodotto	g			12476
<b>Manovre</b>				
Durata meccanica	cycles			15000000
<b>Informazioni relative alla sicurezza</b>				
Performance level B10d secondo EN/ISO 13849-1	A vuoto			cycles 15000000
Compatibilità EMC secondo EN 60947-1				Si
<b>Comando bobina AC</b>				
Tensione nominale a 50/60Hz	V			230
<b>Limiti di funzionamento</b>				
Bobina a 50/60Hz alimentata a 50Hz				
Chiusura				
	min	%Us	80	
	max	%Us	110	
Rilascio				
	min	%Us	20	
	max	%Us	55	
Bobina a 50/60Hz alimentata a 60Hz				
Chiusura				
	min	%Us	85	
	max	%Us	110	
Rilascio				
	min	%Us	20	
	max	%Us	55	
<b>Assorbimento medio a 20°C</b>				
Bobina a 50/60Hz alimentata a 50Hz				
	Spunto	VA	210	
	Servizio	VA	15	
Bobina a 50/60Hz alimentata a 60Hz				
	Spunto	VA	195	
	Servizio	VA	13	
Bobina a 60Hz alimentata a 60Hz				
	Spunto	VA	210	
	Servizio	VA	15	
Dissipazione a ≤20°C 50Hz	W			5
<b>Frequenza massima dei cicli</b>				
Manovra meccanica	cycles/h			3600
<b>Tempi di manovra</b>				
Tempi medi con comando a Us				
in AC				
Chiusura NA				
	min	ms	12	
	max	ms	28	
Rilascio NA				
	min	ms	8	
	max	ms	22	
in DC				
Chiusura NA				
	min	ms	40	
	max	ms	85	
Rilascio NA				
	min	ms	20	

		max	ms	55
<b>Dati tecnici UL</b>				
Tensione di funzionamento nominale AC (UL)			V	600
General USE				
Contattore		AC	A	115
4 poli in serie DC1		600V	A	100
<b>Condizioni ambientali</b>				
Temperatura				
Temperatura di impiego		min	°C	-50
		max	°C	70
Temperatura di stoccaggio		min	°C	-60
		max	°C	80
Altitudine massima			m	3000
<b>Tolleranze e protezioni</b>				
Grado di inquinamento				3
<b>Dimensioni</b>				



① BF80T2 82mm/3.23"

**Schemi elettrici**



#### Omologazioni e conformità

##### Conformità

CSA C22.2 n° 60947-1

CSA C22.2 n° 60947-4-1

IEC/EN/BS 60947-1

IEC/EN/BS 60947-4-1

UL 60947-1

UL 60947-4-1

##### Omologazioni

cULus

#### Classificazione ETIM

ETIM 8.0

EC002552 -  
Contattore di  
potenza,  
commutazione  
CC