



**Caratteristiche dei contatti**

Numero di poli	Nr.	3	
Tensione nominale di isolamento IEC/EN	V	1000	
Tensione nominale di tenuta ad impulso (Uimp)	kV	8	
Frequenza di impiego	min	Hz	25
	max	Hz	400
Corrente convenzionale termica in aria libera Ith IEC ≤ 40°C	A	115	
Corrente max le in DC1 con L/R ≤ 1ms con 3 poli in serie	400V	A	100
	600V	A	80
	800V	A	65
	1000V	A	60
Corrente di breve durata ammissibile 10s (IEC/EN 60947-1)	A	640	
Fusibile di protezione	gG (IEC)	A	125
	aM (IEC)	A	80
Resistenza per polo (valore medio)	mΩ	0.6	
Potenza dissipata per polo (valori medi)	Ith	W	7.9
	Coppia di serraggio terminali		
Coppia di serraggio terminali bobina	min	Nm	4
	max	Nm	5
	min	Ibin	2.95
	max	Ibin	3.69
Coppia di serraggio terminali bobina	min	Nm	0.8
	max	Nm	1
	min	Ibin	0.8
	max	Ibin	0.74
Numero max conduttori installabili contemporaneamente	Nr.	2	
Sezione dei conduttori			
AWG/Kcmil		max	2
Flessibili senza terminale			
	min	mm <sup>2</sup>	1.5
	max	mm <sup>2</sup>	35
Flessibili con terminale			
	min	mm <sup>2</sup>	1.5
	max	mm <sup>2</sup>	35
Protezione terminali di potenza secondo IEC/EN 60529		IP20 front	

**Caratteristiche meccaniche**

Posizione di montaggio	Normale Amnessa	Piano verticale ±30°
------------------------	--------------------	-------------------------

Fissaggio				A vite / guida DIN 35mm
Peso prodotto	g			1240
<b>Manovre</b>				
Durata meccanica	cycles			15000000
<b>Informazioni relative alla sicurezza</b>				
Performance level B10d secondo EN/ISO 13849-1	A vuoto	cycles	15000000	
Compatibilità EMC secondo EN 60947-1				Si
<b>Comando bobina AC</b>				
Tensione nominale a 50/60Hz	V			24
<b>Limiti di funzionamento</b>				
Bobina a 50/60Hz alimentata a 50Hz				
Chiusura				
	min	%Us	80	
	max	%Us	110	
Rilascio				
	min	%Us	20	
	max	%Us	55	
Bobina a 50/60Hz alimentata a 60Hz				
Chiusura				
	min	%Us	85	
	max	%Us	110	
Rilascio				
	min	%Us	20	
	max	%Us	55	
<b>Assorbimento medio a 20°C</b>				
Bobina a 50/60Hz alimentata a 50Hz				
	Spunto	VA	210	
	Servizio	VA	15	
Bobina a 50/60Hz alimentata a 60Hz				
	Spunto	VA	195	
	Servizio	VA	13	
Bobina a 60Hz alimentata a 60Hz				
	Spunto	VA	210	
	Servizio	VA	15	
<b>Dissipazione a ≤20°C 50Hz</b>				
	W			5
<b>Frequenza massima dei cicli</b>				
Manovra meccanica	cycles/h			3600
<b>Tempi di manovra</b>				
Tempi medi con comando a Us				
in AC				
Chiusura NA				
	min	ms	12	
	max	ms	28	
Rilascio NA				
	min	ms	8	
	max	ms	22	
in DC				
Chiusura NA				
	min	ms	40	
	max	ms	85	
Rilascio NA				
	min	ms	20	

max ms 55

**Dati tecnici UL**

Tensione di funzionamento nominale AC (UL)

V 600

General USE

Contattore

AC A 115

4 poli in serie DC1

600V A 100

**Condizioni ambientali**

Temperatura

Temperatura di impiego

min °C -50

max °C 70

Temperatura di stoccaggio

min °C -60

max °C 80

Altitudine massima

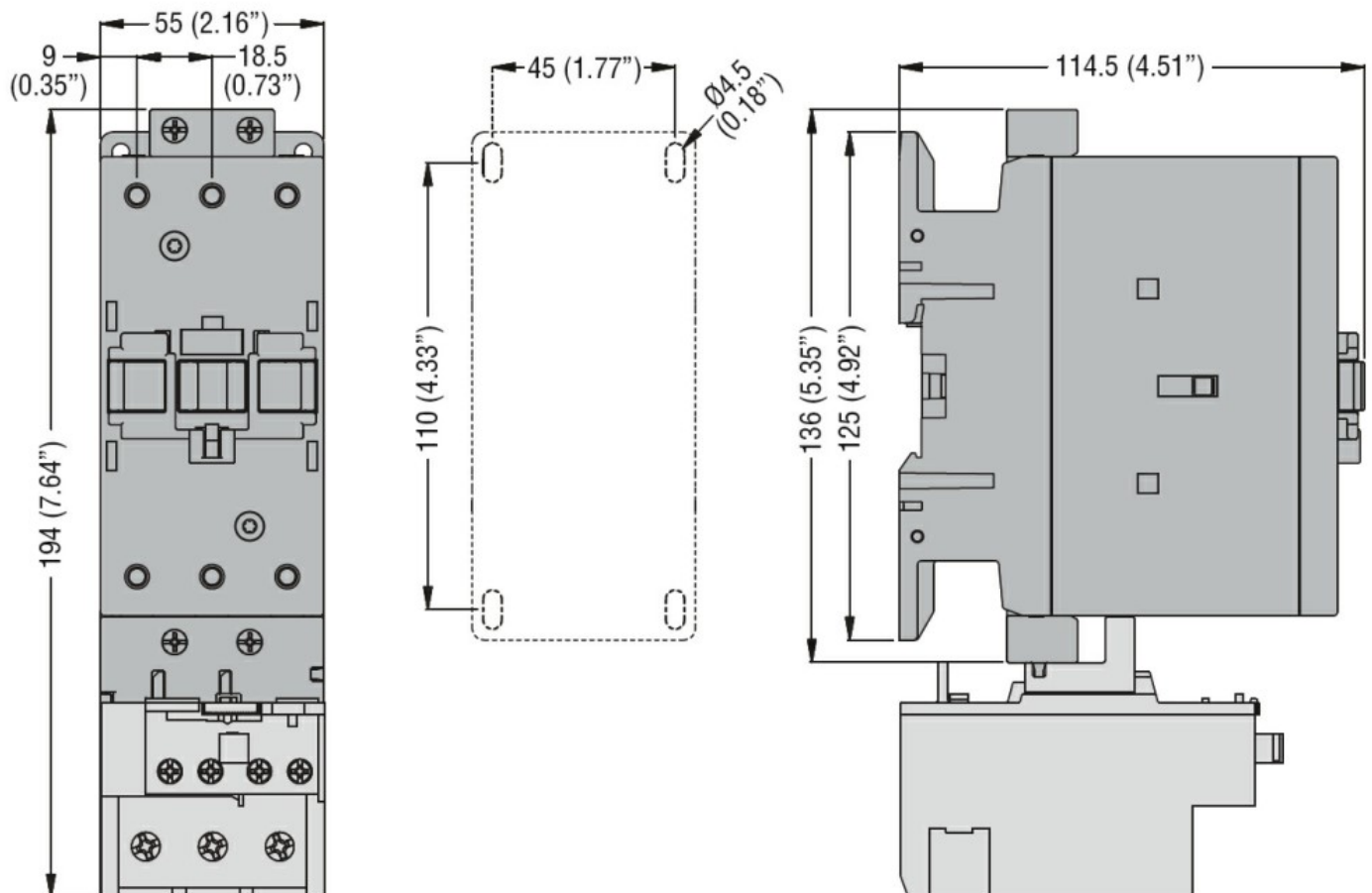
m 3000

**Tolleranze e protezioni**

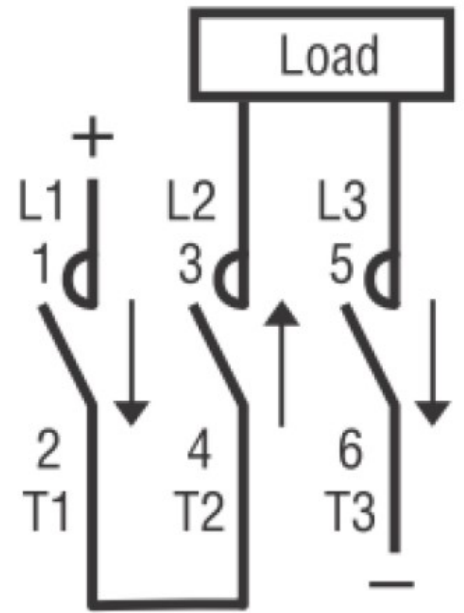
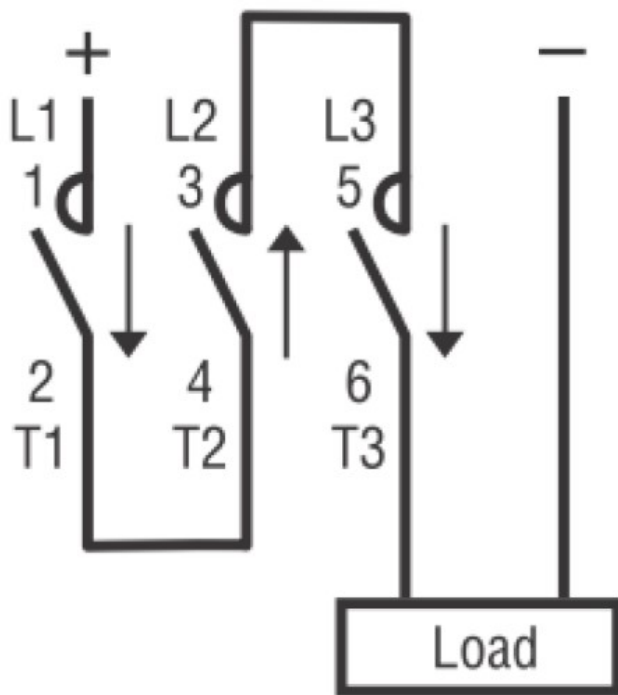
Grado di inquinamento

3

**Dimensioni**



**Schemi elettrici**



**Omologazioni e conformità**

Conformità

CSA C22.2 n° 60947-1

CSA C22.2 n° 60947-4-1

IEC/EN/BS 60947-1

IEC/EN/BS 60947-4-1

UL 60947-1

UL 60947-4-1

**Classificazione ETIM**

ETIM 8.0

EC002552 -  
 Contattore di  
 potenza,  
 commutazione  
 CC