



Caratteristiche dei contatti

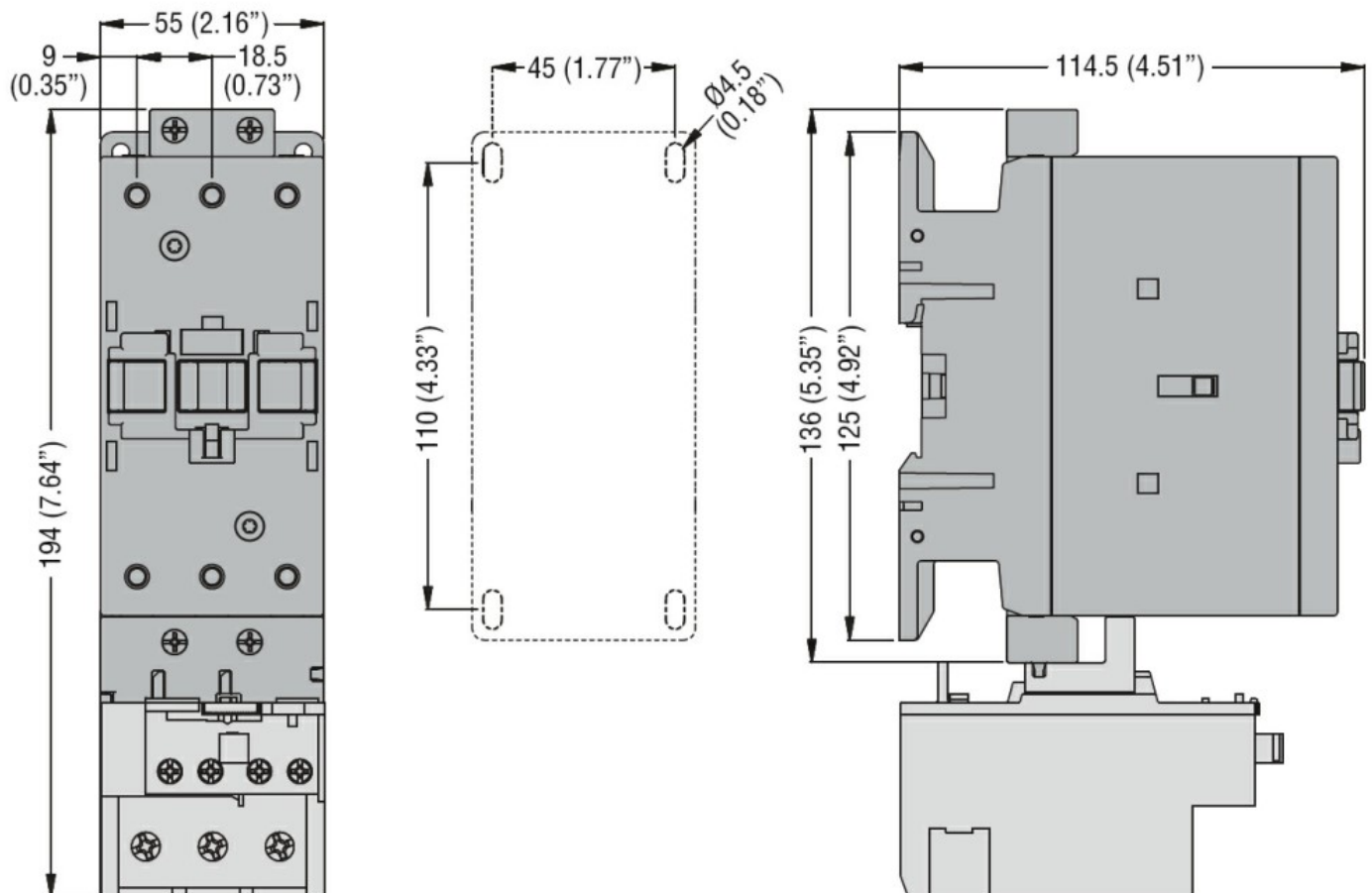
| | | | |
|--|-------------------------------|-----------------|------------|
| Numero di poli | Nr. | 3 | |
| Tensione nominale di isolamento IEC/EN | V | 1000 | |
| Tensione nominale di tenuta ad impulso (Uimp) | kV | 8 | |
| Frequenza di impiego | min | Hz | 25 |
| | max | Hz | 400 |
| Corrente convenzionale termica in aria libera Ith IEC ≤ 40°C | A | 115 | |
| Corrente max Ie in DC1 con L/R ≤ 1ms con 3 poli in serie | 400V | A | 100 |
| | 600V | A | 75 |
| | 800V | A | 45 |
| | 1000V | A | 35 |
| Corrente di breve durata ammissibile 10s (IEC/EN 60947-1) | A | 640 | |
| Fusibile di protezione | gG (IEC) | A | 125 |
| | aM (IEC) | A | 80 |
| Resistenza per polo (valore medio) | mΩ | 0.6 | |
| Potenza dissipata per polo (valori medi) | Ith | W | 7.9 |
| | Coppia di serraggio terminali | | |
| Coppia di serraggio terminali bobina | min | Nm | 4 |
| | max | Nm | 5 |
| | min | Ibin | 2.95 |
| | max | Ibin | 3.69 |
| Coppia di serraggio terminali bobina | min | Nm | 0.8 |
| | max | Nm | 1 |
| | min | Ibin | 0.8 |
| | max | Ibin | 0.74 |
| Numero max conduttori installabili contemporaneamente | Nr. | 2 | |
| Sezione dei conduttori | | | |
| AWG/Kcmil | | max | 2 |
| Flessibili senza terminale | | | |
| | min | mm ² | 1.5 |
| | max | mm ² | 35 |
| Flessibili con terminale | | | |
| | min | mm ² | 1.5 |
| | max | mm ² | 35 |
| Protezione terminali di potenza secondo IEC/EN 60529 | | | IP20 front |

Caratteristiche meccaniche

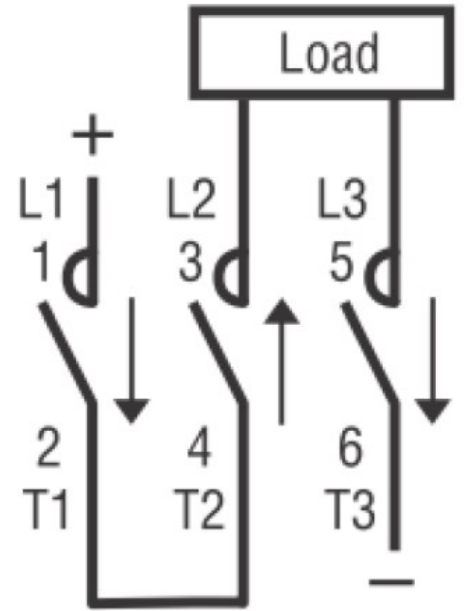
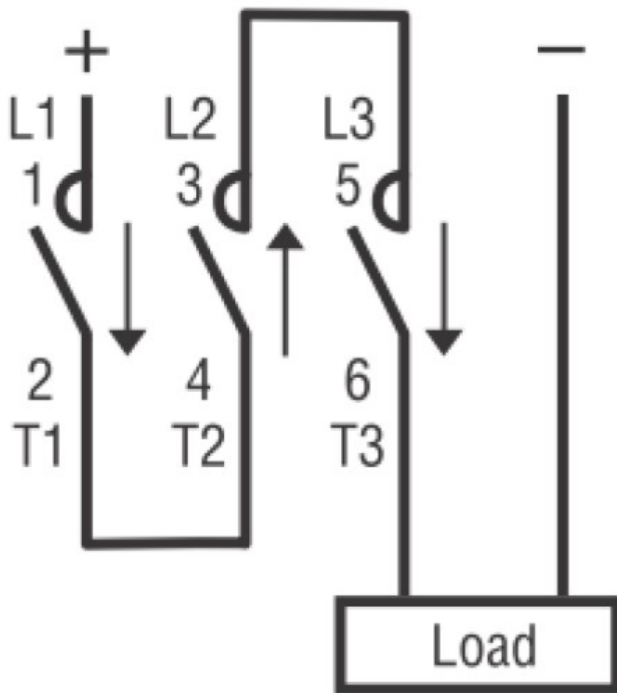
| | | |
|------------------------|--------------------|-------------------------|
| Posizione di montaggio | Normale Amnessa | Piano verticale ±30° |
|------------------------|--------------------|-------------------------|

| | | | | |
|---|----------|-----|-----|----------------------------|
| Fissaggio | | | | A vite / guida DIN 35mm |
| Peso prodotto | g | | | 1240 |
| Manovre | | | | |
| Durata meccanica | cycles | | | 15000000 |
| Informazioni relative alla sicurezza | | | | |
| Performance level B10d secondo EN/ISO 13849-1 | A vuoto | | | cycles 15000000 |
| Compatibilità EMC secondo EN 60947-1 | | | | Si |
| Comando bobina AC | | | | |
| Tensione nominale a 50/60Hz | V | | | 24 |
| Limiti di funzionamento | | | | |
| Bobina a 50/60Hz alimentata a 50Hz | | | | |
| Chiusura | | | | |
| | min | %Us | 80 | |
| | max | %Us | 110 | |
| Rilascio | | | | |
| | min | %Us | 20 | |
| | max | %Us | 55 | |
| Bobina a 50/60Hz alimentata a 60Hz | | | | |
| Chiusura | | | | |
| | min | %Us | 85 | |
| | max | %Us | 110 | |
| Rilascio | | | | |
| | min | %Us | 20 | |
| | max | %Us | 55 | |
| Assorbimento medio a 20°C | | | | |
| Bobina a 50/60Hz alimentata a 50Hz | | | | |
| | Spunto | VA | 210 | |
| | Servizio | VA | 15 | |
| Bobina a 50/60Hz alimentata a 60Hz | | | | |
| | Spunto | VA | 195 | |
| | Servizio | VA | 13 | |
| Bobina a 60Hz alimentata a 60Hz | | | | |
| | Spunto | VA | 210 | |
| | Servizio | VA | 15 | |
| Dissipazione a ≤20°C 50Hz | | | | |
| | | | W | 5 |
| Frequenza massima dei cicli | | | | |
| Manovra meccanica | cycles/h | | | 3600 |
| Tempi di manovra | | | | |
| Tempi medi con comando a Us | | | | |
| in AC | | | | |
| Chiusura NA | | | | |
| | min | ms | 12 | |
| | max | ms | 28 | |
| Rilascio NA | | | | |
| | min | ms | 8 | |
| | max | ms | 22 | |
| in DC | | | | |
| Chiusura NA | | | | |
| | min | ms | 40 | |
| | max | ms | 85 | |
| Rilascio NA | | | | |
| | min | ms | 20 | |

| | | | | |
|--|--|------|----|------|
| | | max | ms | 55 |
| Dati tecnici UL | | | | |
| Tensione di funzionamento nominale AC (UL) | | | V | 600 |
| General USE | | | | |
| Contattore | | AC | A | 115 |
| 4 poli in serie DC1 | | 600V | A | 100 |
| Condizioni ambientali | | | | |
| Temperatura | | | | |
| Temperatura di impiego | | min | °C | -50 |
| | | max | °C | 70 |
| Temperatura di stoccaggio | | min | °C | -60 |
| | | max | °C | 80 |
| Altitudine massima | | | m | 3000 |
| Tolleranze e protezioni | | | | |
| Grado di inquinamento | | | | 3 |
| Dimensioni | | | | |



Schemi elettrici



Omologazioni e conformità

Conformità

CSA C22.2 n° 60947-1

CSA C22.2 n° 60947-4-1

IEC/EN/BS 60947-1

IEC/EN/BS 60947-4-1

UL 60947-1

UL 60947-4-1

Classificazione ETIM

ETIM 8.0

EC002552 -
Contattore di
potenza,
commutazione
CC