



### Caratteristiche dei contatti

Numero di poli	Nr.	4
Tensione nominale di isolamento IEC/EN	V	1000
Tensione nominale di tenuta ad impulso (Uimp)	kV	8
Frequenza di impiego	min	Hz 25
	max	Hz 400
Corrente convenzionale termica in aria libera Ith IEC ≤ 40°C	A	165
Corrente max Ie in DC1 con L/R ≤ 1ms con 4 poli in serie	400V	A 165
	600V	A 165
	800V	A 125
	1000V	A 100
Corrente di breve durata ammissibile 10s (IEC/EN 60947-1)	A	1200
Fusibile di protezione	gG (IEC)	A 250
	aM (IEC)	A 160
Resistenza per polo (valore medio)	mΩ	0.45
Potenza dissipata per polo (valori medi)	Ith	W 12
Coppia di serraggio terminali	min	Nm 6
	max	Nm 7
	min	Ibin 4.4
	max	Ibin 5.2
Coppia di serraggio terminali bobina	min	Nm 0.8
	max	Nm 1
	min	Ibin 0.59
	max	Ibin 0.74
Numero max conduttori installabili contemporaneamente	Nr.	2
Sezione dei conduttori	AWG/Kcmil	
	max	2/0
Flessibili senza terminale	min	mm <sup>2</sup> 1.5
	max	mm <sup>2</sup> 70
Flessibili con terminale	min	mm <sup>2</sup> 1.5
	max	mm <sup>2</sup> 70
Protezione terminali di potenza secondo IEC/EN 60529		IP20 front

### Caratteristiche meccaniche

Posizione di montaggio	Normale	Piano verticale
	Ammessa	±30°

Fissaggio				A vite / guida DIN 35mm
Peso prodotto	g			2460
<b>Manovre</b>				
Durata meccanica	cycles			15000000
<b>Informazioni relative alla sicurezza</b>				
Performance level B10d secondo EN/ISO 13849-1	A vuoto	cycles	15000000	
Compatibilità EMC secondo EN 60947-1				Si
<b>Comando bobina AC</b>				
Tensione nominale a 50/60Hz, 60Hz	min	V	60	
	max	V	110	
<b>Limiti di funzionamento</b>				
Bobina a 50/60Hz alimentata a 50Hz				
Chiusura				
	min	%Us	80 Us min	
	max	%Us	110 Us max	
Rilascio				
	max	%Us	≤70 Us min	
Bobina a 50/60Hz alimentata a 60Hz				
Chiusura				
	min	%Us	80 Us min	
	max	%Us	110 Us max	
Rilascio				
	max	%Us	≤70 Us min	
<b>Assorbimento medio a 20°C</b>				
Bobina a 50/60Hz alimentata a 50Hz				
	Spunto	VA	70...175	
	Servizio	VA	1.7...3.5	
Bobina a 50/60Hz alimentata a 60Hz				
	Spunto	VA	70...175	
	Servizio	VA	1.7...3.5	
Bobina a 60Hz alimentata a 60Hz				
	Spunto	VA	70...175	
	Servizio	VA	1.7...3.5	
Dissipazione a ≤20°C 50Hz				W 1.3...1,5
<b>Comando bobina DC</b>				
Tensione nominale di comando	min	V	60	
	max	V	110	
max		V	110	
<b>Limiti di funzionamento</b>				
Chiusura				
	min	%Us	80 Us min	
	max	%Us	110 Us max	
Rilascio				
	max	%Us	≤70 Us min	
<b>Assorbimento medio a ≤20°C</b>				
	Spunto	W	70...80	
	Servizio	W	1.3...1.5	
<b>Frequenza massima dei cicli</b>				
Manovra meccanica	cycles/h	2000		
<b>Tempi di manovra</b>				

Tempi medi con comando a Us  
in AC

Chiusura NA

min	ms	45
max	ms	40

Rilascio NA

min	ms	24
max	ms	60

in DC

Chiusura NA

min	ms	45
max	ms	90

Rilascio NA

min	ms	24
max	ms	60

### Dati tecnici UL

Tensione di funzionamento nominale AC (UL)	V	600
--------------------------------------------	---	-----

General USE

Contattore

AC	A	165
----	---	-----

4 poli in serie DC1

600V	A	165
------	---	-----

### Condizioni ambientali

Temperatura

Temperatura di impiego

min	°C	-40
max	°C	70

Temperatura di stoccaggio

min	°C	-50
max	°C	80

Altitudine massima

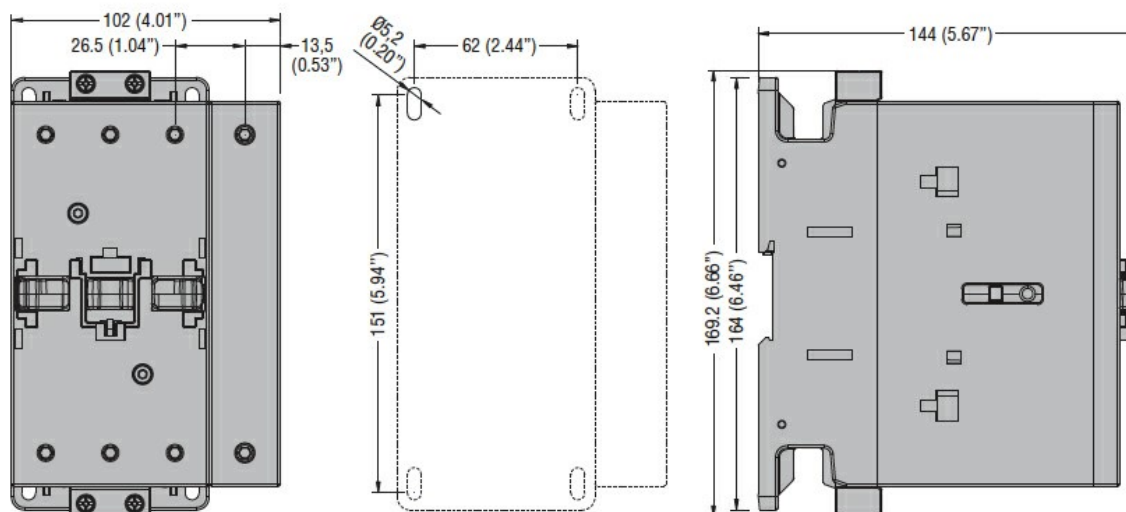
m	3000
---	------

### Tolleranze e protezioni

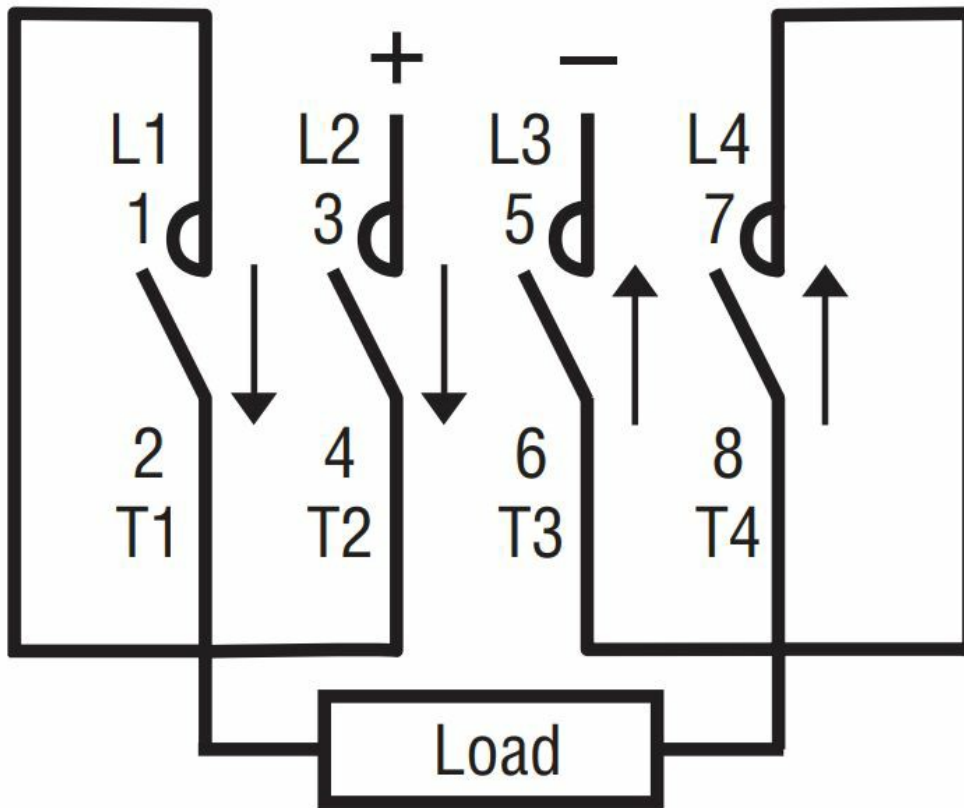
Grado di inquinamento

3

### Dimensioni



### Schemi elettrici



### Omologazioni e conformità

#### Conformità

CSA C22.2 n° 60947-1

CSA C22.2 n° 60947-4-1

IEC/EN/BS 60947-1

IEC/EN/BS 60947-4-1

UL 60947-1

UL 60947-4-1

#### Omologazioni

cULus

### Classificazione ETIM

ETIM 8.0

EC000066 -  
Contatto per  
commutazione in  
C.A.