



Caratteristiche elettriche

Corrente d'impiego max ($\leq 440V$) A 115

Caratteristiche dei contatti

Corrente di impiego Ie

AC-1 ($\leq 40^\circ C$)	A	115
AC-1 ($\leq 55^\circ C$)	A	95
AC-1 ($\leq 60^\circ C$)	A	80

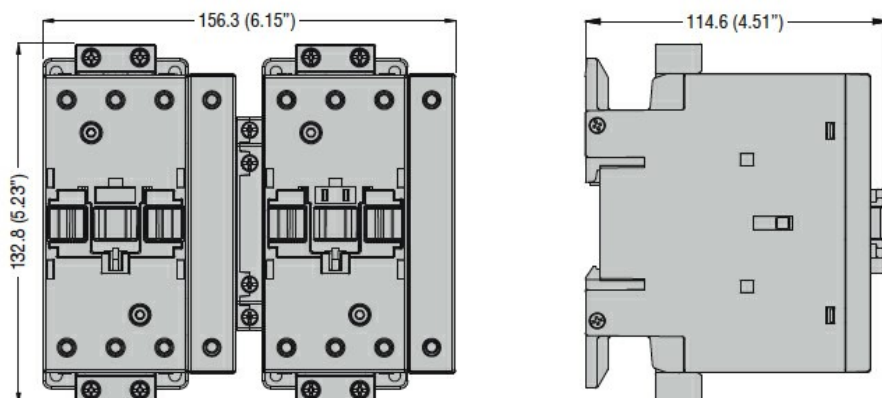
Caratteristiche meccaniche

Attacchi tipo A vite

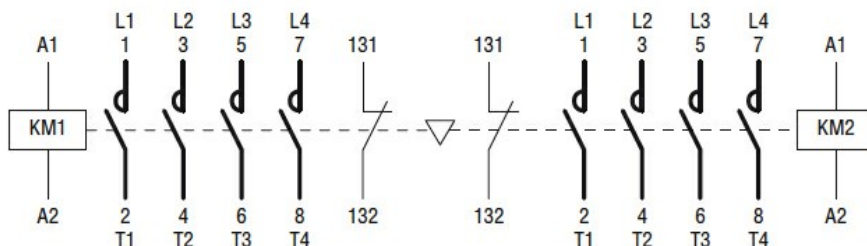
Fissaggio Montaggio laterale

Peso prodotto g 2532

Dimensioni



Schemi elettrici



Classificazione ETIM

ETIM 8.0

EC000010 - Set contatti