



Caratteristiche elettriche

Corrente d'impiego max ($\leq 440V$) A 230

Componenti forniti di serie

Contattore fornito di serie	BF15000A / BF15000A / BF8000A
Relè termico standard fornito	No
Relè termico da acquistare a parte	RF200
Contatti ausiliari forniti di serie	BFX1020 / BFX1011 / BFX1011

Caratteristiche dei contatti

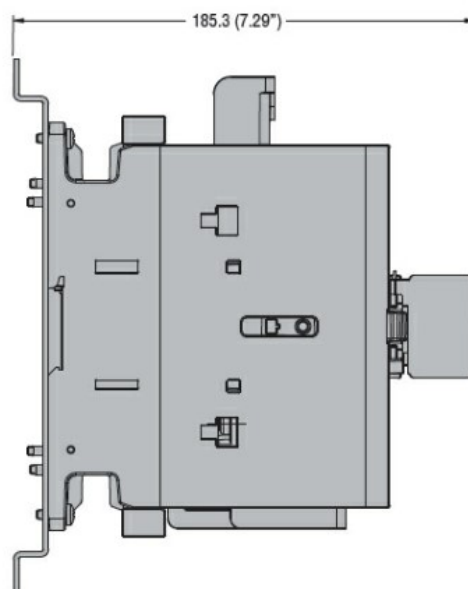
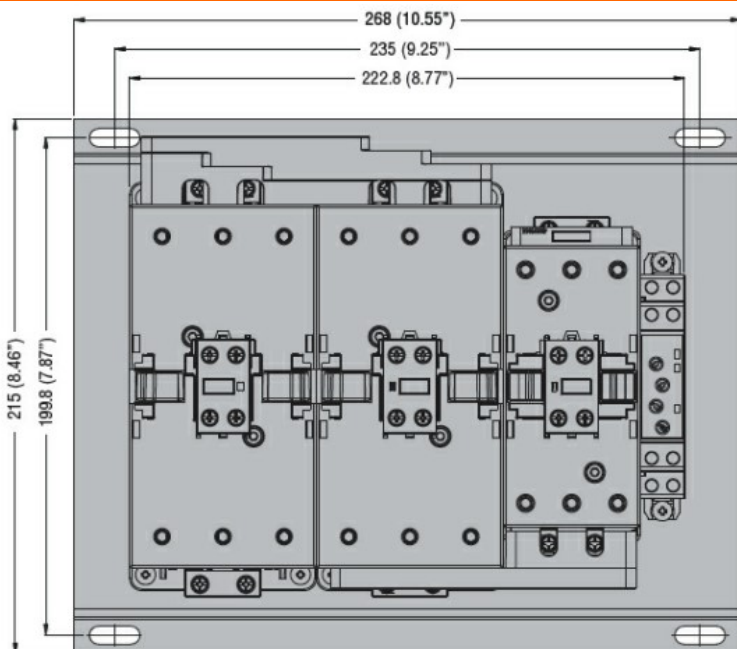
Potenze normalizzate dei motori

230V	kW	75
400V	kW	132
440V	kW	132
500V	kW	160

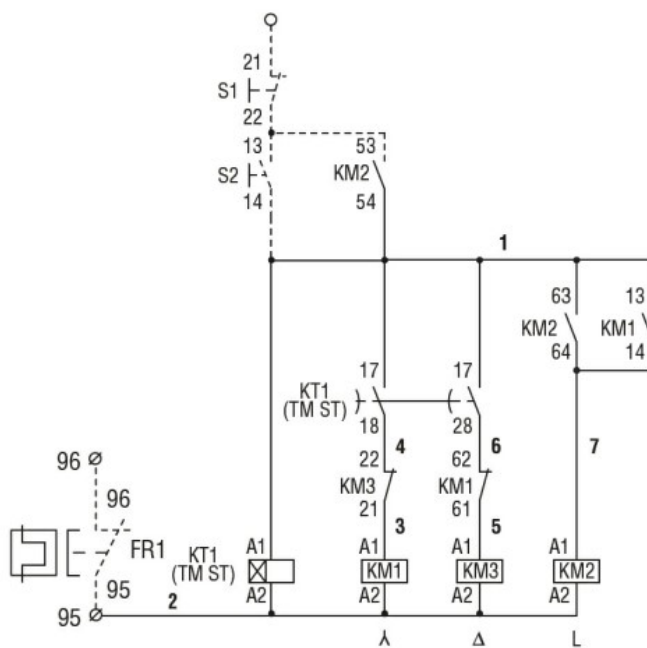
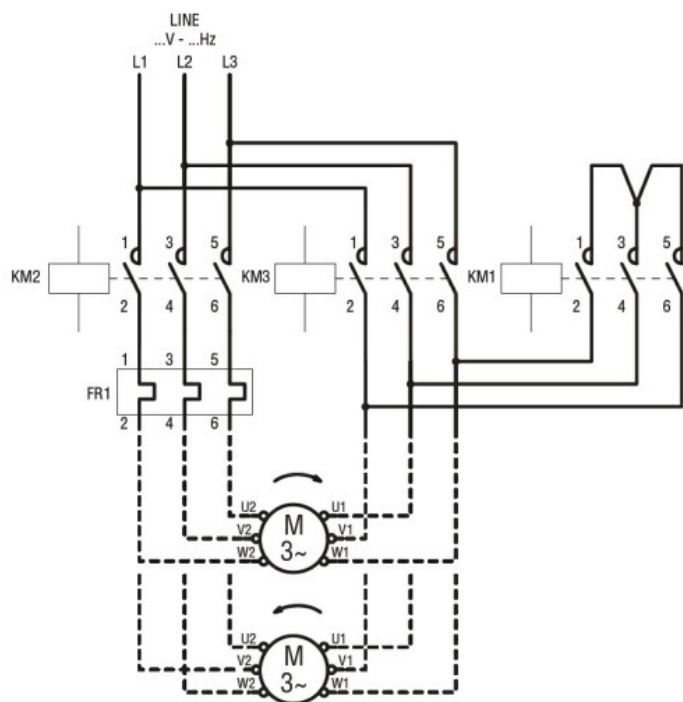
Caratteristiche meccaniche

Peso prodotto g 7500

Dimensioni



Schemi elettrici



Omologazioni e conformità

Conformità

IEC/EN 60947-1
IEC/EN 60947-4-1

Omologazioni

/

Classificazione ETIM

ETIM 8.0

EC001037 -
Combinazione
starter motore