

AVVIATORE STELLA-TRIANGOLO COMPLETO IN ESECUZIONE A GIORNO PER TEMPI DI AVVIAMENTO FINO A 12 SEC. ED UN MASSIMO DI 30 MANOVRE/ORA, CORRENTE DI IMPIEGO MAX 110A. TENSIONE BOBINA 230VAC 50/60HZ



Caratteristiche elettriche

Corrente d'impiego max ($\leq 440V$) A 110

Componenti forniti di serie

Contattore fornito di serie

BF6500A /
BF6500A /
BF3200A

Relè termico standard fornito

No

Relè termico da acquistare a parte

RF82

Contatti ausiliari forniti di serie

BFX1020 /
BFX1011 /
BFX1011

Caratteristiche dei contatti

Potenze normalizzate dei motori

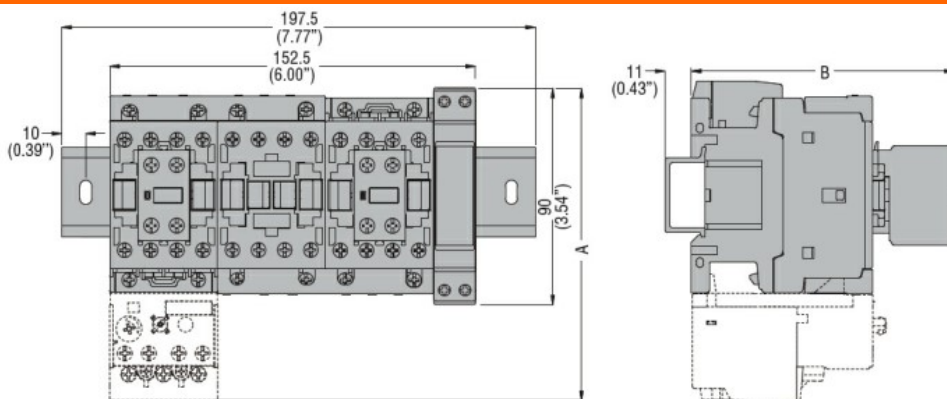
230V	kW	30
400V	kW	55
440V	kW	55
500V	kW	75

Caratteristiche meccaniche

Peso prodotto

g 5200

Dimensioni



STARTER TYPE	A	B
BFA009 70	130.5 (5.14")	109.5 (4.31")
BFA012 70	130.5 (5.14")	109.5 (4.31")
BFA018 70	130.5 (5.14")	109.5 (4.31")
BFA025 70	130.5 (5.14")	109.5 (4.31")
BFA026 70	135 (5.14")	119 (4.68")
BFA032 70	135 (5.14")	119 (4.68")
BFA038 70	135 (5.14")	119 (4.68")
BFA050 70	173 (6.81")	142 (5.59")
BFA065 70	173 (6.81")	142 (5.59")
BFA080 70	183 (7.20")	142 (5.59")

Schemi elettrici



Omologazioni e conformità

Conformità

IEC/EN 60947-1
IEC/EN 60947-4-9

Omologazioni

/

Classificazione ETIM

ETIM 8.0

EC001037 -
Combinazione
starter motore