



Caratteristiche elettriche

Corrente d'impiego max ($\leq 440V$) A 43

Componenti forniti di serie

Contattore fornito di serie	BF2600A / BF2600A / BF1810A
Relè termico standard fornito	No
Relè termico da acquistare a parte	RF38
Contatti ausiliari forniti di serie	BFX1020 / BFX1011 / BFX1011

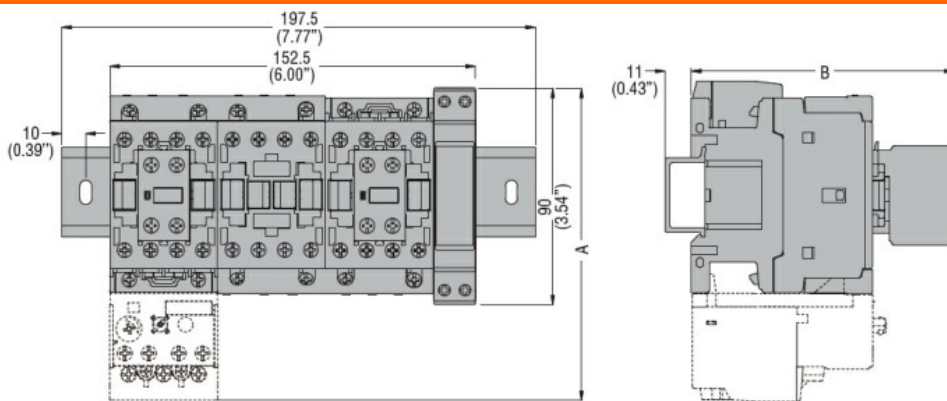
Caratteristiche dei contatti

Potenze normalizzate dei motori	230V	kW	11
	400V	kW	22
	440V	kW	22
	500V	kW	25

Caratteristiche meccaniche

Peso prodotto g 1800

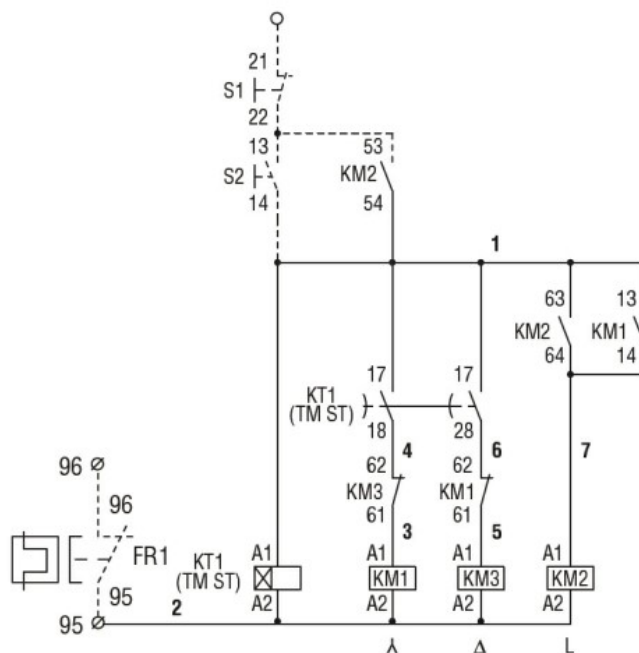
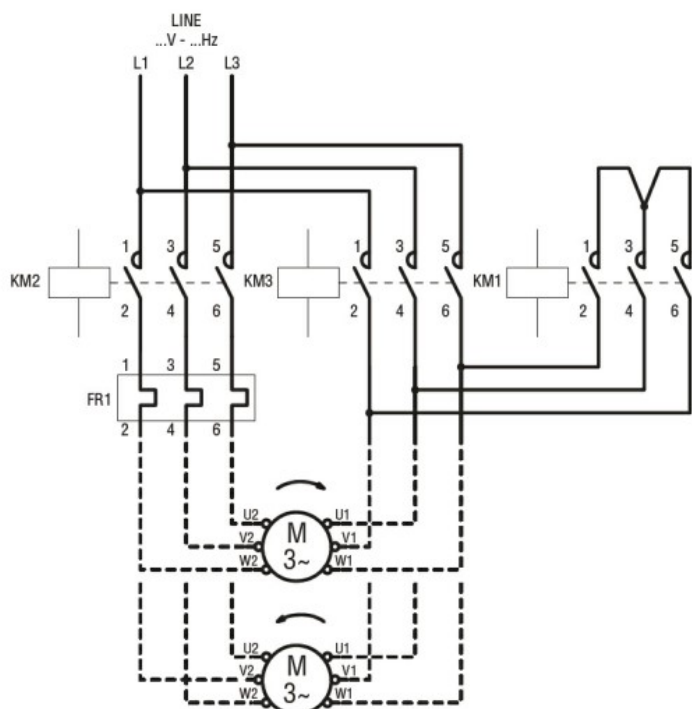
Dimensioni



STARTER TYPE	A	B
BFA009 70	130.5 (5.14")	109.5 (4.31")
BFA012 70	130.5 (5.14")	109.5 (4.31")
BFA018 70	130.5 (5.14")	109.5 (4.31")
BFA025 70	130.5 (5.14")	109.5 (4.31")
BFA026 70	135 (5.14")	119 (4.68")
BFA032 70	135 (5.14")	119 (4.68")
BFA038 70	135 (5.14")	119 (4.68")
BFA050 70	173 (6.81")	142 (5.59")
BFA065 70	173 (6.81")	142 (5.59")
BFA080 70	183 (7.20")	142 (5.59")

Schemi elettrici

AVVIATORE STELLA-TRIANGOLO COMPLETO IN ESECUZIONE A GIORNO PER TEMPI DI AVVIAMENTO FINO A 12 SEC. ED UN MASSIMO DI 30 MANOVRE/ORA, CORRENTE DI IMPIEGO MAX 43A. TENSIONE BOBINA 230VAC 50/60HZ



Omologazioni e conformità

Conformità

IEC/EN 60947-1

IEC/EN 60947-4-9

Omologazioni

/

Classificazione ETIM

ETIM 8.0

EC001037 -
Combinazione
starter motore