



Caratteristiche elettriche

Corrente d'impiego max ($\leq 440V$) A 28

Componenti forniti di serie

Contattore fornito di serie	BF1810A / BF1801A / BF1210A
Relè termico standard fornito	No
Relè termico da acquistare a parte	RF38
Contatti ausiliari forniti di serie	BFX1020 // BFX1011

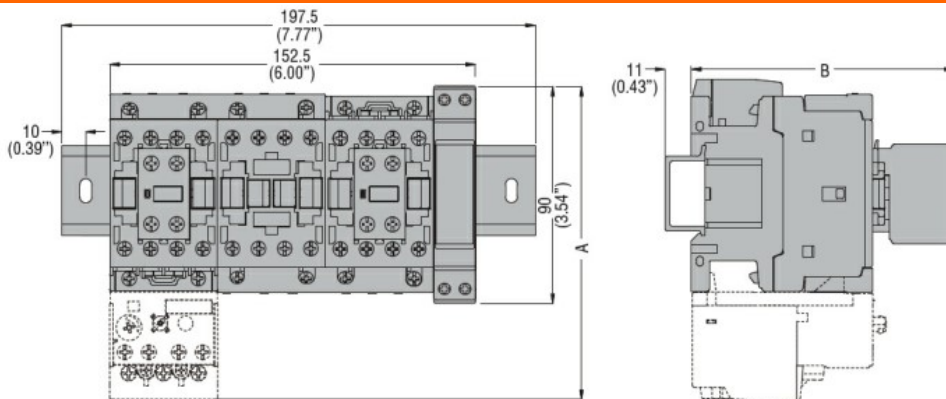
Caratteristiche dei contatti

Potenze normalizzate dei motori	230V	kW	7.5
	400V	kW	15
	440V	kW	11
	500V	kW	11

Caratteristiche meccaniche

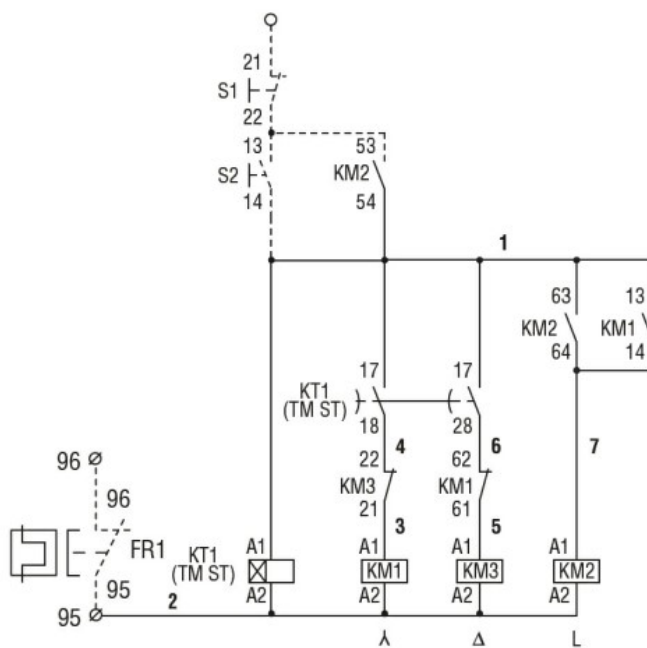
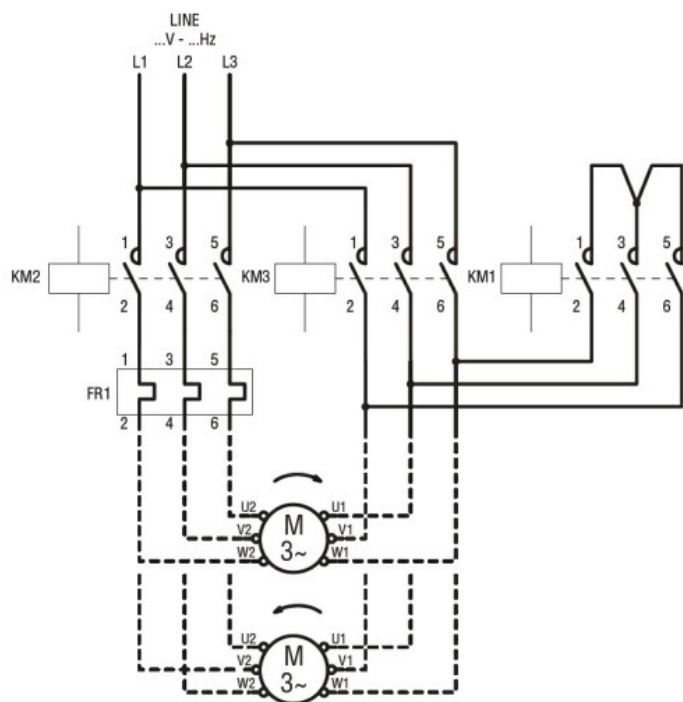
Peso prodotto g 1700

Dimensioni



STARTER TYPE	A	B
BFA009 70	130.5 (5.14")	109.5 (4.31")
BFA012 70	130.5 (5.14")	109.5 (4.31")
BFA018 70	130.5 (5.14")	109.5 (4.31")
BFA025 70	130.5 (5.14")	109.5 (4.31")
BFA026 70	135 (5.14")	119 (4.68")
BFA032 70	135 (5.14")	119 (4.68")
BFA038 70	135 (5.14")	119 (4.68")
BFA050 70	173 (6.81")	142 (5.59")
BFA065 70	173 (6.81")	142 (5.59")
BFA080 70	183 (7.20")	142 (5.59")

Schemi elettrici



Omologazioni e conformità

Conformità

IEC/EN 60947-1
IEC/EN 60947-4-9

Omologazioni

/

Classificazione ETIM

ETIM 8.0

EC001037 -
Combinazione
starter motore