



Caratteristiche elettriche

Corrente d'impiego max ($\leq 440V$) A 28

Componenti forniti di serie

Contattore fornito di serie

BF1810A /
BF1801A /
BF1210A

Relè termico standard fornito

No

Relè termico da acquistare a parte

RF38

Contatti ausiliari forniti di serie

BFX1020 //
BFX1011

Caratteristiche dei contatti

Potenze normalizzate dei motori

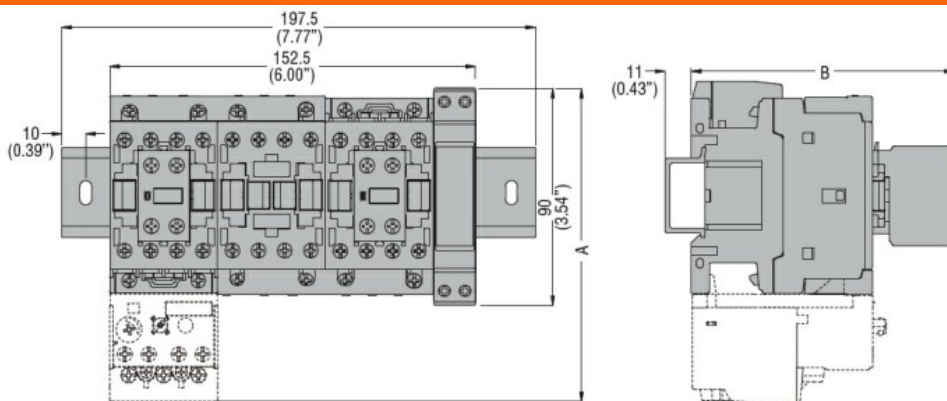
230V	kW	7.5
400V	kW	15
440V	kW	11
500V	kW	11

Caratteristiche meccaniche

Peso prodotto

g 1700

Dimensioni



Schemi elettrici



Omologazioni e conformità

Conformità

IEC/EN 60947-1
IEC/EN 60947-4-9

Omologazioni

/

Classificazione ETIM

ETIM 8.0

EC001037 -
Combinazione
starter motore