



**Caratteristiche elettriche**

Corrente d'impiego max ( $\leq 440V$ ) A 22

**Componenti forniti di serie**

Contattore fornito di serie

BF1210A /  
BF1201A /  
BF0910A

Relè termico standard fornito

No

Relè termico da acquistare a parte

RF38

Contatti ausiliari forniti di serie

BFX1020 //  
BFX1011

**Caratteristiche dei contatti**

Potenze normalizzate dei motori

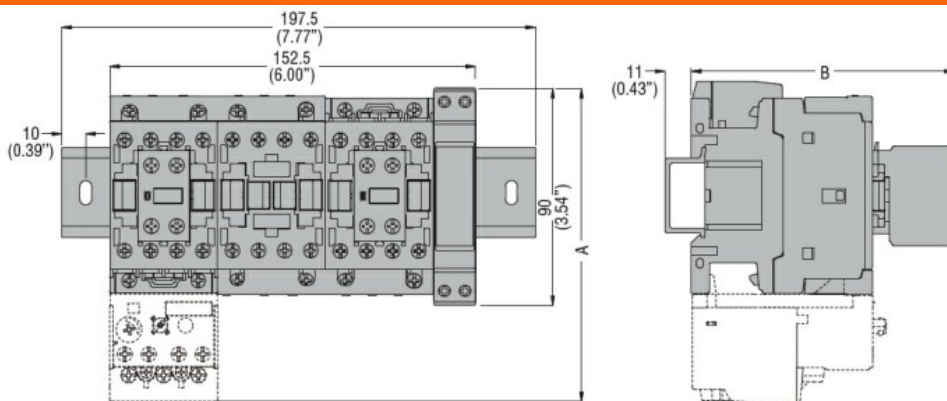
230V	kW	5.5
400V	kW	11
440V	kW	11
500V	kW	11

**Caratteristiche meccaniche**

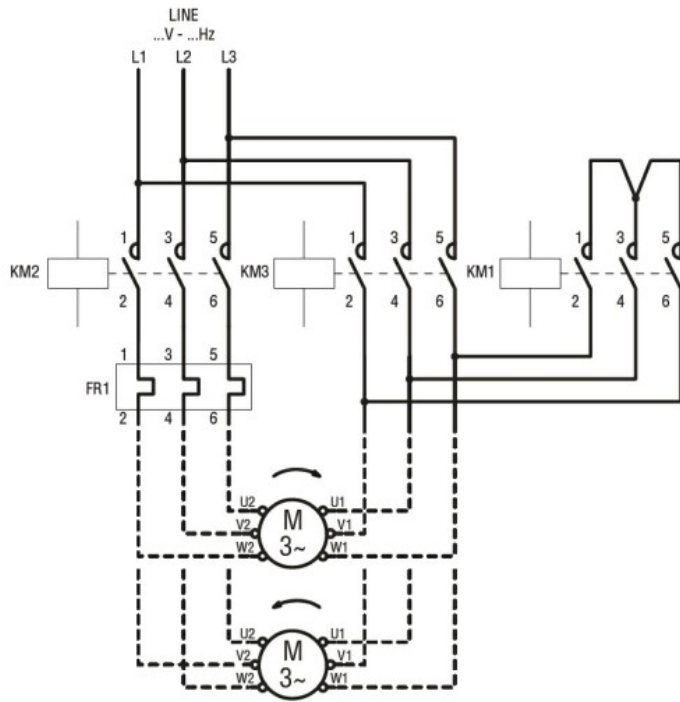
Peso prodotto

g 1700

**Dimensioni**



**Schemi elettrici**



**Omologazioni e conformità**

Conformità

IEC/EN 60947-1  
IEC/EN 60947-4-9

Omologazioni

/

**Classificazione ETIM**

ETIM 8.0

EC001037 -  
Combinazione  
starter motore