



Caratteristiche elettriche

Corrente d'impiego max ($\leq 440V$) A 12

Caratteristiche dei contatti

Corrente di impiego Ie AC-3 ($\leq 440V \leq 55^\circ C$) A 12

Potenza nominale AC-3 ($T \leq 55^\circ C$)			
	230V	kW	3.2
400V	kW	5.7	
415V	kW	6.2	
440V	kW	6.2	
500V	kW	7.5	
690V	kW	10	

Contatti ausiliari incorporati

NA 0
NC 1

Dati tecnici UL

Maximum UL/CSA horsepower ratings single-phase

110V-120V HP 1
220V-240V HP 2

Maximum UL/CSA horsepower ratings three-phase, 3-pole

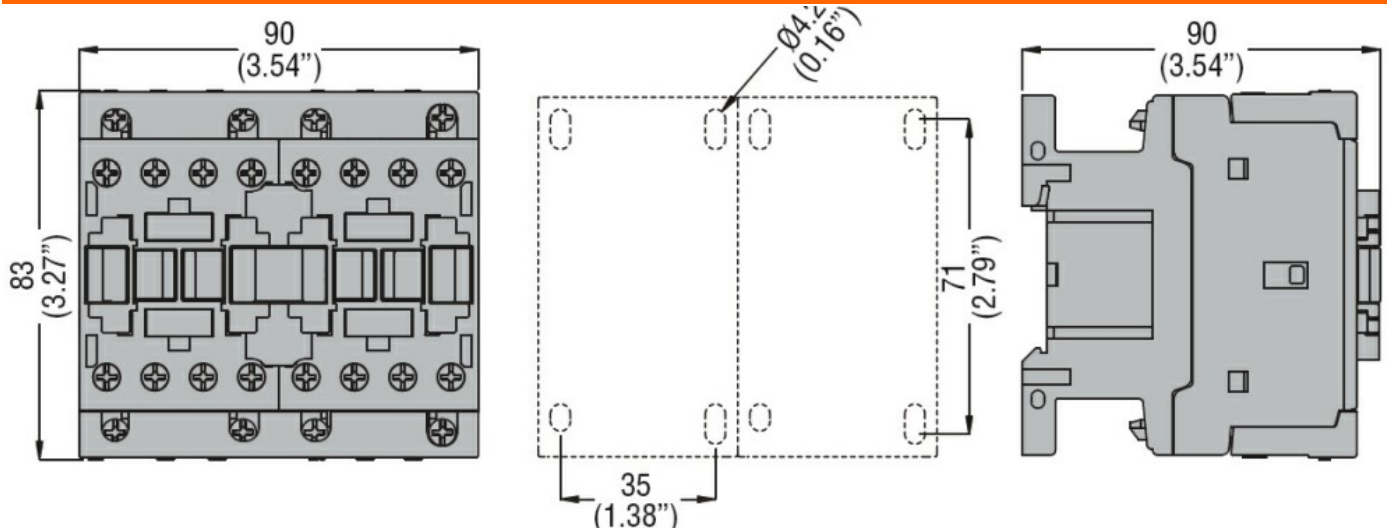
200V-208V HP 5
220V-240V HP 5
440V-480V HP 7.5
550V-600V HP 10

Caratteristiche meccaniche

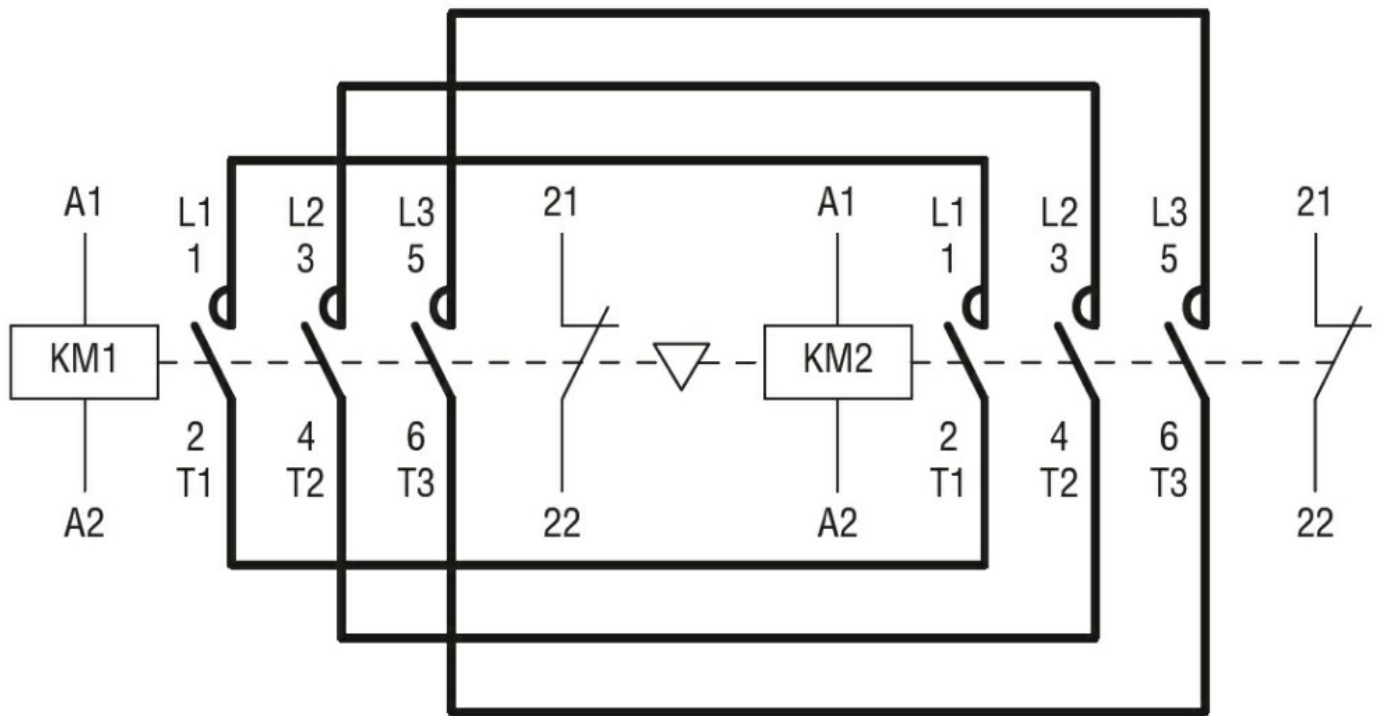
Attacchi tipo Vite di fissaggio

Peso prodotto g 760

Dimensioni



Schemi elettrici



Omologazioni e conformità

Conformità

IEC/EN 60947-1

IEC/EN 60947-4-1

UL508 CSA C22.2 n° 14

Omologazioni

cULus

Classificazione ETIM

ETIM 8.0

EC001037 -
Combinazione
starter motore