



Caratteristiche elettriche

Corrente d'impiego max ($\leq 440V$) A 12

Caratteristiche dei contatti

Corrente di impiego Ie AC-3 ($\leq 440V \leq 55^\circ C$) A 12

Potenza nominale AC-3 ($T \leq 55^\circ C$)	V	kW	HP
	230V	kW	3.2
	400V	kW	5.7
	415V	kW	6.2
	440V	kW	6.2
	500V	kW	7.5
	690V	kW	10

Contatti ausiliari incorporati

NA 0
NC 1

Dati tecnici UL

Maximum UL/CSA horsepower ratings single-phase

110V-120V HP 1
220V-240V HP 2

Maximum UL/CSA horsepower ratings three-phase, 3-pole

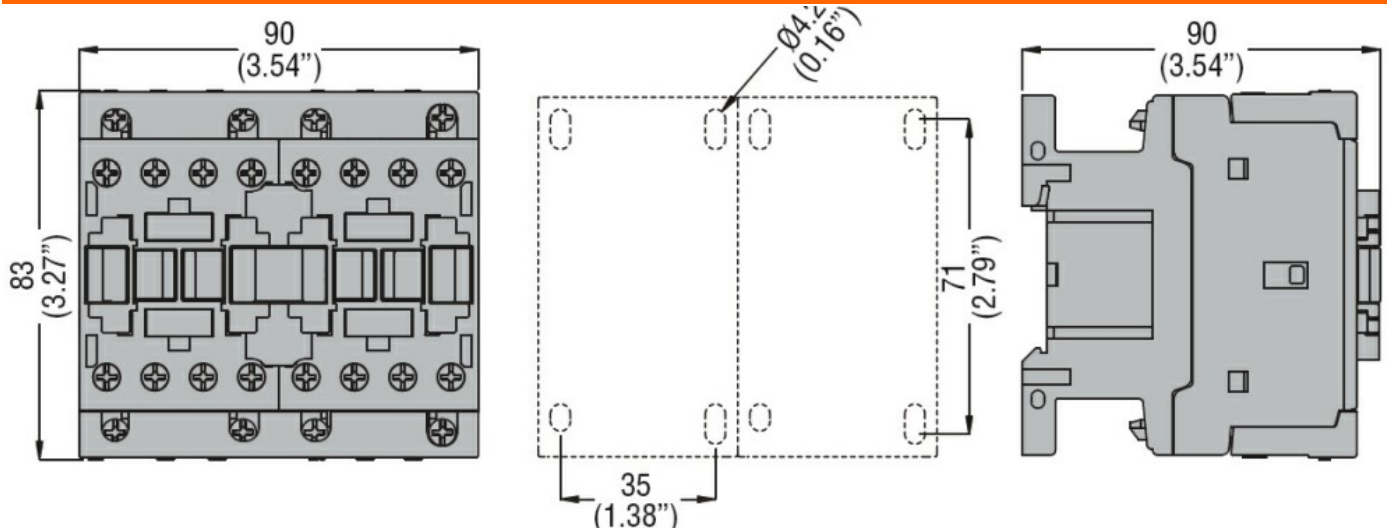
200V-208V HP 5
220V-240V HP 5
440V-480V HP 7.5
550V-600V HP 10

Caratteristiche meccaniche

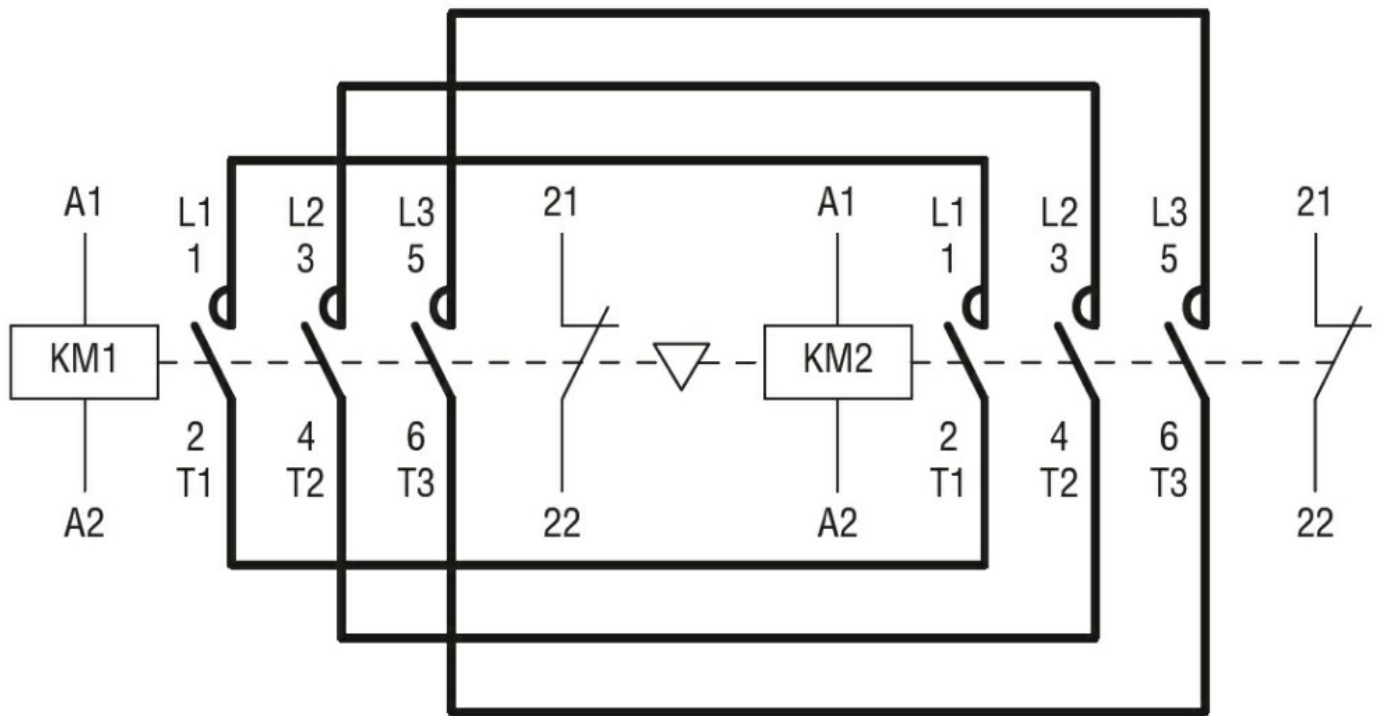
Attacchi tipo Vite di fissaggio

Peso prodotto g 760

Dimensioni



Schemi elettrici



Omologazioni e conformità

Conformità

IEC/EN 60947-1
 IEC/EN 60947-4-1
 UL508 CSA C22.2 n° 14

Omologazioni

cULus

Classificazione ETIM

ETIM 8.0

EC001037 -
 Combinazione
 starter motore